

iQ300, Wandesse, 80 cm, Schwarz LC87KEM60



Schrägese mit herausragendem Design und hoher Abzugsrate für überzeugende Leistung.

- ✓ LED-Beleuchtung: Erhellte das Kochfeld optimal und stromsparend
- ✓ Extrem leise – die geräuscharme Dunstabzugshaube, die für Ruhe in der Küche sorgt.
- ✓ Dank touchControl können Abzugsleistung und LED-Beleuchtung direkt ausgewählt werden.
- ✓ Intensivstufe mit automatischer Rückschaltung.

Ausstattung

Technische Daten

Bauart : Wandmontage
 Länge Anschlusskabel : 130,0 cm
 Höhe des Kamins : 484-770/554-830 mm
 Gerätehöhe : 296 mm
 Mindestabstand zur Kochstelle Elektro : 450 mm
 Mindestabstand zur Kochstelle Gas : 650 mm
 Nettogewicht : 14,9 kg
 Steuerung : elektronisch
 Max. Gebläseleistung-Abluftbetrieb : 399 m³/h
 Gebläseleistung bei Intensivstufe-Umluftbetrieb : 474 m³/h
 Max. Gebläseleistung-Umluftbetrieb : 349 m³/h
 Gebläseleistung bei Intensivstufe-Abluftbetrieb : 669 m³/h
 Anzahl der Lampen (Stck) : 2
 Schalleistung : 60 dB(A) re 1 pW
 Durchmesser des Abluftstutzens : 120 / 150 mm
 Material des Fettfilters : Aluminium waschbar
 EAN-Nummer : 4242003862629
 Anschlusswert : 255 W
 Absicherung : 10 A
 Spannung : 220-240 V
 Frequenz : 50; 60 Hz
 Steckerart : Schuko-/Gardy.m.Erdung
 Art der Installation : Wandmontage

Zusätzlich erhältliches Zubehör

LZ52751	Standard Geruchsfilter (Ersatzbedarf)
LZ31XXB16	Clean Air Plus Geruchsfilter (Ersatz)
LZ12350	Kaminverlängerung 1500 mm
LZ12250	Kaminverlängerung 1000 mm
LZ11FXD51	Long Life Umluftset extern
LZ11FXC56	Clean Air Plus Umluftset extern
LZ11EKU11	Standard Umluftset
LZ11DXI16	Clean Air Plus Umluftset
LZ10FXJ00	Long Life Umluftset
LZ00XXP00	Long Life Geruchsfilter (Ersatzbedarf)



iQ300, Wandesse, 80 cm, Schwarz LC87KEM60

Ausstattung

Bauform

- Wand-Esse, 80 cm

Betriebsart und Leistung

- Wahlweise Abluft- oder Umluftbetrieb
- Für Umluftbetrieb ist ein Standard Umluftset oder ein Clean Air Plus Umluftset (Sonderzubehör) notwendig
- Lüfterleistung bei Abluftbetrieb nach EN 61591:
- max. Normalstufe 399 m³/h, Intensivstufe 669 m³/h
- Geräuschwerte nach EN 60704-2-13 bei Abluftbetrieb:
- Max. Normalstufe: 60dB(A) re 1 pW
- Intensivstufe: 69 dB(A) re 1 pW
- Bei Einsatz des separat erhältlichen Clean Air Plus Umluftsets (Sonderzubehör) erreicht ihr Gerät im Umluftbetrieb folgende Werte:
- Umluftstufe: Max. Normalbetrieb: 349m³/h
- Intensivstufe: 474m³/h
- Geräuschwerte Umluft: Max. Normalstufe: 69dB(A) re 1 pW
- Intensivstufe: 76 dB(A) re 1 pW
- 2Einsaugbereiche: Frontseite und Unterseite
-

Komfort

- Elektronische Steuerung über touchControl-Bedienung mit LED-Anzeige
- Dunstabzüge für 3 Leistungsstufen und
- 1 Intensivstufe
- Intensivstufen mit automatischer Rückstellung
- Doppelflutiges Hochleistungsgebläse
- Metall-Fettfilter, spülmaschinengeeignet

Design

- Schräg-Esse
- Randabsaugung
- Filterabdeckung aus Glas
- Glasscheibe: schwarz bedruckt
-
- Gleichmäßige, helle Beleuchtung mit 2 x 1,5 W LED-Modul
- Beleuchtungsstärke: 114 lux
- Farbtemperatur: 3500 K

Umwelt und Sicherheit

- Energieeffizienzklasse: B (auf einer Energieeffizienzklassen-Skala von A+++ bis D)
- Durchschnittlicher Energieverbrauch: 59.4 kWh/Jahr*
- Lüfter-Effizienzklasse: B*
- Fettfilter-Effizienzklasse: C*
- Beleuchtungs-Effizienzklasse: A*
- Geräusch min./max. Normalstufe: 48/60 dB
- Kondensatormotor

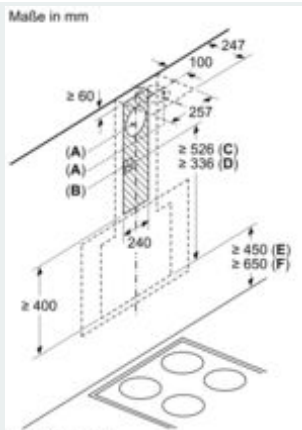
Maße

- Für Wandmontage über Kochstellen
- Abluftstutzen Ø 150 mm (Ø 120 mm beiliegend)
- Gerätemaße Abluft (HxBxT): 780-1066 x 800 x 434 mm
- Gerätemaße Umluft mit CleanAir Plus Umluft Set (HxBxT):
- 956 x 800 x 434mm - Montage auf Außenkanal
- 1016-1306 x 800 x 434 mm - Montage auf Innenkanal
- Lieferung mit Rückstauklappe

- Gesamtanschlusswert: 255 W
 - Länge Anschlusskabel: 1.3 m mit Stecker
 - Spannung: 220 - 240 V
 - Arbeitsplatzbeleuchtung mit 2 x 3 W LED-Modul
- * Gemäß EU-Regulierung Nr. 65/2014

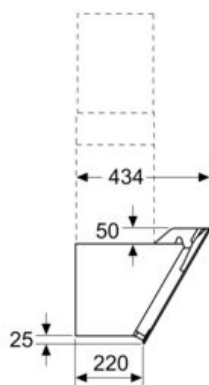
iQ300, Wandesse, 80 cm, Schwarz LC87KEM60

Maßzeichnungen

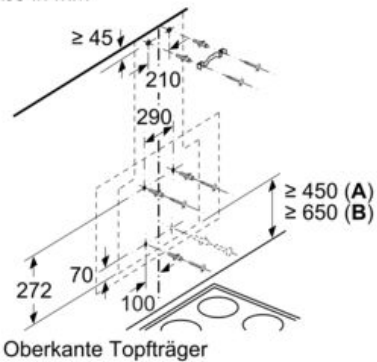


A: Abluftaustritt
B: Steckdose
C: Clean Air Plus Umluftset

Maße in mm



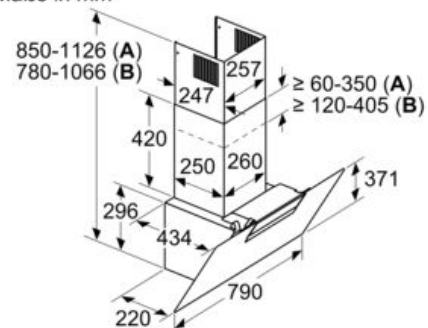
Maße in mm



Ab Oberkante Topfräger

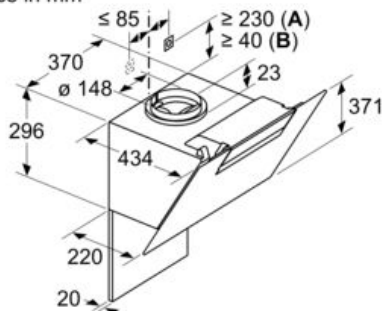
A: Elektro
B: Gas

Maße in mm



A: Umluft
B: Abluft - Schlitze nach unten ausgerichtet montieren

Maße in mm



A: Integriertes Clean Air
B: Abluft oder Standard Umluftset

Maximale Stärke der Rückwand beachten.