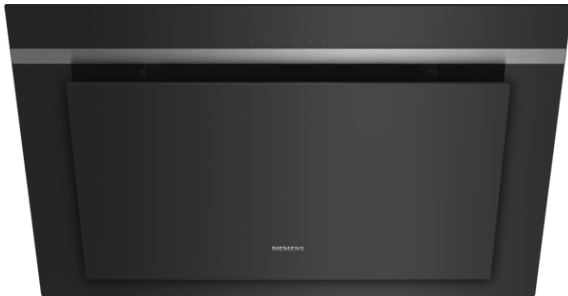


## iQ300, Wandesse, 80 cm, Klarglas schwarz bedruckt LC87JHM60



Schrägese mit herausragendem Design und hoher Abzugsrate für überzeugende Leistung.

- ✓ Erhell das Kochfeld optimal undstromsparend - LED-Beleuchtung
- ✓ Dank touchControl können Abzugsleistung und LED-Beleuchtung direkt ausgewählt werden.
- ✓ Für Spitzenleistung - Intensivstufe mit automatischer Rückschaltung
- ✓ Intensivstufe mit automatischer Rückschaltung.

### Ausstattung

#### Technische Daten

Bauart : Kaminesse  
 Approbationszertifikate : CE, EAC-Eurasian, VDE  
 Länge Anschlusskabel (cm) : 130  
 Höhe des Gerätes ohne Kamin : 323  
 Mindestabstand zur Kochstelle Elektro : 450  
 Mindestabstand zur Kochstelle Gas : 600  
 Nettogewicht (kg) : 19,704  
 Steuerung : elektronisch  
 Gebläseleistung bei Intensivstufe-Umluftbetrieb : 615.0  
 Max. Gebläseleistung-Umluftbetrieb (m3/h) : 409  
 Anzahl der Lampen (Stck) : 2  
 Durchmesser des Abluftstutzens (mm) : 150  
 Material des Fettfilters : Aluminium  
 EAN-Nummer : 4242003760963  
 Anschlusswert (W) : 263  
 Absicherung (A) : 10  
 Spannung (V) : 220-240  
 Frequenz (Hz) : 50; 60  
 Steckerart : Schuko-/Gardy.m.Erdung  
 Art der Installation : Wandmontage

### Sonderzubehör

LZ11AKB16 Clean Air Plus Geruchsfilter (Ersatz)  
 LZ10AKA00 Standard Geruchsfilter (Ersatzbedarf)



## iQ300, Wandesse, 80 cm, Klarglas schwarz bedruckt LC87JHM60

### Ausstattung

#### Bauform

- Wand-Esse
- 80 cm
- 

#### Design

- Glasscheibe: schwarz bedruckt
- 
- Filterabdeckung aus Glas

#### Betriebsart und Leistung

- Nur für Umluftbetrieb einsetzbar
- Mit Clean Air Plus Umluftsets im Umluftbetrieb folgende Werte: Max. Normalbetrieb: 409 m<sup>3</sup>/h/Intensivstufe: 615 m<sup>3</sup>/h Geräuschwerte Umluft: Mit Clean Air Plus Umluftsets im Umluftbetrieb folgende Werte:#Max. Normalbetrieb: 65 dB(A) re 1 pW Intensivstufe: 75 dB(A) re 1 pW
- Speziell ausgerüstet für den kaminlosen Betrieb (Teleskopkamin nicht im Lieferumfang enthalten)
- Bei Erstlieferung CleanAir Plus Filter enthalten
- 
- 

#### Komfort

- Schnellmontagebefestigung
- Elektronische Steuerung
- touchControl-Bedienung (3 Leistungsstufen und 1 Intensivstufe) mit LED-Anzeige
- 2 Einsaugbereiche: Frontseite und Unterseite
- 
- Reinigungsfreundlicher Innenrahmen
- 
- Doppelflutiges Hochleistungsgebläse
- Gleichmäßige, helle Beleuchtung mit 2 x 1,5W LED-Modul
- Beleuchtungsstärke: 90 lux
- Farbtemperatur: 3500 K
- Randabsaugung
- Metall-Fettfilter, spülmaschinengeeignet

#### Maße

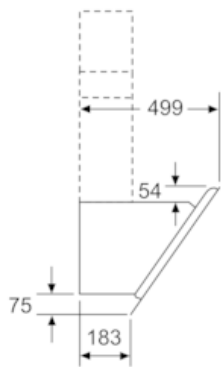
- Gerätemaße (HxBxT): 370 mm x 790 x 499 mm
- 

#### Technische Informationen

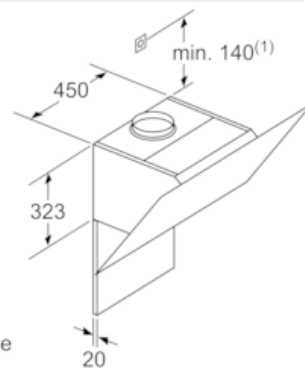
- Kondensatormotor
- Max. Förderleistung: 557 m<sup>3</sup>/h
- Gesamtanschlusswert: 263 W

**iQ300, Wandesse, 80 cm, Klarglas  
schwarz bedruckt  
LC87JHM60**

Maßzeichnungen



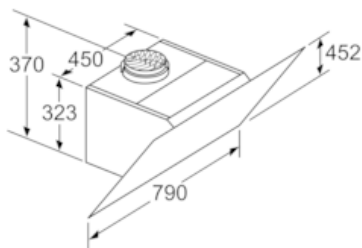
Maße in mm



(1) Position für Steckdose

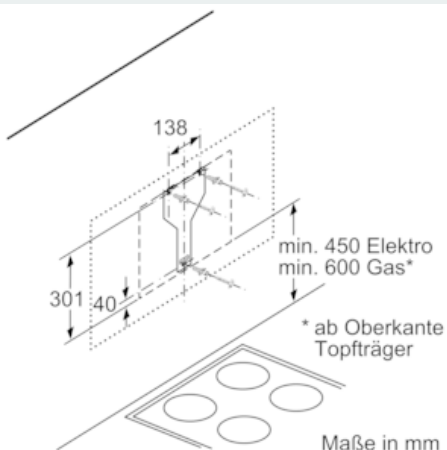
Maximale Stärke der Rückwand beachten.

Maße in mm



Gerät im Umluftbetrieb  
ohne Kanal  
Umluftset erforderlich

Maße in mm



min. 450 Elektro  
min. 600 Gas\*

\* ab Oberkante  
Topfräger

Maße in mm