

## iQ300, Wandesse, 60 cm, Klarglas schwarz bedruckt LC67JHM60



Schrägese mit herausragendem Design und hoher Abzugsrate für überzeugende Leistung.

- ✓ Erhell das Kochfeld optimal undstromsparend - LED-Beleuchtung
- ✓ Dank touchControl können Abzugsleistung und LED-Beleuchtung direkt ausgewählt werden.
- ✓ Für Spitzenleistung - Intensivstufe mit automatischer Rückschaltung
- ✓ Intensivstufe mit automatischer Rückschaltung.

### Ausstattung

#### Technische Daten

Bauart : Kaminesse  
 Approbationszertifikate : CE, EAC-Eurasian, VDE  
 Länge Anschlusskabel (cm) : 130  
 Höhe des Gerätes ohne Kamin : 323  
 Mindestabstand zur Kochstelle Elektro : 450  
 Mindestabstand zur Kochstelle Gas : 650  
 Nettogewicht (kg) : 17,396  
 Steuerung : elektronisch  
 Gebläseleistung bei Intensivstufe-Umluftbetrieb : 615.0  
 Max. Gebläseleistung-Umluftbetrieb (m3/h) : 409  
 Anzahl der Lampen (Stck) : 2  
 Durchmesser des Abluftstutzens (mm) : 150  
 Material des Fettfilters : Aluminium  
 EAN-Nummer : 4242003760888  
 Anschlusswert (W) : 263  
 Absicherung (A) : 10  
 Spannung (V) : 220-240  
 Frequenz (Hz) : 50; 60  
 Steckerart : Schuko-/Gardy.m.Erdung  
 Art der Installation : Wandmontage

### Sonderzubehör

LZ11AKB16 Clean Air Plus Geruchsfilter (Ersatz)



## iQ300, Wandesse, 60 cm, Klarglas schwarz bedruckt LC67JHM60

### Ausstattung

#### Bauform

- Wand-Esse
- 60 cm
- 

#### Betriebsart und Leistung

- Nur für Umluftbetrieb einsetzbar
- Bei Erstlieferung CleanAir Plus Filter enthalten
- 
- Mit Clean Air Plus Umluftsets im Umluftbetrieb folgende Werte: Max. Normalbetrieb: 409 m<sup>3</sup>/h Intensivstufe: 615 m<sup>3</sup>/h Geräuschwerte Umluft: Mit Clean Air Plus Umluftsets im Umluftbetrieb folgende Werte: #Max. Normalbetrieb: 65 dB(A) re 1 pW Intensivstufe: 75 dB(A) re 1 pW
- Speziell ausgerüstet für den kaminlosen Betrieb (Teleskopkamin nicht im Lieferumfang enthalten)
- Max. Förderleistung: 615 m<sup>3</sup>/h
- 2 Einsaugbereiche: Frontseite und Unterseite
- 

#### Komfort

- Metall-Fettfilter, spülmaschinengeeignet
- touchControl-Bedienung (3 Leistungsstufen und 1 Intensivstufe) mit LED-Anzeige
- Intensivstufen mit automatischer Rückstellung
- Doppelflutiges Hochleistungsgebläse
- Reinigungsfreundlicher Innenrahmen
- 

#### Design

- Schräg-Esse
- Randabsaugung
- Filterabdeckung aus Glas
- Glasscheibe: schwarz bedruckt
- 
- Gleichmäßige, helle Beleuchtung mit 2 x 1,5W LED-Modul
- Beleuchtungsstärke: 100 lux
- Farbtemperatur: 3500 K

#### Umwelt und Sicherheit

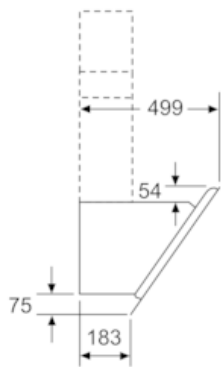
- Kondensatormotor

#### Maße

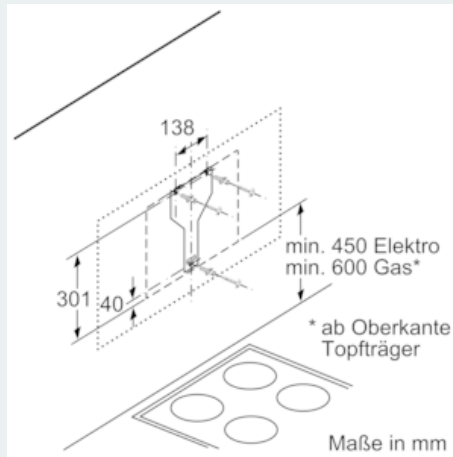
- Für Wandmontage über Kochstellen
- Gesamtanschlusswert: 263 W

iQ300, Wandesse, 60 cm, Klarglas  
schwarz bedruckt  
LC67JHM60

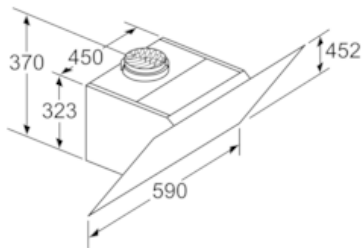
Maßzeichnungen



Maße in mm

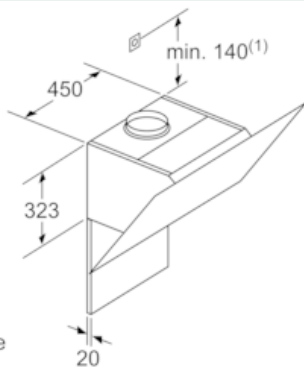


Maße in mm



Gerät im Umluftbetrieb  
ohne Kanal  
Umluftset erforderlich

Maße in mm



(1) Position  
für Steckdose

Maximale Stärke der  
Rückwand beachten.

Maße in mm