

iQ500, Wandesse, 60 cm, Edelstahl LC67BIP50



HZG9AS00S Adapter, LZ00XXP00 Long Life Geruchsfilter (Ersatzbedarf), LZ10FXJ05 Long Life Umluftset, LZ11CB14 Clean Air Standard Umluftset, LZ11CX116 Clean Air Plus Umluftset, LZ11FXC56 Clean Air Plus Umluftset extern, LZ11FXD51 Long Life Umluftset extern, LZ12250 Kaminverlängerung 1000 mm, LZ12350 Kaminverlängerung 1500 mm, LZ31CXB14 Clean Air Standard Geruchsfilter(Ersatz), LZ31XXB16 Clean Air Plus Geruchsfilter (Ersatz), LZ50660 Rückwandpaneel 60 x 65 cm, LZ50661 Rückwandpaneel 60 x 72 cm

Die leistungsstarke Wandesse überzeugt mit hoher Absaugleistung und herausragendem Design.

- ✓ iQdrive-Motor: der leise, leistungsstarke Motor für ein effizientes Absaugen von Gerüchen und Dünsten.
- ✓ LED-Beleuchtung: Erhellung des Kochfelds optimal und stromsparend
- ✓ Intensivstufe mit automatischer Rückschaltung: volle Power - aber nur, solange du sie brauchst.
- ✓ touchControl: Abzugsleistung und LED-Beleuchtung können mit nur einer Berührung eingestellt werden.
- ✓ Intensivstufe mit automatischer Rückschaltung: volle Power - aber nur, solange du sie brauchst.

Bauart: Wandmontage
 Länge Anschlusskabel: 130.0 cm
 Höhe des Kamins: 582-908/568-1018 mm
 Gerätehöhe: 46 mm
 Mindestabstand zur Kochstelle Elektro: 550 mm
 Mindestabstand zur Kochstelle Gas: 650 mm
 Nettogewicht: 15.1 kg
 Steuerung: elektronisch
 Anzahl der Leistungsstufen: 3-stufig + 2 Intensiv
 Lüfterleistung bei höchster Normalstufe Abluft: 414 m³/h
 Lüfterleistung bei Intensivstufe Umluft: 409 m³/h
 Lüfterleistung bei höchster Normalstufe Umluft: 330 m³/h
 Lüfterleistung bei Intensivstufe Abluft: 657 m³/h
 Max. Luftmenge: 414 m³/h
 Anzahl der Lampen (Stck): 2
 Geräusch: 61 dB(A) re 1pW
 Durchmesser des Abluftstutzens: 120 / 150 mm
 Material des Fettfilters: Edelstahl waschbar
 EAN-Nummer: 4242003831946
 Anschlusswert: 143 W
 Absicherung: 10 A
 Spannung: 220-240 V
 Frequenz: 50; 60 Hz
 Steckerart: Schuko-/Gardy mit Erdung
 Gerätetyp: Wandmontage



iQ500, Wandesse, 60 cm, Edelstahl LC67BIP50

- Energieeffizienzklasse: A (auf einer Energieeffizienzklassen-Skala von A+++ bis D)
- Durchschnittlicher Energieverbrauch: 35.3 kWh/Jahr*
- Lüfter-Effizienzklasse: A*
- Beleuchtungs-Effizienzklasse: A*
- Fettfilter-Effizienzklasse: B*
- Geräusch min./max. Normalstufe: 46/61 dB

Bauform

Design

Betriebsart und Leistung

Betriebsart und Bedienung

Leistung

Umwelt und Sicherheit

Komfort

Maße

Technische Informationen

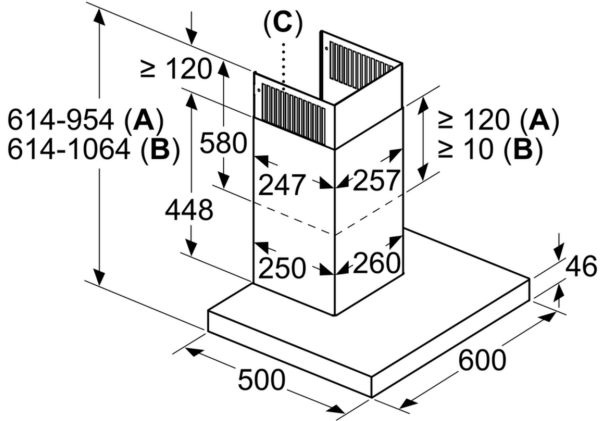
- Wandesse Edelstahl
- 60 cm
- 60 cm Wand-Esse, Edelstahl
- Wahlweise Abluft- oder Umluftbetrieb
- Für Umluftbetrieb ist ein Standard Umluftset oder ein Clean Air Plus Umluftset (Sonderzubehör) notwendig
- Für Wandmontage über Kochstellen
- Schnellmontagebefestigung
- touchControl-Bedienung
- Elektronische Steuerung
- touchControl-Bedienung mit Kurzhubtasten und Filterwechselanzeige
- Dunstabzüge für 3 Leistungsstufen + 2 Intensivstufen
- Elektronische Steuerung über touchControl-Bedienung mit Filterwechselanzeige
- touchControl-Bedienung (3 Leistungsstufen + 2 Intensivstufen) mit Filterwechselanzeige
- 3 Leistungsstufen + 2 Intensivstufen
- Intensivstufen mit automatischer Rückstellung
- Automatischer Gebläsenachlauf
- Boost-Funktion
- Innenrahmen, reinigungsfreundlich
- Dimm-Funktion
- softLight
- iQdrive Motor - leiser und leistungsstarker Motor
- Gleichmäßige, helle Beleuchtung mit 2 x 1,5 W LED-Modul
- Beleuchtungsstärke: 267 lux
- Farbtemperatur: 3500 K
- Sättigungsanzeige für Fett - und Geruchsfilter
- Filterabdeckung aus Edelstahl, gelocht und spülmaschinengeeignet

- Metall-Fettfilter, spülmaschinengeeignet
- Abluftleistung nach EN 61591:
 - max. Normalbetrieb 414 m³/h
 - Intensivstufe 657 m³/h
 - Abluftleistung nach EN 61591: max. 657 m³/h
 - Max. Lüfterleistung 414 m³/h bei Abluftbetrieb nach EN 61591
 - Lüfterleistung nach EN 61591 bei Abluftbetrieb:
 - Max. Normalstufe: 414 m³/h
 - Intensivstufe: 657 m³/h
 - Gerätemaße Umluft mit Clean Air Plus Umluftset (HxBxT):
 - 689 x 598 x 500 mm - Montage auf Außenkanal
 - 795-1139 x 598 x 500 mm - Montage auf Innenkanal
 - Geräuschwerte nach EN 60704-2-13 max. Normalstufe Abluftbetrieb: Geräusch, höchste Normal-Stufe: 61 dB dB(A) re 1 pW
 - Geräuschwerte nach EN 60704-2-13 bei Abluftbetrieb:
 - Max. Normalstufe: 61 dB(A) re 1 pW
 - Intensivstufe: 71 dB(A) re 1 pW
 - Abluftstutzen Ø 150 mm (Ø 120 mm beiliegend)
 - Lieferung mit Rückstauklappe
 - Max. Förderleistung: 657 m³/h
 - Gerätemaße Abluft (HxBxT): 614-954 x 598 x 500 mm
 - Gerätemaße Umluft (HxBxT): 614-1064 x 598 x 500 mm
 - Gesamtanschlusswert: 143 W
 - Länge Anschlusskabel: 1.3 m mit Stecker
 - Spannung: 220 - 240 V
 - Bei Einsatz des separat erhältlichen Clean Air Umluftsets (Sonderzubehör) erreicht ihr Gerät im Umluftbetrieb folgende Werte:
 - Lüfterleistung: Max. Normalstufe: 330 m³/h
 - Intensivstufe: 409 m³/h
 - Geräuschwerte: Max. Normalstufe: 67 dB(A) re 1 pW
 - Intensivstufe: 71 dB(A) re 1 pW

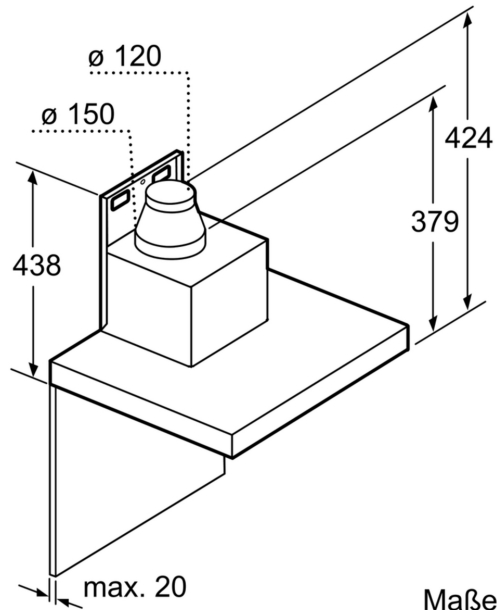
* Gemäß EU-Regulierung Nr. 65/2014

**iQ500, Wandesse, 60 cm,
Edelstahl
LC67BIP50**

Maße in mm



- A:** Abluft
- B:** Umluft
- C:** Luftaustritt - Schlitze bei Abluft nach unten montieren



Maße in mm

