

iQ100, Wandesse, 60 cm, Weiß LC64PBC20



Dunstabzugshaube im Walmdach-Design mit hoher Absaugleistung für kraftvolle Performance.

✓ LED-Beleuchtung: Erhellung des Kochfelds optimal und stromsparend

Ausstattung

Technische Daten

Bauart: Wandmontage
 Länge Anschlusskabel: 130.0 cm
 Höhe des Kamins: 553-730/573-730 mm
 Höhe: 246 mm
 Mindestabstand zur Kochstelle Elektro: 550 mm
 Mindestabstand zur Kochstelle Gas: 650 mm
 Nettogewicht: 8.3 kg
 Steuerung: mechanisch
 Regelung der Leistungsstufen: 3
 Max. Gebläseleistung Abluft: 365 m³/h
 Max. Gebläseleistung Umluft: 211 m³/h
 Anzahl der Lampen (Stck): 2
 Geräusch: 66 dB(A) re 1 pW
 Durchmesser des Abluftstutzens: 120 / 150 mm
 Material des Fettfilters: Aluminium waschbar
 EAN-Nummer: 4242003801260
 Anschlusswert: 100 W
 Absicherung: 10 A
 Spannung: 220-240 V
 Frequenz: 50; 60 Hz
 Steckerart: Schuko-/Gardym.Erdung
 Gerätetyp: Wandmontage



Sonderzubehör

LZ52751	Standard Geruchsfilter (Ersatzbedarf)
HZG9AS00S	Adapter
LZ52750	Standard Umluftset

iQ100, Wandesse, 60 cm, Weiß LC64PBC20

Ausstattung

Bauform

- Wand-Esse, 60 cm

Betriebsart und Leistung

- Wahlweise Abluft- oder Umluftbetrieb
- Für Umluftbetrieb wird ein Standard Umluftset (Sonderzubehör) benötigt
- Max. Förderleistung: 365 m³/h
- Abluftleistung nach EN 61591: max. 365 m³/h
- Umluftleistung:
- max. Normalbetrieb: 211 m³/h

Komfort

- Ventilation für 3 Leistungsstufen
- Doppelflutiges Hochleistungsgebläse
- Metall-Fettfilter, spülmaschineneeignet

Design

- Walmdach-Esse
- Gleichmäßige, helle Beleuchtung mit 2 x 1,5 W LED-Modul
- Beleuchtungsstärke: 104 lux
- Farbtemperatur: 3500 K

Umwelt und Sicherheit

- Energieeffizienzklasse: D (auf einer Energieeffizienzklassen-Skala von A+++ bis D)
- Durchschnittlicher Energieverbrauch: 53.1 kWh/Jahr*
- Lüfter-Effizienzklasse: E*
- Fettfilter-Effizienzklasse: C*
- Beleuchtungs-Effizienzklasse: A*
- Geräusch min./max. Normalstufe: 50/66 dB
- Geräuschwerte nach EN 60704-2-13 max. Normalstufe
Abluftbetrieb: Geräusch, höchste Normal-Stufe: 66 dB dB(A) re 1 pW
- Geräuschwert bei Umluftbetrieb:
- max. Normalstufe: 67 dB(A) re 1 pW

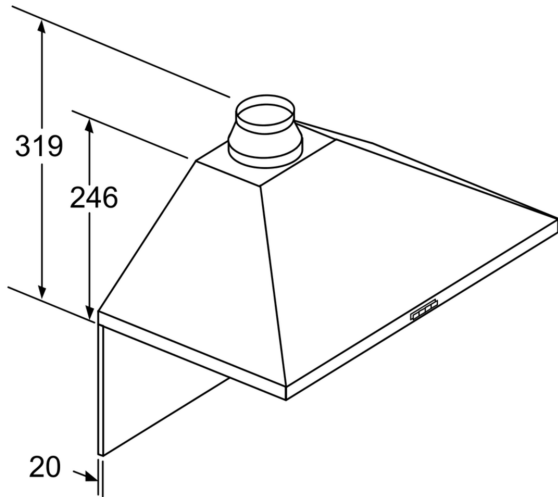
Maße

- Für Wandmontage über Kochstellen
- Abluftstutzen Ø 150 mm (Ø 120 mm beiliegend)
- Gerätemaße Abluft (HxBxT): 799-975 x 600 x 500 mm
- Gerätemaße Umluft (HxBxT): 799-975 x 600 x 500 mm
- Gesamtanschlusswert: 100 W
- Länge Anschlusskabel: 1.3 m mit Stecker
- Lieferung mit Rückstauklappe

* Gemäß EU-Regulierung Nr. 65/2014

**iQ100, Wandesse, 60 cm, Weiß
LC64PBC20**

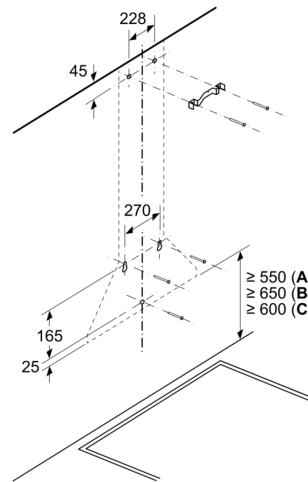
Maßzeichnungen



Bei Verwendung einer Rückwand muss das Design des Gerätes beachtet werden.

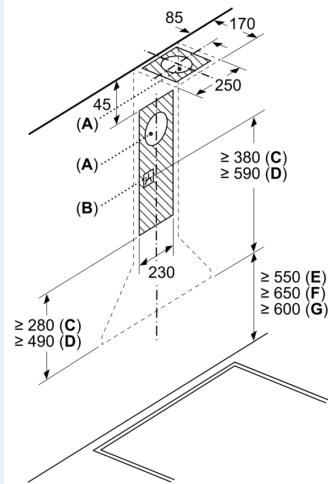
Maße in mm

Maße in mm

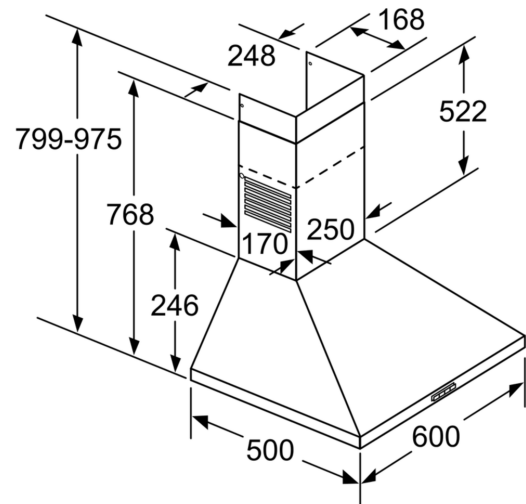


- A: Elektro
- B: Gas – ab Oberkante Topfräger
- C: Elektro – für Australien und Neuseeland

Maße in mm



- A: Abluftaustritt
- B: Steckdose
- C: Abluft
- D: Umluft
- E: Elektro
- F: Gas – ab Oberkante Topfräger
- G: Elektro – für Australien und Neuseeland



Maße in mm