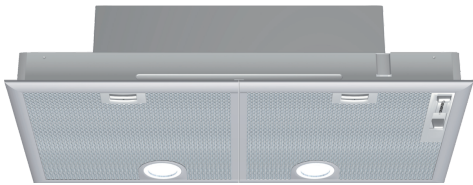


**iQ300, Lüfterbaustein, 75 cm,  
Silbermetallic  
LB75565**



HZG9AS00S	Adapter
LZ73050	Standard Geruchsfilter
LZ74020	Montagehilfe für Lüfterbausteine

Der leistungsstarke Lüfterbaustein für eine unsichtbare Platzierung über der Kochstelle.

✓ LED-Beleuchtung: Erhellte das Kochfeld optimal und stromsparend

Bauart: ..... Lüfterbaustein/Zwischen-/Unterbaubauhaube  
 Länge Anschlusskabel: ..... 130.0 cm  
 Min. Nischenmaße für Installation (H x B x T): ..... 255mm x 700.0mm x 350mm mm  
 Mindestabstand zur Kochstelle Elektro: ..... 650 mm  
 Mindestabstand zur Kochstelle Gas: ..... 650 mm  
 Nettogewicht: ..... 8.2 kg  
 Steuerung: ..... mechanisch  
 Anzahl der Leistungsstufen: ..... 3 Lüfterstufen und 1 Intensivstufe  
 Lüfterleistung bei höchster Normalstufe Abluft: ..... 379 m³/h  
 Lüfterleistung bei Intensivstufe Umluft: ..... 408.0 m³/h  
 Lüfterleistung bei höchster Normalstufe Umluft: ..... 278 m³/h  
 Lüfterleistung bei Intensivstufe Abluft: ..... 638 m³/h  
 Max. Luftmenge: ..... 379 m³/h  
 Anzahl der Lampen (Stck): ..... 2  
 Geräusch: ..... 56 dB(A) re 1pW  
 Durchmesser des Abluftstutzens: ..... 120 / 150 mm  
 Material des Fettfilters: ..... Aluminium waschbar  
 EAN-Nummer: ..... 4242003838402  
 Anschlusswert: ..... 206 W  
 Absicherung: ..... 10 A  
 Spannung: ..... 220-240 V  
 Frequenz: ..... 50 Hz  
 Steckerart: ..... Schuko-/Gardy mit Erdung  
 Gerätetyp: ..... Integrierbar



## iQ300, Lüfterbaustein, 75 cm, Silbermetallic LB75565

### Bauform

- Für vorbereitete Schränke, Essen u.ä. sowie über Kochinseln
- 2 Hochleistungsgebläse
- Lieferung mit Rückstauklappe

### Design

- Schiebeschalter
- Arbeitsplatzbeleuchtung mit 2 x LED-Spot 2,15W (Niedervolt)
- Beleuchtungsstärke: 410 lux
- Farbtemperatur: 3500 K

### Betriebsart und Leistung

- 3 Leistungsstufen und
- 1 Intensivstufe
- Wahlweise Abluft- oder Umluftbetrieb
- Für Umluftbetrieb wird ein Standard Aktivkohlefilter benötigt (Sonderzubehör)
- Abluftleistung nach EN 61591:
  - max. Normalbetrieb 379 m<sup>3</sup>/h
  - Intensivstufe 638 m<sup>3</sup>/h
  - Max. Förderleistung: 638 m<sup>3</sup>/h
- Geräuschwerte nach EN 60704-2-13 bei Abluftbetrieb:
  - Max. Normalstufe: 56 dB(A) re 1 pW
  - Intensivstufe: 68 dB(A) re 1 pW

### Umwelt und Sicherheit

- Durchschnittlicher Energieverbrauch: 81.2 kWh/Jahr\*
- Energieeffizienzklasse: C (auf einer Energieeffizienzklassen-Skala von A+++ bis D)
- Lüfter-Effizienzklasse: D\*
- Beleuchtungs-Effizienzklasse: A\*
- Fettfilter-Effizienzklasse: B\*
- Geräusch min./max. Normalstufe: 38/56 dB

### Komfort

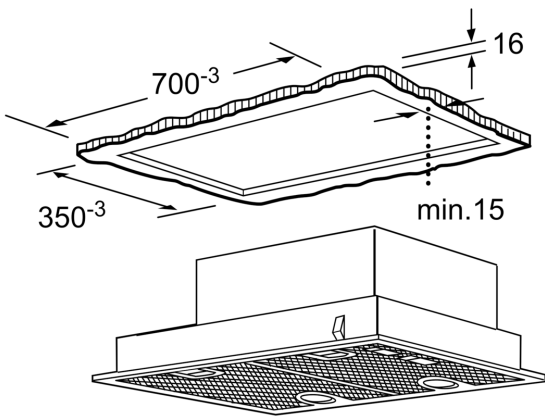
- Metall-Fettfilter, spülmaschineneeignet

### Maße

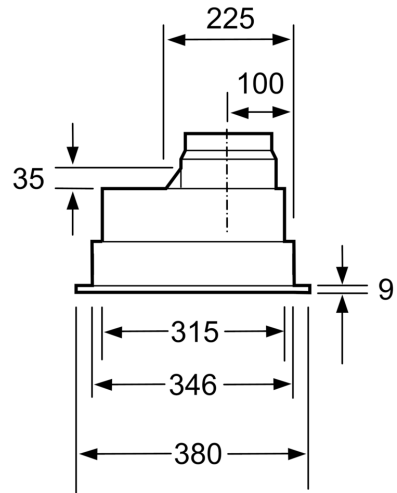
- Gerätemaße (HxBxT): 255 x 730 x 380 mm
- Einbaumaße (HxBxT): 255 x 700 x 350 mm
- Gesamtanschlusswert: 206 W
- Abluftstutzen Ø 150 mm, 120 mm

\* Gemäß EU-Regulierung Nr. 65/2014

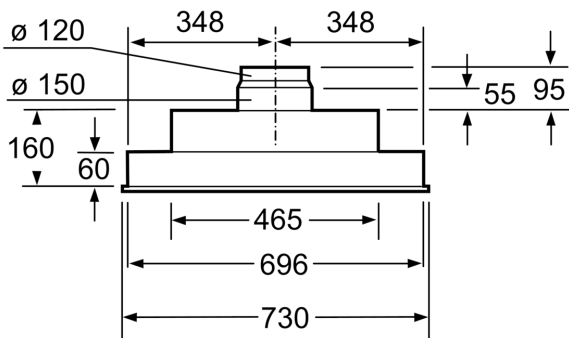
iQ300, Lüfterbaustein, 75 cm,  
 Silbermetallic  
 LB75565



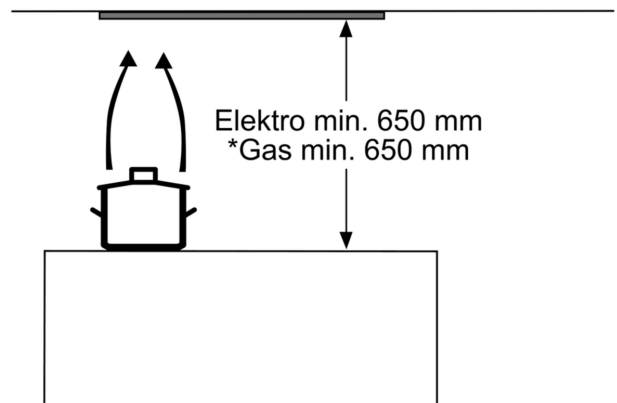
Maße in mm



Maße in mm



Maße in mm



\* ab Oberkante Topfträger

Maße in mm