

iQ500, Lüfterbaustein, 52 cm, Edelstahl LB57574



| | |
|-----------|--|
| LZ11ITD11 | Long Life Umluftset extern |
| LZ11IXB16 | Clean Air Plus Filter |
| LZ11IXC16 | Clean Air Plus Umluftset extern |
| LZ55651 | Standard Geruchsfilter (Ersatzbedarf) |
| LZ55750 | Standard Umluftset |
| HZG9AS00S | Adapter |
| LZ10ITP00 | Long Life Geruchsfilter (Ersatzbedarf) |

Der leistungsstarke Lüfterbaustein für eine unsichtbare Platzierung über der Kochstelle.

- ✓ LED-Beleuchtung: Erhellte das Kochfeld optimal und stromsparend
- ✓ Intensivstufe mit automatischer Rückschaltung: volle Power - aber nur, solange du sie brauchst.
- ✓ LED-Beleuchtung: optimale Sicht auf dein Kochfeld.

| | |
|---|---|
| Bauart: | Lüfterbaustein/Zwischen-/Unterbaubauhaube |
| Länge Anschlusskabel: | 150.0 cm |
| Min. Nischenmaße für Installation (H x B x T): | 418mm x 496.0mm x 264mm mm |
| Mindestabstand zur Kochstelle Elektro: | 500 mm |
| Mindestabstand zur Kochstelle Gas: | 650 mm |
| Nettogewicht: | 7.3 kg |
| Steuerung: | elektronisch |
| Anzahl der Leistungsstufen: | 3 Lüfterstufen und 1 Intensivstufe |
| Lüfterleistung bei höchster Normalstufe Abluft: | 560 m³/h |
| Lüfterleistung bei Intensivstufe Umluft: | 581 m³/h |
| Lüfterleistung bei höchster Normalstufe Umluft: | 533 m³/h |
| Lüfterleistung bei Intensivstufe Abluft: | 615 m³/h |
| Max. Luftmenge: | 560 m³/h |
| Anzahl der Lampen (Stck): | 2 |
| Geräusch: | 67 dB(A) re 1pW |
| Durchmesser des Abluftstutzens: | 120 / 150 mm |
| Material des Fettfilters: | Aluminium waschbar |
| EAN-Nummer: | 4242003681497 |
| Anschlusswert: | 252 W |
| Absicherung: | 3 A |
| Spannung: | 220-240 V |
| Frequenz: | 50 Hz |
| Steckerart: | Schuko-/Gardy mit Erdung |
| Gerätetyp: | Integrierbar |



iQ500, Lüfterbaustein, 52 cm, Edelstahl LB57574

Bauform

- Lüfterbaustein Edelstahl

Betriebsart und Leistung

- Wahlweise Abluft- oder Umluftbetrieb
- Für Umluftbetrieb ist ein Standard Umluftset oder ein Clean Air Plus Umluftset (Sonderzubehör) notwendig
- Abluftleistung nach EN 61591:
- max. Normalbetrieb 560 m³/h
- Intensivstufe 615 m³/h
- Geräuschwerte nach EN 60704-2-13 bei Abluftbetrieb:
- Max. Normalstufe: 67 dB(A) re 1 pW
- Intensivstufe: 70 dB(A) re 1 pW
- Geräusch min./max. Normalstufe: 50/67 dB
- Bei Einsatz des separat erhältlichen Clean Air Umluftsets (Sonderzubehör) erreicht ihr Gerät im Umluftbetrieb folgende Werte:
- Lüfterleistung: Max. Normalstufe: 533 m³/h
- Intensivstufe: 581 m³/h
- Geräuschwerte: Max. Normalstufe: 72 dB(A) re 1 pW
- Intensivstufe: 74 dB(A) re 1 pW

Umwelt und Sicherheit

- Energieeffizienzklasse: C (auf einer Energieeffizienzklassen-Skala von A+++ bis D)
- Durchschnittlicher Energieverbrauch: 90.2 kWh/Jahr*
- Lüfter-Effizienzklasse: C*
- Beleuchtungs-Effizienzklasse: A*
- Fettfilter-Effizienzklasse: D*

Design

- Arbeitsplatzbeleuchtung mit 2 x LED Spot 1W
- Beleuchtungsstärke: 244 lux
- Farbtemperatur: 4000 K

Komfort

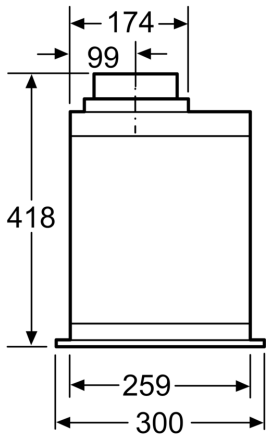
- 3 Leistungsstufen und
- 1 Intensivstufe
- Metall-Fettfilter, spülmaschinengeeignet
- Doppelflutiges Hochleistungsgebläse

Maße

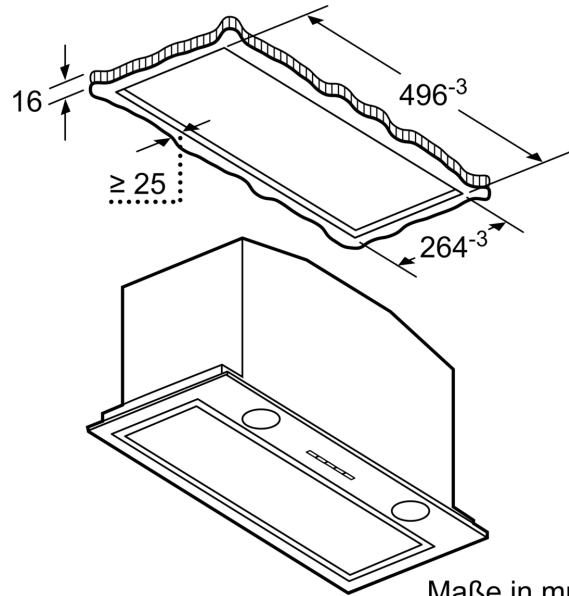
- Zur Montage in einem Küchenschrank
- Abluftstutzen Ø 150 mm, 120 mm
- Gesamtanschlusswert: 252 W

* Gemäß EU-Regulierung Nr. 65/2014

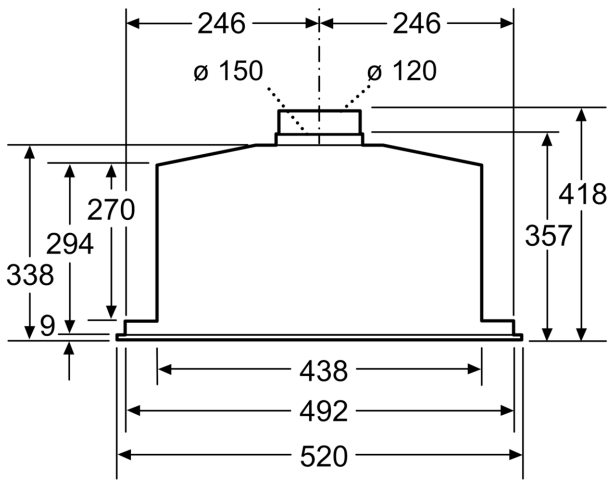
iQ500, Lüfterbaustein, 52 cm,
Edelstahl
LB57574



Maße in mm

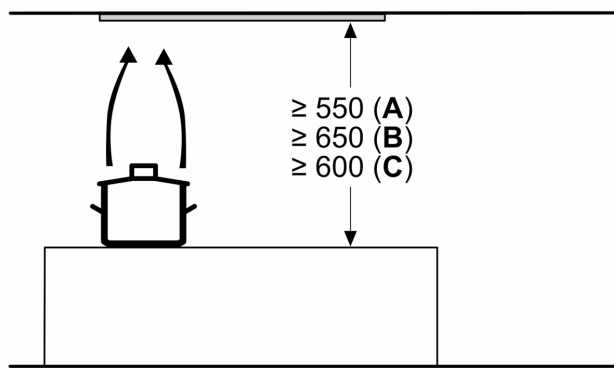


Maße in mm



Maße in mm

Maße in mm



A: Elektro

B: Gas – ab Oberkante Topfräger

C: Elektro – für Australien und Neuseeland