

**iQ500, Weinkühlschrank mit  
Glastür, 186 x 60 cm  
KW36KATGA**



Energieeffizienzklasse: .....	G
Durchschnittlicher Energieverbrauch in Kilowattstunden pro Jahr (kWh/a) (EU 2017/1369): .....	155 kWh/Jahr
Mögliche Anzahl von 0,75-l-Flaschen: .....	199
Geräuschwert: .....	38 dB(A) re 1pW
Geräusch-Effizienzklasse: .....	C
Bauform: .....	Freistehend
Dekorrahmen/ -platte: .....	Nicht möglich
Höhe: .....	1860 mm
Gerätebreite: .....	600 mm
Gerätetiefe: .....	610 mm
Nettogewicht: .....	92.4 kg
Absicherung: .....	10 A
Innenlüfter: .....	Ja
Spannung: .....	220-240 V
Frequenz: .....	50-60 Hz
Länge Anschlusskabel: .....	230.0 cm
Steckerart: .....	Schuko-/Gardy mit Erdung
Anzahl Verdichter: .....	1
Anzahl unabhängiger Kühlkreisläufe: .....	2
Scharniere wechselbar: .....	Ja
Schalter Innenbeleuchtung: .....	Nein
EAN-Nummer: .....	4242003869635
Marke: .....	Siemens
Internationale Bestellbezeichnung: .....	KW36KATGA
Gerätetyp: .....	Weintemperierschrank



## iQ500, Weinkühlschrank mit Glastür, 186 x 60 cm KW36KATGA

### Leistung und Verbrauch

#### Design

- Solo-Kühlschränke 1-türig (> 90 cm H)

#### Komfort und Sicherheit

- Optische und akustische Warneinrichtung bei geöffneter Tür
- Dynamische Kühlung durch Innenventilator
- Abtau-Automatik im Kühlteil

#### WEINLAGERN

- airFreshfilter

#### Technische Informationen

- Be- und Entlüftung komplett durch den Sockel
- Türöffnungswinkel 115°
- Sockelhöhe verstellbar von 10,2 bis 18,1 cm
- Türanschlag rechts, wechselbar

#### Maße

- Gerätemaße ( H x B x T): 186.0 cm x 60.0 cm x 61.0 cm
- Auf Basis der Ergebnisse der Normprüfung über 24 Std. Tatsächlicher Verbrauch abhängig von Nutzung/Standort des Geräts.
- Dieses Gerät ist ausschliesslich zur Lagerung von Wein bestimmt

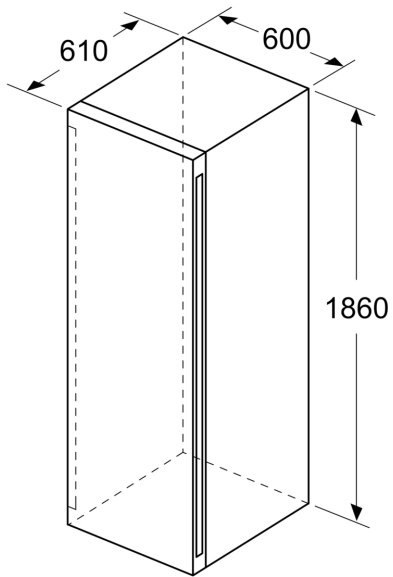
#### Zubehör

#### Allgemeine Information

#### Umwelt und Sicherheit

## iQ500, Weinkühlschrank mit Glastür, 186 x 60 cm KW36KATGA

Maße in mm



Maße in mm

