

Serie | 6, Einbau-Kühlschrank mit Gefrierfach, 82 x 60 cm KUL15A65



A++

Der Unterbau-Kühlschrank mit MultiBox und A++: mit Extrafach für Ihr Obst und Gemüse – kühlt sehr sparsam.

- **MultiBox mit Wellenboden:** schützt Obst und Gemüse vor Kondensationswasser.
- **Energieeffizienz A++:** kühlt sehr sparsam.
- **Profi-Türdämpfung:** Tür schließt automatisch und sanft ab einem Öffnungswinkel von 20°.

Technische Daten

| | |
|--|---------------------|
| Bauform : | Eingebaut |
| Dekorrahmen/ - platte : | Möglich mit Zubehör |
| Höhe (mm) : | 820 |
| Gerätebreite (mm) : | 598 |
| Gerätetiefe (mm) : | 548 |
| Nischenmaße (H x B x T) (mm) : | 820 x 600 x 550 |
| Nettogewicht (kg) : | 33,859 |
| Anschlusswert (W) : | 90 |
| Absicherung (A) : | 10 |
| Türanschlag : | rechts wechselbar |
| Spannung (V) : | 220-240 |
| Frequenz (Hz) : | 50 |
| Approbationszertifikate : | CE, VDE |
| Länge Anschlusskabel (cm) : | 230 |
| Lagerung bei Stromausfall (h) : | 10 |
| Anzahl Verdichter : | 1 |
| Anzahl unabhängiger Kühlkreisläufe : | 1 |
| Innenlüfter : | Nein |
| Scharniere wechselbar : | Ja |
| Anzahl verstellbarer Ablagen-Kühlteil (Stck) : | 1 |
| Flaschenregale : | Nein |
| EAN-Nummer : | 4242002643892 |
| Marke : | Bosch |
| Internationale Bestellbezeichnung : | KUL15A65 |
| Produktkategorie : | Kühlschrank |
| Energieeffizienzklasse (2010/30/EC) : | A++ |
| Jährlicher Energieverbrauch (kWh/annum) - neu (2010/30/EC) : | 140,00 |
| Nettofassungsvermögen Kühlteil (l) - neu (2010/30/EC) : | 108 |
| Nettofassungsvermögen Gefrierfachteil (l) - neu (2010/30/EC) : | 15 |
| Frostfree System : | Nein |
| Lagerzeit bei Störung (h) : | 10 |
| Gefrierleistung (kg/24h) - neu (2010/30/EC) : | 2 |
| Schallleistung (dB(A) re 1 pW) : | 38 |
| Klimaklasse : | SN-ST |
| Art der Installation : | Unterbaugerät |



Integriertes Zubehör

- 1 x Eierablage
- 1 x Eiswürfelschale

Sonderzubehör

- KFZ10AX0 : Türfront mit Alu-Dekorrahmen
- KUZ20SX0 : Vorsatztür, Edelstahl



Serie | 6, Einbau-Kühlschrank mit Gefrierfach, 82 x 60 cm KUL15A65

Der Unterbau-Kühlschrank mit MultiBox und A++: mit Extrafach für Ihr Obst und Gemüse – kühlt sehr sparsam.

Leistung und Verbrauch

- Energie-Effizienz-Klasse: A++ auf einer Energieeffizienzklassen-Skala von A+++ bis D
- Energieverbrauch: 140 kWh/Jahr
- Nutzinhalt gesamt: 123 l
- Geräuschwert: 38 dB(A) re 1 pW

Komfort und Sicherheit

- Drehwähler für Temperaturregelung
- Be- und Entlüftung im Sockelbereich, kein Ausschnitt in der Arbeitsplatte erforderlich

Kühlteil

- Kühlraum: 108 l Nutzinhalt
- LED Beleuchtung
- 2 Abstellflächen aus Sicherheitsglas, davon 1 höhenverstellbar, eine 2-fach ausziehbare Abstellfläche über Gemüseablage
- 1 durchgehende Türabsteller
- Große Auszugschale
- 2 MultiBoxen -Transparente Schubladen mit Wellenboden, ideal zur Lagerung von Obst und Gemüse.
- davon 1 Flaschenhalter mit extra tiefen Türabsteller

Gefriereteil

- ****-Gefrierraum: 15 l Nutzinhalt
- Gefriervermögen: 2 kg in 24 Std.
- Lagerzeit bei Störung: 10 Std.
- 1 Gefrierfach mit Klappe
- Pizza-gerechtes Gefrierfach

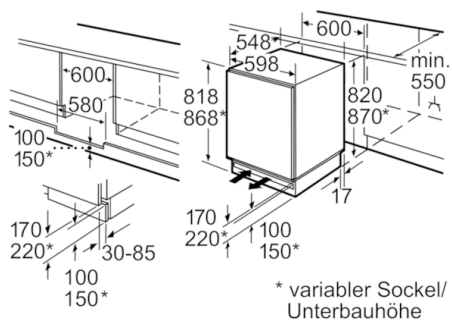
Technische Informationen

- Türanschlag rechts, wechselbar
- Gerätemaße (H x B x T): 82,0 cm x 59,8 cm x 54,8 cm
- Nischenmaße (H x B x T): 82,0 cm x 60,0 cm x 55,0 cm
- Höhenverstellbare Füße vorne
- Klimaklasse: SN-ST
- Anschlusswert: 90 W
- 220 - 240 V

Zubehör

- 1 x Eierablage, 1 x Eiswürfelschale

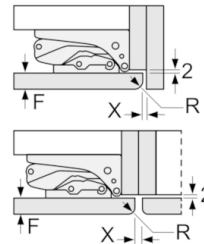
Serie | 6, Einbau-Kühlschrank mit Gefrierfach, 82 x 60 cm KUL15A65



Platz für elektrischen Anschluß seitlich rechts
oder links neben dem Gerät.
Be- und Entlüftung im Sockel.

Maße in mm

Maße in mm
Empfehlung Spaltmaße für Flachscharnier



| F | R | X |
|-------|-----|-----|
| 16-19 | 0-3 | 2,5 |
| 20 | 0-1 | 3 |
| | 2-3 | 2,5 |
| 21 | 0-1 | 3 |
| | 2-3 | 2,5 |
| 22 | 0 | 4 |
| | 1 | 3,5 |
| | 2-3 | 3 |

Die in der Tabelle empfohlenen Spaltmasse sind einzuhalten, um eine kollisionsfreie Öffnung der Gerätetüre zu gewährleisten und Beschädigungen am Küchenmöbel zu vermeiden.