

iQ300, Unterbau-Kühlschrank mit Gefrierfach, 82 x 60 cm, Flachscharnier KU22LVFD0



Integriertes Zubehör

3 x Eierablage, 1 x Eiwürfelschale

Sonderzubehör

KF10ZAX0 Türfront mit Alu-Dekorrahmen
 KSZGGM00 Butterdose
 KU20ZSX0 Vorsatztür, Edelstahl

Unterbau-Kühlschrank mit 4-Sterne-Gefrierteil, für sorgenfreies Kühlen und Gefrieren auf kleinem Raum.

- ✓ superCooling: Senkt die Temperatur für eine bestimmte Zeit, um frische Lebensmittel schnell herunterzukühlen.
- ✓ safetyGlas-Ablagen: extrastarkes und leicht zu reinigendes Sicherheitsglas.
- ✓ Bedienen Sie Ihren Kühlschrank von wo Sie wollen, wann Sie wollen - mit der Home Connect App.

Ausstattung

Technische Daten

Energieeffizienzklasse:D
 Durchschnittlicher Energieverbrauch in Kilowattstunden pro Jahr (kWh/a): 119 kWh/Jahr
 Summe der Volumen der Tiefkühlfächer: 17 l
 Summe der Volumen der Kaltlagerfächer: 93 l
 Luftschallemissionen: 35 dB(A) re 1 pW
 Luftschallemissionsklasse:B
 Bauform:Einbau
 Dekorrahmen/ -platte: Nicht enthalten
 Höhe: 820 mm
 Breite: 598 mm
 Tiefe: 548 mm
 Min. Nischenmaße für Installation (H x B x T): ..820 x 600 x 550 mm
 Nettogewicht: 30.6 kg
 Absicherung: 10 A
 Türöffnung: Rechts wechselbar
 Spannung: 220-240 V
 Frequenz: 50 Hz
 Länge Anschlusskabel: 230.0 cm
 Anzahl Verdichter: 1
 Anzahl unabhängiger Kühlkreisläufe: 1
 Innenlüfter: Nein
 Scharniere wechselbar: Ja
 Anzahl verstellbarer Ablagen-Kühlteil (Stck): 2
 Flaschenregale: Nein
 EAN-Nummer: 4242003933619
 Marke: Siemens
 Internationale Bestellbezeichnung: KU22LVFD0
 Gerätetyp:Kühlschrank
 Frostfree System:Nein
 Gerätetyp: Unterbaufähig
 Mitgeliefertes Zubehör: 3 x Eierablage, 1 x Eiwürfelschale



iQ300, Unterbau-Kühlschrank mit Gefrierfach, 82 x 60 cm, Flachscharnier KU22LVFD0

Ausstattung

Leistung und Verbrauch

- Energieeffizienzklasse: D
- Nutzinhalt gesamt: 110 l
- Energieverbrauch / Jahr: 119 kWh/a
- Klimaklasse: SN-T
- Geräuscheffizienzklasse / Geräusch-Wert: B / 35 dB

Design

- dimLight - sanft aufdimmende LED-Innenbeleuchtung

Komfort und Sicherheit

- Elektronische Temperaturregelung über LED ablesbar
- Optische und akustische Warneinrichtung bei geöffneter Tür
- Energie-Sparschaltung
- Vernetztes Gerät: Home Connect: Fernstart und Fernüberwachung
- Super-Taste: superKühlen
- Abtau-Automatik im Kühlteil
- Reinigungsfreundlicher, heller Innenraum

Kühlteil

- Nutzinhalt Kühlfächer: 93 l
- 2 Ablagen aus Sicherheitsglas
- 2 Türabsteller
- davon 1 Flaschenhalter mit extra tiefen Türabsteller
- Bodenfach m. Schiebedeckel: abgetrennter Lagerbereich z. B. für Flaschen

Frischhaltesystem

Gefrierfach

- 1 Gefrierfach mit Klappe
- Nutzinhalt Tiefkühlfächer: 17 l
- Lagerzeit bei Störung : 9 h
- SuperGefrieren: ja
- Gefriervermögen in 24 Std.: 3 kg
- Pizza-gerechtes Gefrierfach
- 1 Eiswürfelschale

Technische Informationen

- Türanschlag rechts, wechselbar
- Unterbau
- Be- und Entlüftung im Sockelbereich, kein Ausschnitt in der Arbeitsplatte erforderlich
- Länge des Anschlusskabel: 230 cm
- 220 - 240 V

Maße

- Nischenmaße (H x B x T): 82.0 cm x 60.0 cm x 55.0 cm
- Gerätemaße (H x B x T): 82.0 cm x 59.8 cm x 54.8 cm

Zubehör

- 3 x Eierablage, 1 x Eiswürfelschale

Länderspezifische Optionen

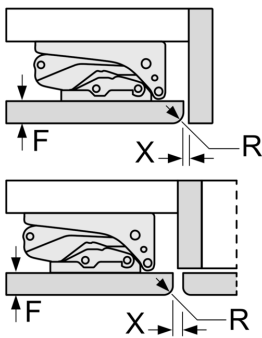
- Auf Basis der Ergebnisse der Normprüfung über 24 Std. Tatsächlicher Verbrauch abhängig von Nutzung/Standort des Geräts.

Sonderzubehör

iQ300, Unterbau-Kühlschrank mit
Gefrierfach, 82 x 60 cm,
Flachscharnier
KU22LVFD0

Maßzeichnungen

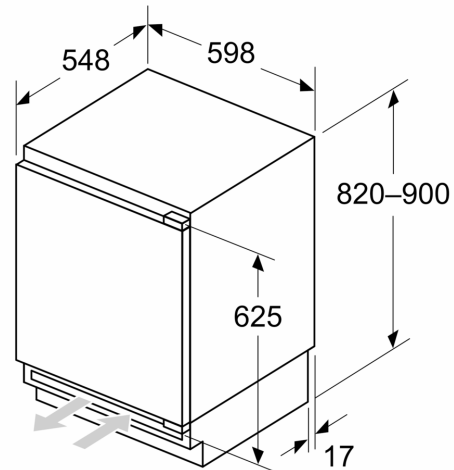
Maße in mm
Empfehlung Spaltmaße für Flachscharnier



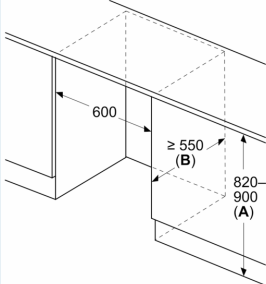
F	R	X
16-19	0-3	2,5
20	0-1	3
21	2-3	2,5
	0-1	3
22	2-3	2,5
	0	4
	1	3,5
	2-3	3

Die in der Tabelle empfohlenen Spaltmasse sind einzuhalten, um eine kollisionsfreie Öffnung der Gerätetüre zu gewährleisten und Beschädigungen am Küchenmöbel zu vermeiden.

Maße in mm

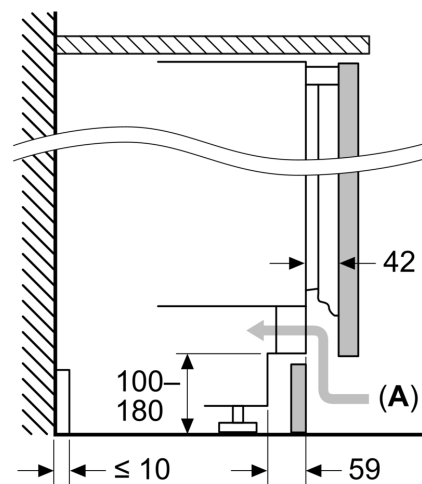


Maße in mm



A: Unterbauhöhe
B: ≥ 560 mm (empfohlen)
Platz für elektrischen Anschluss
seitlich rechts oder links neben dem
Gerät

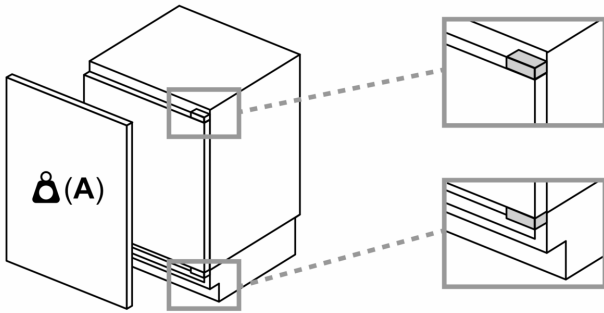
Maße in mm



A: Lufteintritt ≥ 200 cm²

Maßzeichnungen

Maximal zulässiges Gewicht der Möbelfronten



Montierte Möbelfronten, die das zulässige Gewicht überschreiten, können zu Beschädigungen und zu Funktionsbeeinträchtigungen der Scharniere führen

A: Gewicht ≤ 12 kg