

iQ500, 82 x 60 cm, Flachscharnier mit Softeinzug KU15RADFO



1 x Eierablage	
KF10ZAX0	Türfront mit Alu-Dekorrahmen
KU20ZSX0	Vorsatztür, Edelstahl

Unterbau-Kühlschrank mit praktischer Fresh Box mit Deckel.

- ✓ LED-Licht: schneller Überblick über den Inhalt deines Kühlschranks dank heller, gleichmäßiger Ausleuchtung.
- ✓ softClosing: deine Kühlschranktür ist immer ordentlich geschlossen.
- ✓ safetyGlas-Ablagen: extrastarkes und leicht zu reinigendes Sicherheitsglas.
- ✓ softClosing Tür: Tür schließt automatisch und sanft ab einem Öffnungswinkel von 20°.

Energieeffizienzklasse: F
 Durchschnittlicher Energieverbrauch in Kilowattstunden pro Jahr (kWh/a) (EU 2017/1369): 114 kWh/Jahr
 Summe der Volumen der Tiefkühlfächer: 0 l
 Summe der Volumen der Kaltlagerfächer und Kühlfächer: 137 l
 Geräuschwert: 38 dB(A) re 1pW
 Geräusch-Effizienzklasse: C
 Bauform: Einbau
 Dekorrahmen/ -platte: Möglich mit Zubehör
 Höhe: 820 mm
 Gerätebreite: 598 mm
 Gerätetiefe: 548 mm
 Min. Nischenmaße für Installation (H x B x T): ..820 x 600 x 550 mm
 Nettogewicht: 34.5 kg
 Anschlusswert: 90 W
 Absicherung: 10 A
 Türöffnung: Rechts wechselbar
 Spannung: 220-240 V
 Frequenz: 50 Hz
 Länge Anschlusskabel: 230.0 cm
 Anzahl Verdichter: 1
 Anzahl unabhängiger Kühlkreisläufe: 1
 Innenlüfter: Nein
 Scharniere wechselbar: Ja
 Anzahl verstellbarer Ablagen-Kühlteil (Stck): 2
 Flaschenregale: Nein
 EAN-Nummer: 4242003848821
 Marke: Siemens
 Internationale Bestellbezeichnung: KU15RADFO
 Gerätetyp: Kühlschrank
 Frostfree System: Nein
 Gerätetyp: Unterbaufähig
 Integriertes Zubehör: 1 x Eierablage



iQ500, 82 x 60 cm, Flachscharnier mit Softeinzug KU15RADFO

Leistung und Verbrauch

- Energieeffizienzklasse: F
- Nutzinhalt gesamt: 137 l
- Nutzinhalt Kühlfächer: 137 l
- Nutzinhalt Tiefkühlfächer: 0 l
- Energieverbrauch / Jahr: 114 kWh/a
- Klimaklasse: SN-ST
- SuperGefrieren: nein
- Geräuscheffizienzklasse / Geräusch-Wert: C / 38 dB

Design

- softEinzug mit Türdämpfung
- Be- und Entlüftung im Sockelbereich, kein Ausschnitt in der Arbeitsplatte erforderlich
- Reinigungsfreundlicher, heller Innenraum

Komfort und Sicherheit

- Drehwähler für Temperaturregelung
- Abtau-Automatik im Kühlteil

Kühlteil

- 3 Abstellflächen aus Sicherheitsglas, davon 2 x höhenverstellbar
- 1 Flaschenabsteller
- LED Beleuchtung
- davon 1 Flaschenhalter mit extra tiefen Türabsteller

Frischhaltesystem

- 2 Fresh Boxen

Technische Informationen

- Höhenverstellbare Füße vorne
- Türanschlag rechts, wechselbar
- Anschlusswert: 90 W
- 220 - 240 V

Maße

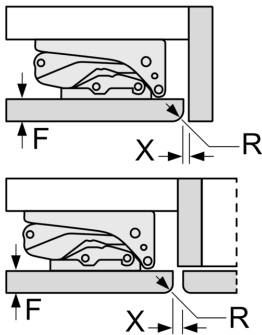
- Nischenmaße (H x B x T): 82.0 cm x 60.0 cm x 55.0 cm
- Gerätemaße (H x B x T): 82.0 cm x 59.8 cm x 54.8 cm

Zubehör

- 1 x Eierablage

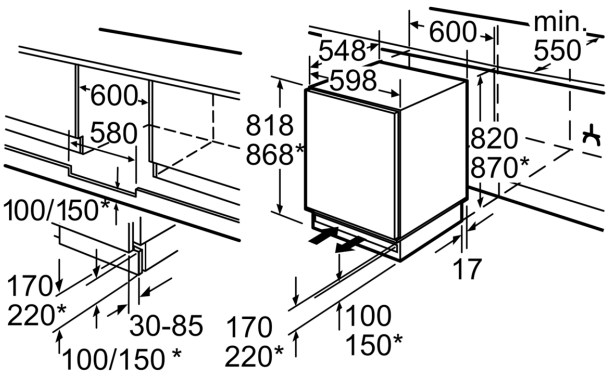
iQ500, 82 x 60 cm, Flachscharnier mit Softeinzug KU15RADFO

Maße in mm
Empfehlung Spaltmaße für Flachscharnier



F	R	X
16-19	0-3	2,5
20	0-1	3
21	2-3	2,5
	0-1	3
22	2-3	2,5
	0	4
	1	3,5
	2-3	3

Die in der Tabelle empfohlenen Spaltmasse sind einzuhalten, um eine kollisionsfreie Öffnung der Gerätetüre zu gewährleisten und Beschädigungen am Küchenmöbel zu vermeiden.



* variabler Sockel/
Unterbauhöhe

Platz für elektrischen Anschluß seitlich rechts oder links neben dem Gerät. Be- und Entlüftung im Sockel.

Maße in mm

Maximal zulässiges Gewicht der Möbelfronten

Montierte Möbelfronten, die das zulässige Gewicht überschreiten, können zu Beschädigungen und zu Funktionsbeeinträchtigungen der Scharniere führen

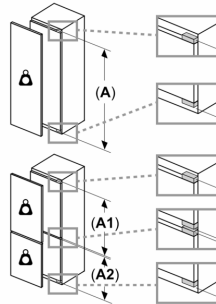
Δ Gewicht

A: Gerätetürhöhe inklusive Scharniere in mm

B: Ungedämpftes Scharnier, Möbelfront in kg

C: Gedämpftes Scharnier, Möbelfront in kg

D: Zusätzliche mögliche Last in kg mit Schwerlastsatz



A	B	C	D
1500-1750	22	22	B+5 / C+5
720-1400	19	19	
A1	15	19	
A2	15	19	

