

iQ500, Unterbau-Kühlschrank mit Gefrierfach, 82 x 60 cm, Flachscharnier KU15LAFF0



Unterbau-Kühlschrank mit praktischer Fresh Box mit Deckel.

- ✓ LED-Beleuchtung – gleichmäßig und bis in die kleinste Kühlschrankecke, damit Sie immer alles finden.
- ✓ Extrastarkes und reinigungsfreundliches Sicherheitsglas - safetyGlas-Ablagen.

Ausstattung

Technische Daten

Energieeffizienzklasse (EU 2017/1369): F
 Durchschnittlicher Energieverbrauch in Kilowattstunden pro Jahr (kWh/a): 180 kWh/Jahr
 Summe der Volumen der Tiefkühlfächer: 15 l
 Summe der Volumen der Kaltlagerfächer: 108 l
 Luftschallemissionen: 38 dB(A) re 1 pW
 Luftschallemissionsklasse: C
 Bauform: Eingebaut
 Dekorrahmen/ -platte: Möglich mit Zubehör
 Höhe: 820 mm
 Gerätebreite: 598 mm
 Gerätetiefe: 548 mm
 Min. Nischenmaße für Installation (H x B x T): 820 x 600 x 550 mm
 Nettogewicht: 35,0 kg
 Anschlusswert: 90 W
 Absicherung: 10 A
 Türanschlag: Rechts wechselbar
 Spannung: 220-240 V
 Frequenz: 50 Hz
 Länge Anschlusskabel: 230 cm
 Anzahl Verdichter: 1
 Anzahl unabhängiger Kühlkreisläufe: 1
 Innenlüfter: Nein
 Scharniere wechselbar: Ja
 Anzahl verstellbarer Ablagen-Kühlteil (Stck): 1
 Flaschenregale: Ja
 EAN-Nummer: 4242003870594
 Marke: Siemens
 Internationale Bestellbezeichnung: KU15LAFF0
 Produktkategorie: Kühlschrank
 Frostfree System: Nein
 Art der Installation: Unterbaugerät
 Mitgeliefertes Zubehör: 1 x Eierablage, 1 x Eiswürfelschale

Integriertes Zubehör

- 1 x Eierablage
- 1 x Eiswürfelschale

Zusätzlich erhältliches Zubehör

- KU20ZSX0 Vorsatztür, Edelstahl
- KSGGZM00 Butterdose
- KF10ZAX0 Türfront mit Alu-Dekorrahmen



4 242003 870594

iQ500, Unterbau-Kühlschrank mit Gefrierfach, 82 x 60 cm, Flachscharnier KU15LAFF0

Ausstattung

Leistung und Verbrauch

- Energieeffizienzklasse: F
- Nutzinhalt gesamt: 123 l
- Nutzinhalt Kühlfächer: 108 l
- Nutzinhalt Tiefkühlfächer: 15 l
- Nutzinhalt 4-Sterne-Gefrierfach: 15 l
- Gefriervermögen in 24 Std.: 3.4 kg
- Energieverbrauch / Jahr: 180 kWh/a
- Klimaklasse: SN-ST
- SuperGefrieren: ja
- Geräuscheffizienzklasse / Geräusch-Wert: C / 38 dB
- Lagerzeit bei Störung : 8 h

Design

- Be- und Entlüftung im Sockelbereich,
- kein Ausschnitt in der Arbeitsplatte erforderlich
- Reinigungsfreundlicher, heller Innenraum
- Innenausstattung mit Metall-Applikationen
- Unter-/Zwischenbau vollintegrierbar

Komfort und Sicherheit

- Elektronische Temperaturregelung über LED ablesbar
- Abtau-Automatik im Kühlteil
- 1 Kompressor /1 Kältekreislauf

Kühlteil

- 2 Abstellflächen aus Sicherheitsglas, davon 1 höhenverstellbar
- Große Auszugschale
- 1 Flaschenabsteller, 2 Türabsteller
- davon 1 Flaschenhalter mit extra tiefen Türabsteller
- LED Beleuchtung

Frischhaltesystem

- 2 Fresh Boxen
-

Gefrierfach

- 1 Gefrierfach mit Klappe
- Pizza-gerechtes Gefrierfach

Technische Informationen

- Höhenverstellbare Füße vorne
- Türanschlag rechts, wechselbar
- Anschlusswert: 90 W
- 220 - 240 V

Maße

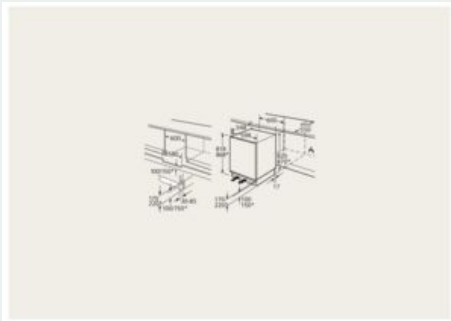
- Gerätemaße (H x B x T): 82.0 cm x 59.8 cm x 54.8 cm
- Nischenmaße (H x B x T): 82.0 cm x 60.0 cm x 55.0 cm

Zubehör

- 1 x Eierablage, 1 x Eisdübel

iQ500, Unterbau-Kühlschrank
mit Gefrierfach, 82 x 60 cm,
Flachscharnier
KU15LAFF0

Maßzeichnungen



Maximal zulässiges Gewicht der Möbelfronten

Montierte Möbelfronten, die das zulässige Gewicht überschreiten, können zu Beschädigungen und zu Funktionsbeeinträchtigungen der Scharniere führen

Δ Gewicht

A: Gerätetürhöhe inklusive Scharniere in mm

B: Ungedämpftes Scharnier, Möbelfront in kg

C: Gedämpftes Scharnier, Möbelfront in kg

D: Zusätzliche mögliche Last in kg mit Schwerlastsatz

	A	B	C	D
1500-1750	22	22		
720-1400	19	19		B+5 / C+5
A1	15	19		
A2	15	19		

Maße in mm
Empfehlung Spaltmaße für Flachscharnier

F	R	X
16-19	0-3	2,5
20	0-1	3
	2-3	2,5
21	0-1	3
	2-3	2,5
22	0	4
	1	3,5
	2-3	3

Die in der Tabelle empfohlenen Spaltmasse sind einzuhalten, um eine kollisionsfreie Öffnung der Gerätetüre zu gewährleisten und Beschädigungen am Küchenmöbel zu vermeiden.