

## iQ500, Unterbau-Kühlschrank mit Gefrierfach, 82 x 60 cm, Flachscharnier mit Softeinzug KU15LADF0



### Unterbau-Kühlschrank mit praktischer Fresh Box mit Deckel.

- ✓ LED-Beleuchtung – gleichmäßig und bis in die kleinste Kühlschrankecke, damit Sie immer alles finden.
- ✓ Die Tür schließt automatisch und sanft, wenn der Öffnungswinkel nur noch 20° beträgt.
- ✓ superFreezing – Lebensmittel schnell einfrieren, selbst in größeren Mengen.
- ✓ Extrastarkes und reinigungsfreundliches Sicherheitsglas - safetyGlas-Ablagen.

### Ausstattung

#### Technische Daten

Energieeffizienzklasse (EU 2017/1369): F  
 Durchschnittlicher Energieverbrauch in Kilowattstunden pro Jahr (kWh/a): 180 kWh/Jahr  
 Summe der Volumen der Tiefkühlfächer: 15 l  
 Summe der Volumen der Kaltlagerfächer: 108 l  
 Luftschallemissionen: 38 dB(A) re 1 pW  
 Luftschallemissionsklasse: C  
 Bauform: Eingebaut  
 Dekorrahmen/ -platte: Möglich mit Zubehör  
 Höhe: 820 mm  
 Gerätebreite: 598 mm  
 Gerätetiefe: 548 mm  
 Min. Nischenmaße für Installation (H x B x T): 820 x 600 x 550 mm  
 Nettogewicht: 35,2 kg  
 Anschlusswert: 90 W  
 Absicherung: 10 A  
 Türanschlag: Rechts wechselbar  
 Spannung: 220-240 V  
 Frequenz: 50 Hz  
 Länge Anschlusskabel: 230 cm  
 Lagerung bei Stromausfall (h): 8 h  
 Anzahl Verdichter: 1  
 Anzahl unabhängiger Kühlkreisläufe: 1  
 Innenlüfter: Nein  
 Scharniere wechselbar: Ja  
 Anzahl verstellbarer Ablagen-Kühlteil (Stck): 1  
 Flaschenregale: Ja  
 EAN-Nummer: 4242003870570  
 Marke: Siemens  
 Internationale Bestellbezeichnung: KU15LADF0  
 Produktkategorie: Kühlschrank  
 Frostfree System: Nein  
 Art der Installation: Unterbaugerät  
 Mitgeliefertes Zubehör: 1 x Eierablage, 1 x Eiswürfelschale

#### Integriertes Zubehör

- 1 x Eierablage
- 1 x Eiswürfelschale

#### Zusätzlich erhältliches Zubehör

- |          |                              |
|----------|------------------------------|
| KU20ZSX0 | Vorsatztür, Edelstahl        |
| KSGGZM00 | Butterdose                   |
| KF10ZAX0 | Türfront mit Alu-Dekorrahmen |



## iQ500, Unterbau-Kühlschrank mit Gefrierfach, 82 x 60 cm, Flachscharnier mit Softeinzug KU15LADF0

### Ausstattung

#### Leistung und Verbrauch

- Energieeffizienzklasse: F
- Nutzinhalt gesamt: 123 l
- Nutzinhalt Kühlfächer: 108 l
- Nutzinhalt Tiefkühlfächer: 15 l
- Nutzinhalt 4-Sterne-Gefrierfach: 15 l
- Gefriervermögen in 24 Std.: 3.4 kg
- Energieverbrauch / Jahr: 180 kWh/a
- Klimaklasse: SN-ST
- SuperGefrieren: ja
- Geräuscheffizienzklasse / Geräusch-Wert: C / 38 dB
- Lagerzeit bei Störung : 8 h

#### Design

- softEinzug mit Türdämpfung
- Be- und Entlüftung im Sockelbereich,
- kein Ausschnitt in der Arbeitsplatte erforderlich
- Reinigungsfreundlicher, heller Innenraum
- Innenausstattung mit Metall-Applikationen
- Unter-/Zwischenbau vollintegrierbar

#### Komfort und Sicherheit

- Elektronische Temperaturregelung über LED ablesbar
- Abtau-Automatik im Kühlteil
- 1 Kompressor / 1 Kältekreislauf

#### Kühlteil

- 2 Abstellflächen aus Sicherheitsglas, davon 1 höhenverstellbar
- Große Auszugschale
- 1 Flaschenabsteller, 2 Türabsteller
- davon 1 Flaschenhalter mit extra tiefen Türabsteller
- LED Beleuchtung

#### Frischhaltesystem

- 2 Fresh Boxen
- 

#### Gefrierteil

- 1 Gefrierfach mit Klappe
- Pizza-gerechtes Gefrierfach

#### Technische Informationen

- Höhenverstellbare Füße vorne
- Türanschlag rechts, wechselbar
- Anschlusswert: 90 W
- 220 - 240 V

#### Maße

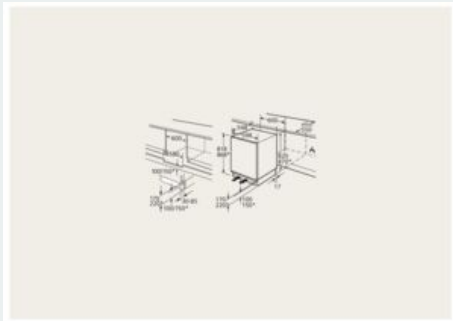
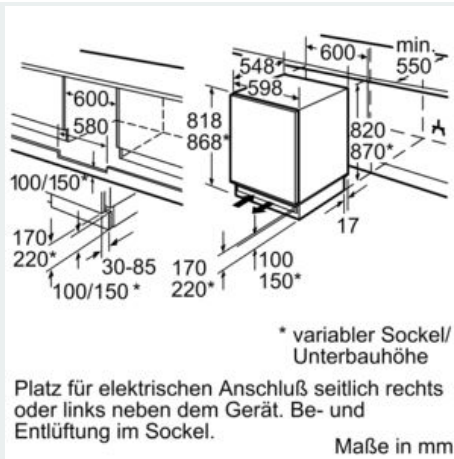
- Nischenmaße (H x B x T): 82.0 cm x 60.0 cm x 55.0 cm
- Gerätemaße ( H x B x T): 82.0 cm x 59.8 cm x 54.8 cm

#### Zubehör

- 1 x Eierablage, 1 x Eiswürfelschale

## iQ500, Unterbau-Kühlschrank mit Gefrierfach, 82 x 60 cm, Flachscharnier mit Softeinzug KU15LADF0

### Maßzeichnungen



**Maximal zulässiges Gewicht der Möbelfronten**

Montierte Möbelfronten, die das zulässige Gewicht überschreiten, können zu Beschädigungen und zu Funktionsbeeinträchtigung am Scharnier führen

Δ Gewicht  
A: Gerätetiefe inklusive Scharniere in mm  
B: Ungedämpftes Scharnier, Möbelfront in kg  
C: Gedämpftes Scharnier, Möbelfront in kg

	A	B	C
1500-1750	22	22	22
720-1400	19	19	19
A1	15	19	
A2	15	19	

### Maße in mm Empfehlung Spaltmaße für Flachscharnier

F	R	X
16-19	0-3	2,5
20	0-1	3
	2-3	2,5
21	0-1	3
	2-3	2,5
22	0	4
	1	3,5
	2-3	3

Die in der Tabelle empfohlenen Spaltmasse sind einzuhalten, um eine kollisionsfreie Öffnung der Gerätetüre zu gewährleisten und Beschädigungen am Küchenmöbel zu vermeiden.