

Serie | 2, Einbau-Kühlschrank mit Gefrierfach, 102.5 x 56 cm KIL20V60



Der Kühlschrank mit A++ und MultiBox mit Wellenboden: schützt Ihr Obst und Gemüse – kühlt sehr sparsam.

- **Energieeffizienz A++:** kühlt sehr sparsam.
- **MultiBox:** transparente Schublade mit Wellenboden, ideal zur Lagerung von Obst und Gemüse
- **Pizzagerechtes Gefrierfach:** zum praktischen Stapeln von Pizzen und großem Gefriergut.
- **Sicherheitsglas:** besonders stabile Ablagen aus pflegeleichtem Glas.

Technische Daten

Bauform :	Eingebaut
Dekorrahmen/ - platte :	Nicht möglich
Höhe (mm) :	1021
Gerätebreite (mm) :	541
Gerätetiefe (mm) :	542
Nischenmaße (H x B x T) (mm) :	1025.0 x 560 x 550
Nettogewicht (kg) :	37,836
Anschlusswert (W) :	90
Absicherung (A) :	10
Türanschlag :	rechts wechselbar
Spannung (V) :	220-240
Frequenz (Hz) :	50
Approbationszertifikate :	CE, VDE
Länge Anschlusskabel (cm) :	230
Lagerung bei Stromausfall (h) :	10
Anzahl Verdichter :	1
Anzahl unabhängiger Kühlkreisläufe :	1
Innenlüfter :	Nein
Scharniere wechselbar :	Ja
Anzahl verstellbarer Ablagen-Kühlteil (Stck) :	3
Flaschenregale :	Nein
EAN-Nummer :	4242002693767
Marke :	Bosch
Internationale Bestellbezeichnung :	KIL20V60
Produktkategorie :	Kühlschrank
Energieeffizienzklasse (2010/30/EC) :	A++
Jährlicher Energieverbrauch (kWh/annum) - neu (2010/30/EC) :	160,00
Nettofassungsvermögen Kühlteil (l) - neu (2010/30/EC) :	141
Nettofassungsvermögen Gefrierfachteil (l) - neu (2010/30/EC) :	17
Frostfree System :	Nein
Lagerzeit bei Störung (h) :	10
Gefrierleistung (kg/24h) - neu (2010/30/EC) :	2
Schallleistung (dB(A) re 1 pW) :	37
Klimaklasse :	ST
Art der Installation :	Vollintegrierbar

Integriertes Zubehör

1 x Eierablage

Sonderzubehör

KFZ30AX0 : Türfront mit Alu-Dekorrahmen



Serie | 2, Einbau-Kühlschrank mit Gefrierfach, 102.5 x 56 cm KIL20V60

Der Kühlschrank mit A++ und MultiBox mit Wellenboden: schützt Ihr Obst und Gemüse – kühlt sehr sparsam.

Leistung und Verbrauch

- Energie-Effizienz-Klasse: A++ auf einer Energieeffizienzklassen-Skala von A+++ bis D
- Energieverbrauch: 160 kWh/Jahr
- Nutzinhalt gesamt: 158 l
- Geräuschwert: 37 dB(A) re 1 pW

Design

- Reinigungsfreundlicher, heller Innenraum

Komfort und Sicherheit

- Drehwähler für Temperaturregelung

Kühlteil

- Kühlraum: 141 l Nutzinhalt
- Abtau-Automatik
- 4 Abstellflächen aus Sicherheitsglas, davon 3 höhenverstellbar,
- 4 durchgehende Türabsteller

Frischhaltesystem

- MultiBox: transparente Schublade mit Wellenboden, ideal zur Lagerung von Obst und Gemüse

Gefrierteil

- ****-Gefrierraum: 17 l Nutzinhalt
- Gefriervermögen: 2 kg in 24 Std.
- Lagerzeit bei Störung: 10 Std.
- 1 Gefrierfach mit Klappe
- Pizza-gerechtes Gefrierfach

Technische Informationen

- Türanschlag rechts, wechselbar
- Gerätemaße (H x B x T): 102,1 cm x 54,1 cm x 54,2 cm
- Nischenmaße (H x B x T): 102,5 cm x 56,0 cm x 55,0 cm
- Klimaklasse: ST
- Anschlusswert: 90 W
- 220 - 240 V

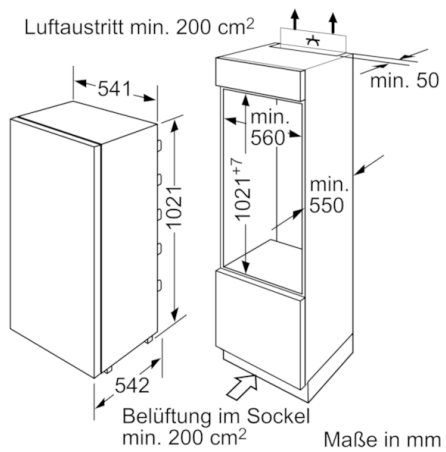
Zubehör

- 1 x Eierablage

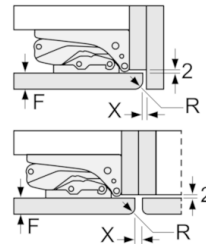
SONDERZUBEHÖR

- KFZ30AX0

**Serie | 2, Einbau-Kühlschrank mit
Gefrierfach, 102.5 x 56 cm
KIL20V60**



Maße in mm
Empfehlung Spaltmaße für Flachscharnier



F	R	X
16-19	0-3	2,5
20	0-1	3
	2-3	2,5
21	0-1	3
	2-3	2,5
22	0	4
	1	3,5
	2-3	3

Die in der Tabelle empfohlenen Spaltmasse sind einzuhalten, um eine kollisionsfreie Öffnung der Gerätetüre zu gewährleisten und Beschädigungen am Küchenmöbel zu vermeiden.