

**iQ300,
Einbau-Kühl-Gefrier-Kombination
mit Gefrierbereich unten, 177.2 x
54.1 cm, Flachscharnier
KI87VVFE1**



GS6BZR00	Einlegeschale für Gefriergutschale
KSGGZM00	Butterdose

- Einbau Kühl-Gefrierkombination mit hyperFresh, um Obst und Gemüse, länger frisch zu halten. Mit einer hellen LED Beleuchtung für eine brillante Beleuchtung im Kühlschrankinneren.
- ✓ LED-Licht: schneller Überblick über den Inhalt deines Kühlschranks dank heller, gleichmäßiger Ausleuchtung.
 - ✓ lowFrost: spare Energie und Aufwand beim Abtauen durch weniger Eisbildung.
 - ✓ bottleRack: Flaschen sicher und griffbereit aufbewahren.
 - ✓ autoAirflow: optimale Luftzirkulation und gleichmäßige Kühlung auf allen Ebenen für längere Frische.
 - ✓ bigBox: zusätzlicher Platz für großes Gefriergut.

Energieeffizienzklasse: E
Durchschnittlicher Energieverbrauch in Kilowattstunden pro Jahr (kWh/a) (EU 2017/1369): 216 kWh/Jahr
Summe der Volumen der Tiefkühlfächer: 70 l
Summe der Volumen der Kaltlagerfächer und Kühlfächer: 200 l
Geräuschwert: 35 dB(A) re 1pW
Luftschallemissionsklasse: B
Bauform: Einbau
Dekorrahmen/ -platte: Möglich mit Zubehör
Höhe: 1772 mm
Gerätebreite: 541 mm
Gerätetiefe: 548 mm
Min. Nischenmaße für Installation (H x B x T): 1775.0 x 560 x 550 mm
Nettogewicht: 53.2 kg
Absicherung: 10 A
Türöffnung: Rechts wechselbar
Spannung: 220-240 V
Frequenz: 50 Hz
Länge Anschlusskabel: 230.0 cm
Anzahl Verdichter: 1
Anzahl unabhängiger Kühlkreisläufe: 1
Innenlüfter: Nein
Scharniere wechselbar: Ja
Anzahl verstellbarer Ablagen-Kühlteil (Stck): 4
Flaschenregale: Ja
Frostfree System: Nein
Gerätetyp: Vollintegriert



iQ300, Einbau-Kühl-Gefrier-Kombination mit Gefrierbereich unten, 177.2 x 54.1 cm, Flachscharnier KI87VVFE1

- KI87VVFE1

- easy Installation

Leistung und Verbrauch

- Energieeffizienzklasse: E
- Nutzinhalt gesamt: 270 l
- Nutzinhalt Kühlfächer: 200 l
- Nutzinhalt Tiefkühlfächer: 70 l
- Nutzinhalt 4-Sterne-Gefrierfach: 70 l
- Gefriervermögen in 24 Std.: 3.2 kg
- Energieverbrauch / Jahr: 216 kWh/a
- Klimaklasse: SN-ST
- SuperGefrieren: ja
- Geräuscheffizienzklasse / Geräusch-Wert: B / 35 dB
- Lagerzeit bei Störung : 12 h
- Auf Basis der Ergebnisse der Normprüfung über 24 Std. Tatsächlicher Verbrauch abhängig von Nutzung/Standort des Geräts.

Design

- LED Beleuchtung

Komfort und Sicherheit

- Elektronische Temperaturregelung über LED ablesbar
- Super-Taste: nein

Kühlteil

- 5 Abstellflächen aus Sicherheitsglas, davon 4 x höhenverstellbar
- 4 Türabsteller, davon 0 Butter-/Käsefach
- 1 Flaschenabsteller
- 4 Türabsteller
- verchromter Flaschenrost

Frischhaltesystem

- 1 hyperFresh Box - hält Obst und Gemüse länger frisch

Gefrierteil

- LowFrost - geringere Eisbildung, schnelleres Abtauen
- 2transparente Gefriergut-Schubladen, davon
- 1 bigBox

Maße

- Gerätemaße (H x B x T): 177.2 cm x 54.1 cm x 54.8 cm
- Nischenmaße (H x B x T): 177.5 cm x 56.0 cm x 55.0 cm

Technische Informationen

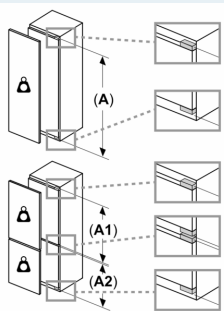
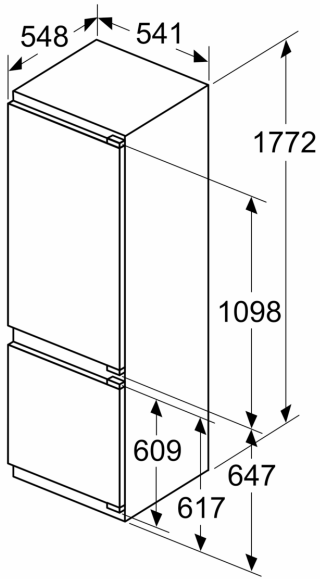
- Türanschlag rechts, wechselbar
- 220 - 240 V

Zubehör

- 3 x Eierablage, 1 x Eisdübel

iQ300,
Einbau-Kühl-Gefrier-Kombination
mit Gefrierbereich unten, 177.2 x
54.1 cm, Flachscharnier
KI87VVFE1

Maße in mm



Maximal zulässiges Gewicht der Möbelfronten

Montierte Möbelfronten, die das zulässige Gewicht überschreiten, können zu Beschädigungen und zu Funktionsbeeinträchtigungen der Scharniere führen

Δ Gewicht

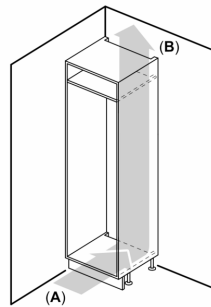
A: Gerätetürhöhe inklusive Scharniere in mm

B: Ungedämpftes Scharnier, Möbelfront in kg

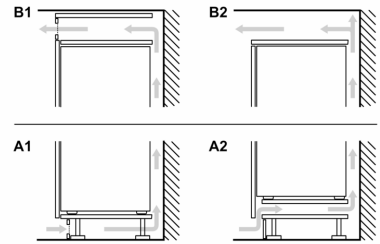
C: Gedämpftes Scharnier, Möbelfront in kg

D: Zusätzliche mögliche Last in kg mit Schwerlastsatz

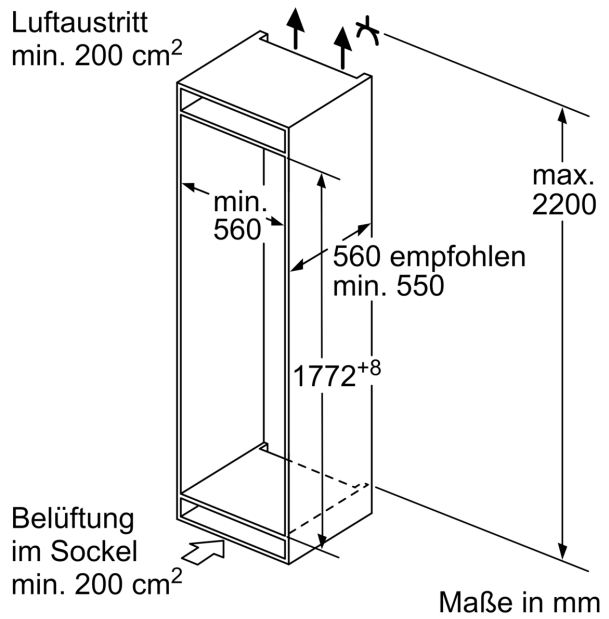
A	B	C	D
1500-1750	22	22	
720-1400	19	19	B+5 / C+5
A1	15	19	
A2	15	19	



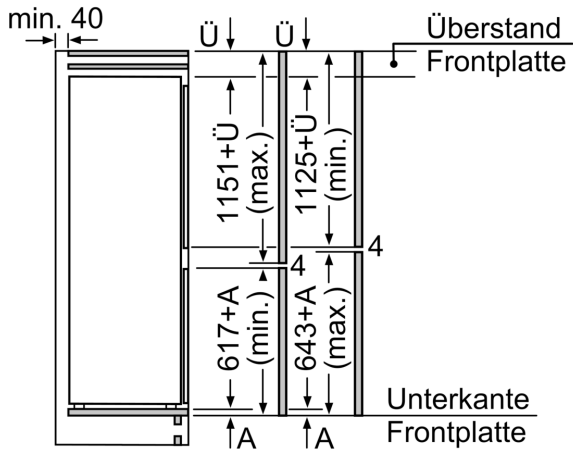
A: Air inlet $\geq 200 \text{ cm}^2$; Ventilation options
B: Air outlet $\geq 200 \text{ cm}^2$; Ventilation options



Luftaustritt
min. 200 cm^2



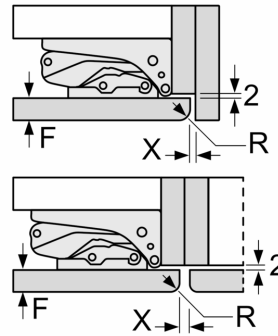
Maße in mm



Die angegebenen Möbeltürmaße gelten für eine Türfuge von 4 mm.

Maße in mm

Maße in mm
Empfehlung Spaltmaße für Flachscharnier



F	R	X
16-19	0-3	2,5
20	0-1	3
	2-3	2,5
21	0-1	3
	2-3	2,5
22	0	4
	1	3,5
	2-3	3

Die in der Tabelle empfohlenen Spaltmasse sind einzuhalten, um eine kollisionsfreie Öffnung der Gerätetüre zu gewährleisten und Beschädigungen am Küchenmöbel zu vermeiden.