

iQ500, Einbau-Kühl-Gefrier-Kombination mit Gefrierbereich unten, 177.2 x 55.8 cm, Flachscharnier mit Softeinzug KI86NADF0



coolEfficiency Einbau-Kühlschrank mit hyperFresh plus Box für bis zu 2 mal längere Frische bei Obst und Gemüse, flexiblem varioShelf und softClosing Tür.

- ✓ Die hyperFresh plus Box mit Feuchteregulierung hält Obst und Gemüse bis zu 2x länger frisch.
- ✓ noFrost – nie wieder abtauen.
- ✓ LED-Beleuchtung – gleichmäßig und bis in die kleinste Külschrankecke, damit Sie immer alles finden.
- ✓ SoftClosing Door: Tür schließt automatisch und sanft ab einem Öffnungswinkel von 20°.
- ✓ Die easyAccess Glasablagen für mehr Beladungskomfort und mehr Überblick über alle Lebensmittel.

Ausstattung

Technische Daten

Energieeffizienzklasse (EU 2017/1369): F
 Durchschnittlicher Energieverbrauch in Kilowattstunden pro Jahr (kWh/a): 277 kWh/Jahr
 Summe der Volumen der Tiefkühlfächer: 67 l
 Summe der Volumen der Kaltlagerfächer: 187 l
 Luftschallemissionen: 39 dB(A) re 1 pW
 Luftschallemissionsklasse: C
 Bauform: Eingebaut
 Dekorrahmen/ -platte: Nicht möglich
 Höhe: 1772 mm
 Gerätebreite: 558 mm
 Gerätetiefe: 545 mm
 Min. Nischenmaße für Installation (H x B x T): 1775.0 x 560 x 550 mm
 Nettogewicht: 68,0 kg
 Anschlusswert: 90 W
 Absicherung: 10 A
 Türanschlag: Rechts wechselbar
 Spannung: 220-240 V
 Frequenz: 50 Hz
 Länge Anschlusskabel: 230,0 cm
 Anzahl Verdichter: 1
 Anzahl unabhängiger Kühlkreisläufe: 2
 Innenlüfter: Ja
 Scharniere wechselbar: Ja
 Anzahl verstellbarer Ablagen-Kühlteil (Stck): 4
 Flaschenregale: Nein
 Frostfree System: Gefriergeräte
 Art der Installation: Vollintegrierbar
 Scharnierart: Flachscharnier

Integriertes Zubehör

- 3 x Eierablage
- 1 x Eiswürfelschale
- 1 x Flaschenkamm in Türabsteller

Zusätzlich erhältliches Zubehör

- KSGGZM00 Butterdose
- KS10Z020 Flaschenablage



**iQ500, Einbau-Kühl-Gefrier-
Kombination mit Gefrierbereich unten,
177.2 x 55.8 cm, Flachscharnier mit
Softeinzug
KI86NADF0**

Ausstattung

- KI86NADF0
- coolEfficiency
- Einbau-Kühl-Gefrier-Kombination
- Flachscharnier-Technik, softEinzug mit Türdämpfung
- easy Installation

Leistung und Verbrauch

Design

- LED-Innenbeleuchtung im Kühlteil

Komfort und Sicherheit

- Elektronische Temperaturregelung, exakt digital ablesbar
- Getrennte Temperaturregelung für Kühl- und Gefrierraum
- superKühlen
- Urlaubsschaltung
- Türtonwarner
- Optisches und akustisches Warnsystem bei Temperaturanstieg, mit Memory-Funktion

Kühlteil

- 5 Abstellflächen aus Sicherheitsglas (4 höhenverstellbar), davon 1 teilbar mit Parkmöglichkeit im Gerät, 1 Abstellfläche ausziehbar
- 5 Türabsteller, davon 1 Butter-/ Käsefach

Frischhaltesystem

- hydroFresh-Behälter
-

Gefrierteil

- noFrost - nie wieder abtauen !
- Sicherheitsglas
- 3 transparente Gefriergut-Schubladen, davon 1 bigBox

Maße

- Gerätemaße (H x B x T): 177.2 cm x 55.8 cm x 54.5 cm
- Nischenmaße (H x B x T): 177.5 cm x 56.0 cm x 55.0 cm

Technische Informationen

- Türanschlag rechts, wechselbar
- Anschlusswert: 90 W
- Nennspannung: 220 - 240 V

Zubehör

- Flaschenkamm in Türabsteller, Eierablage, Eiswürfelschale
- Flaschenkamm
- Auf Basis der Ergebnisse der Normprüfung über 24 Std. Tatsächlicher Verbrauch abhängig von Nutzung/Standort des Geräts.

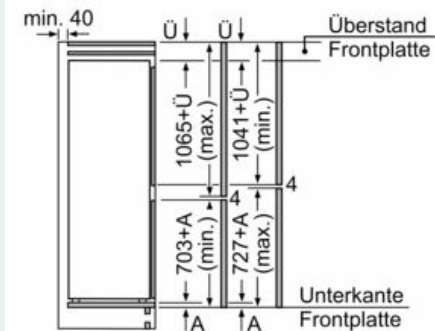
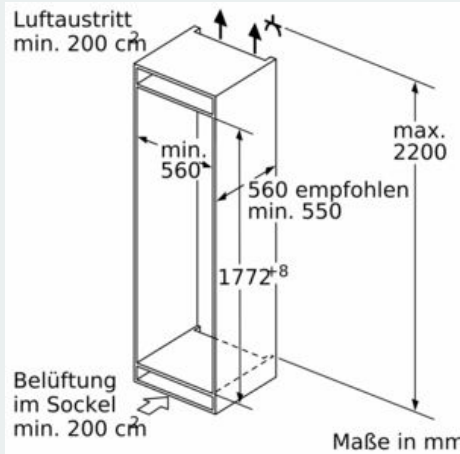
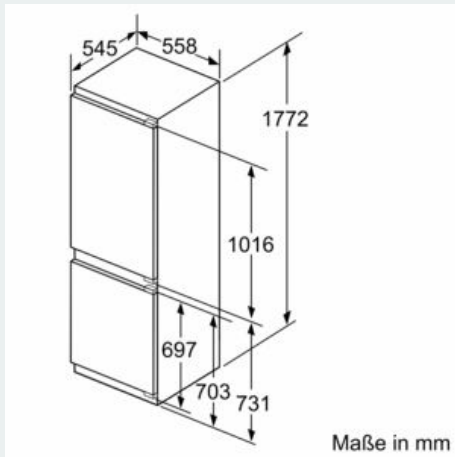
Umwelt und Sicherheit

Montage

Allgemeine Information

iQ500, Einbau-Kühl-Gefrier-Kombination mit Gefrierbereich unten, 177.2 x 55.8 cm, Flachscharnier mit Softeinzug
KI86NADF0

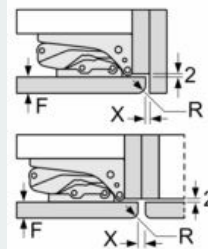
Maßzeichnungen



Die angegebenen Möbeltürmaße gelten für eine Türfuge von 4 mm.

Maße in mm

Maße in mm
Empfehlung Spaltmaße für Flachscharnier



F	R	X
16-19	0-3	2,5
20	0-1	3
	2-3	2,5
21	0-1	3
	2-3	2,5
22	0	4
	1	3,5
	2-3	3

Die in der Tabelle empfohlenen Spaltmaße sind einzuhalten, um eine kollisionsfreie Öffnung der Gerätetüre zu gewährleisten und Beschädigungen am Küchenmöbel zu vermeiden.

