

## iQ700, Einbau-Kühl-Gefrier-Kombination mit Gefrierbereich unten, 177.2 x 55.8 cm KI84FPFE0



Premium Kühl-Gefrierschrank mit hyperFresh premium 0°C mit separatem LED Licht für bis zu 3x länger frische Lebensmittel.

- ✓ Alle Lebensmittel bleiben bis zu 3x länger frisch mit den hyperFresh premium 0° C Schubladen
- ✓ Geringere Eisbildung spart Energie und Arbeit beim Abtauen - lowFrost.
- ✓ Beleuchtet den Kühlschrank für einen guten Überblick - LED-Beleuchtung.
- ✓ Viel Platz bietet die bigBox um großes Gefriergut optimal zu lagern und zu stapeln.
- ✓ Die superCooling-Taste senkt die Temperatur für eine eingestellte Zeit, um frische Lebensmittel schnell zu kühlen.

### Ausstattung

#### Technische Daten

Energieeffizienzklasse (EU 2017/1369): E  
 Durchschnittlicher Energieverbrauch in Kilowattstunden pro Jahr (kWh/a) (EU 2017/1369): 244  
 Summe der Volumen der Tiefkühlfächer (EU 2017/1369): 75  
 Summe der Volumen der Kaltlagerfächer (EU 2017/1369): 158  
 Luftschallemissionen (EU 2017/1369): 34  
 Luftschallemissionsklasse (EU 2017/1369): B  
 Bauform: Eingebaut  
 Dekorrahmen/ -platte: Nicht möglich  
 Gerätebreite (mm): 558  
 Gerätetiefe (mm): 545  
 Nischenmaße (H x B x T) (mm): 1775.0 x 560 x 550  
 Nettogewicht (kg): 68,594  
 Anschlusswert (W): 90  
 Absicherung (A): 10  
 Türanschlag: rechts wechselbar  
 Spannung (V): 220-240  
 Frequenz (Hz): 50  
 Approbationszertifikate: CE, VDE  
 Länge Anschlusskabel (cm): 230  
 Lagerung bei Stromausfall (h): 10  
 Anzahl Verdichter: 1  
 Anzahl unabhängiger Kühlkreisläufe: 2  
 Innenlüfter: Nein  
 Scharniere wechselbar: Ja  
 Anzahl verstellbarer Ablagen-Kühlteil (Stck): 2  
 Flaschenregale: Nein  
 Frostfree System: Nein  
 Art der Installation: Vollintegrierbar  
 Scharnierart: Flachscharnier

#### Integriertes Zubehör

- 3 x Eierablage
- 1 x Eiswürfelschale
- 1 x Flaschenkamm in Türabsteller

#### Sonderzubehör

KS10Z020



**iQ700, Einbau-Kühl-Gefrier-  
Kombination mit Gefrierbereich unten,  
177.2 x 55.8 cm  
KI84FPFE0**

#### Ausstattung

- KI84FPFE0
- easy Installation

#### Leistung und Verbrauch

- Energieeffizienzklasse: E
- Nutzinhalt gesamt: 233 l
- Nutzinhalt Kühlfächer: 158 l
- Nutzinhalt Tiefkühlfächer: 75 l
- Gefriervermögen in 24 Std.: 5.2 kg
- Energieverbrauch / Jahr: 244 kWh/a
- Klimaklasse: SN-ST
- SuperGefrieren: ja
- Geräuscheffizienzklasse / Geräusch-Wert: B / 34 dB
- Lagerzeit bei Störung: 10 h
- Auf Basis der Ergebnisse der Normprüfung über 24 Std. Tatsächlicher Verbrauch abhängig von Nutzung/Standort des Geräts.

#### Design

- LED Beleuchtung

#### Komfort und Sicherheit

- LowFrost - geringere Eisbildung, schnelleres Abtauen
- Elektronische Temperaturregelung, exakt digital ablesbar
- freshSense - Konstante Temperatur durch intelligente Sensortechnik
- Getrennte Temperaturregelung für Kühl- und Gefrierraum
- superKühlen
- Urlaubsschaltung
- Akustischer Türalarm

#### Kühlteil

- 3 Abstellflächen aus Sicherheitsglas (2 höhenverstellbar), davon varioShelf
- 2 Türabsteller, davon 1 Butter-/ Käsefach

#### Frischhaltesystem

- 1 hyperFresh premium 0°C Box mit Feuchteregelung - hält Obst und Gemüse bis zu 3x länger frisch
- , 1 hyperFresh premium 0°C Box - hält Fisch und Fleisch bis zu 3x länger frisch
- 

#### Gefrierteil

- varioZone - für flexible Nutzung des Gefrierraums
- 3 transparente Gefriergut-Schubladen, davon
- 1 bigBox

#### Maße

- Gerätemaße ( H x B x T): 177.2 cm x 55.8 cm x 54.5 cm
- Nischenmaße (H x B x T): 177.5 cm x 56.0 cm x 55.0 cm

#### Technische Informationen

- Türanschlag rechts, wechselbar
- Anschlusswert: Anschlusswert: 90 W
- 220 - 240 V

#### Zubehör

- 3 x Eierablage, 1 x Eiwürfelschale, 1 x Flaschenkamm in Türabsteller

#### Länderspezifische Optionen

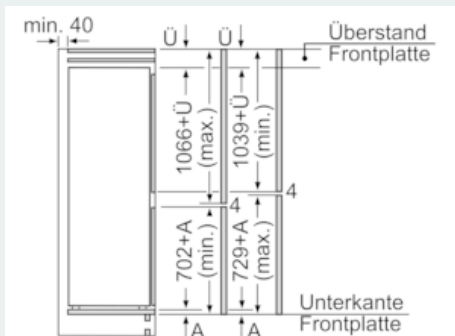
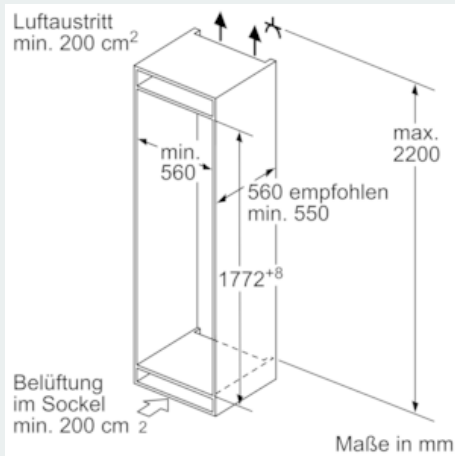
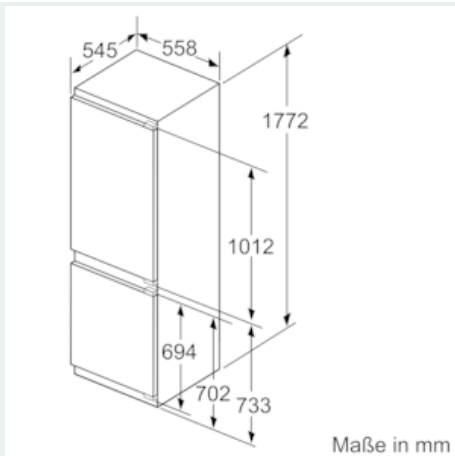
#### Umwelt und Sicherheit

#### Montage

#### Sonderzubehör

**iQ700, Einbau-Kühl-Gefrier-Kombination mit Gefrierbereich unten,  
177.2 x 55.8 cm  
KI84FPFE0**

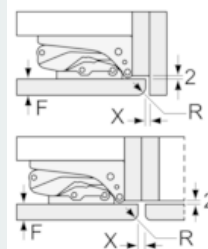
Maßzeichnungen



Die angegebenen Möbeltürmaße gelten für eine Türfuge von 4 mm.

Maße in mm

Maße in mm  
Empfehlung Spaltmaße für Flachscharnier



F	R	X
16-19	0-3	2,5
20	0-1	3
	2-3	2,5
21	0-1	3
	2-3	2,5
22	0	4
	1	3,5
	2-3	3

Die in der Tabelle empfohlenen Spaltmaße sind einzuhalten, um eine kollisionsfreie Öffnung der Gerätetüre zu gewährleisten und Beschädigungen am Küchenmöbel zu vermeiden.