

## iQ300, Einbau-Kühlschrank mit Gefrierfach, 177.5 x 56 cm, Flachscharnier KI82LVFE0



### Integriertes Zubehör

3 x Eierablage, 1 x Eismwürfelschale, 1 x Schwerlastsatz

### Sonderzubehör

KSGGZM00 Butterdose

Einbau-Kühlschrank mit \*\*\*\* Gefrierfach, besonders stabilen Türablagen, heller LED-Beleuchtung und autoAirflow für optimale Lagerbedingungen der Lebensmittel.

- ✓ LED-Licht: schneller Überblick über den Inhalt deines Kühlschranks dank heller, gleichmäßiger Ausleuchtung.
- ✓ superCooling: Senkt die Temperatur für eine bestimmte Zeit, um frische Lebensmittel schnell herunterzukühlen.
- ✓ safetyGlas-Ablagen: extrastarkes und leicht zu reinigendes Sicherheitsglas.
- ✓ bottleRack: Flaschen sicher und griffbereit aufbewahren.
- ✓ varioZone: Schubladen und Glasablagen lassen sich problemlos neu anordnen, um den Platz in deinem Gefrierbereich flexibel zu nutzen.

### Ausstattung

#### Technische Daten

Energieeffizienzklasse: .....	E
Durchschnittlicher Energieverbrauch in Kilowattstunden pro Jahr (kWh/a): .....	177 kWh/Jahr
Summe der Volumen der Tiefkühlfächer: .....	34 l
Summe der Volumen der Kaltlagerfächer: .....	246 l
Luftschallemissionen: .....	35 dB(A) re 1 pW
Luftschallemissionsklasse: .....	B
Bauform: .....	Einbau
Dekorrahmen/ - platte: .....	Nicht enthalten
Höhe: .....	1772 mm
Breite: .....	541 mm
Tiefe: .....	548 mm
Min. Nischenmaße für Installation (H x B x T): ...	1775.0 x 560 x 550 mm
Nettogewicht: .....	56.3 kg
Absicherung: .....	10 A
Türöffnung: .....	Rechts wechselbar
Spannung: .....	220-240 V
Frequenz: .....	50 Hz
Länge Anschlusskabel: .....	230.0 cm
Anzahl Verdichter: .....	1
Anzahl unabhängiger Kühlkreisläufe: .....	1
Innenlüfter: .....	Ja
Scharniere wechselbar: .....	Ja
Anzahl verstellbarer Ablagen-Kühlteil (Stck): .....	4
Flaschenregale: .....	Ja
EAN-Nummer: .....	4242003928882
Marke: .....	Siemens
Internationale Bestellbezeichnung: .....	KI82LVFE0
Gerätetyp: .....	Kühlschrank
Frostfree System: .....	Nein
Gerätetyp: .....	Einbau / Vollintegrierbar
Mitgeliefertes Zubehör: .....	3 x Eierablage, 1 x Eismwürfelschale, 1 x Schwerlastsatz



## iQ300, Einbau-Kühlschrank mit Gefrierfach, 177.5 x 56 cm, Flachscharnier KI82LVFE0

### Ausstattung

#### Leistung und Verbrauch

- Energieeffizienzklasse: E
- Energieverbrauch / Jahr: 177 kWh/a
- Nutzinhalt gesamt: 280 l
- Klimaklasse: SN-ST
- Geräuscheffizienzklasse / Geräusch-Wert: B / 35 dB

#### Design

- Kein Griff
- LED Beleuchtung

#### Komfort und Sicherheit

- Elektronische Temperaturregelung über LED ablesbar
- 1 Kompressor /1 Kältekreislauf
- SuperGefrieren: ja
- Super-Taste: superKühlen
- Optische und akustische Warneinrichtung bei geöffneter Tür

#### Kühlteil

- Nutzinhalt Kühlfächer: 246 l
- 6 Abstellflächen aus Sicherheitsglas, davon 4 höhenverstellbar
- verchromter Flaschenrost
- 2 Flaschenabsteller, 3 Türabsteller

#### Frischhaltesystem

- 2 Fresh Boxen

#### Gefrierteil

- Nutzinhalt Tiefkühlfächer: 34 l
- Gefriervermögen in 24 Std.: 2.5 kg
- Lagerzeit bei Störung : 18 h
- 1 Gefrierfach mit Klappe

#### Maße

- Gerätemaße ( H x B x T): 177.2 cm x 54.1 cm x 54.8 cm

#### Technische Informationen

- Türanschlag rechts, wechselbar
- Höhenverstellbare Füße vorne, Rollen hinten
- 220 - 240 V
- Länge des Anschlusskabel: 230 cm

#### Zubehör

- 1 x Schwerlastsatz, 3 x Eierablage, 1 x Eiswürfelschale

#### Länderspezifische Optionen

- Auf Basis der Ergebnisse der Normprüfung über 24 Std. Tatsächlicher Verbrauch abhängig von Nutzung/Standort des Geräts.

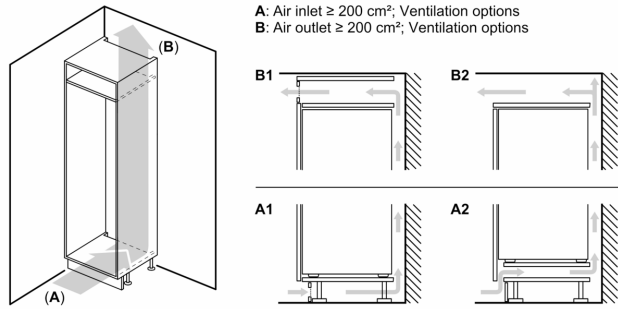
#### Umwelt und Sicherheit

#### Montage

#### Sonderzubehör

## iQ300, Einbau-Kühlschrank mit Gefrierfach, 177.5 x 56 cm, Flachscharnier KI82LVFE0

### Maßzeichnungen



**Maximal zulässiges Gewicht der Möbelfronten**

Montierte Möbelfronten, die das zulässige Gewicht überschreiten, können zu Beschädigungen und zu Funktionsbeeinträchtigungen der Scharniere führen

**Δ** Gewicht

**A:** Gerätürhöhe inklusive Scharniere in mm

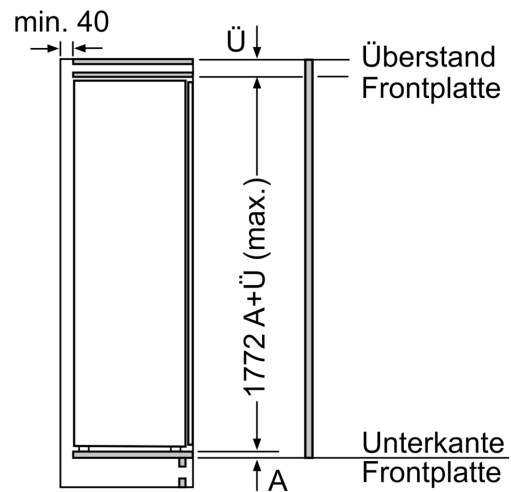
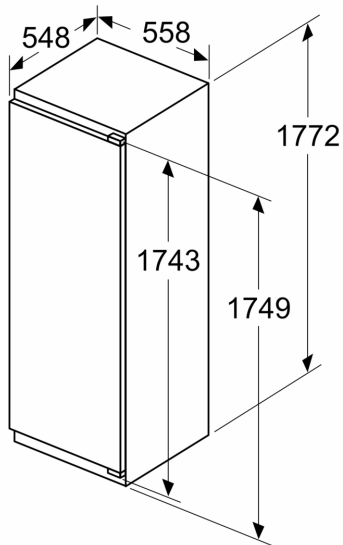
**B:** Ungedämpftes Scharnier, Möbelfront in kg

**C:** Gedämpftes Scharnier, Möbelfront in kg

**D:** Zusätzliche mögliche Last in kg mit Schwerlastsatz

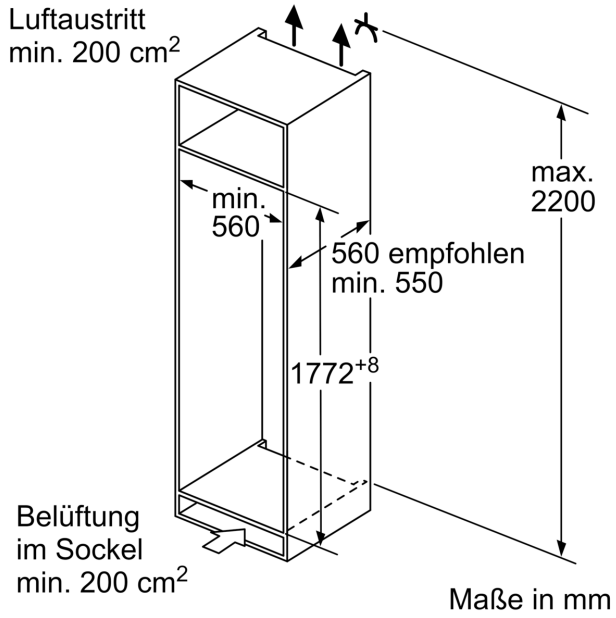
A	B	C	D
1500-1750	22	22	
720-1400	19	19	B+5 / C+5
A1	15	19	
A2	15	19	

### Maße in mm

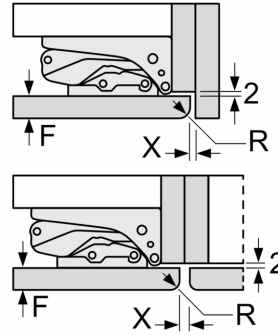


Maße in mm

Maßzeichnungen



Maße in mm  
Empfehlung Spaltmaße für Flachscharnier



F	R	X
16-19	0-3	2,5
20	0-1	3
	2-3	2,5
21	0-1	3
	2-3	2,5
22	0	4
	1	3,5
	2-3	3

Die in der Tabelle empfohlenen Spaltmaße sind einzuhalten, um eine kollisionsfreie Öffnung der Gerätetüre zu gewährleisten und Beschädigungen am Küchenmöbel zu vermeiden.