

iQ300, Einbau-Kühlschrank, 177.5 x 56 cm, Flachscharnier KI81RVFEO



3 x Eierablage, 1 x Schwerlastsatz	
KSGGZM00	Butterdose

Der Einbaukühlschrank mit Fresh-Schublade für Obst und Gemüse, Schnellkühlfunktion und heller LED-Beleuchtung bietet eine ideale Aufbewahrung.

- ✓ LED-Licht: schneller Überblick über den Inhalt deines Kühlschranks dank heller, gleichmäßiger Ausleuchtung.
- ✓ superCooling: senkt die Temperatur für eine bestimmte Zeit, um frische Lebensmittel schnell herunterzukühlen.
- ✓ bottleRack: Flaschen sicher und griffbereit aufbewahren.
- ✓ safetyGlas-Ablagen: extrastarkes und leicht zu reinigendes Sicherheitsglas.

Energieeffizienzklasse:	E
Durchschnittlicher Energieverbrauch in Kilowattstunden pro Jahr (kWh/a) (EU 2017/1369):	114 kWh/Jahr
Summe der Volumen der Tiefkühlfächer:	0 l
Summe der Volumen der Kaltlagerfächer und Kühlfächer:	310 l
Geräuschwert:	35 dB(A) re 1pW
Luftschallemissionsklasse:	B
Bauform:	Einbau
Dekorrahmen/ -platte:	Möglich mit Zubehör
Höhe:	1772 mm
Gerätebreite:	541 mm
Gerätetiefe:	548 mm
Min. Nischenmaße für Installation (H x B x T): ...	1775.0 x 560 x 550 mm
Nettogewicht:	53.2 kg
Absicherung:	10 A
Türöffnung:	Rechts wechselbar
Spannung:	220-240 V
Frequenz:	50 Hz
Länge Anschlusskabel:	230.0 cm
Anzahl Verdichter:	1
Anzahl unabhängiger Kühlkreisläufe:	1
Innenlüfter:	Ja
Scharniere wechselbar:	Ja
Anzahl verstellbarer Ablagen-Kühlteil (Stck):	5
Flaschenregale:	Ja
EAN-Nummer:	4242003933350
Marke:	Siemens
Internationale Bestellbezeichnung:	KI81RVFEO
Gerätetyp:	Kühlschrank
Frostfree System:	Nein
Gerätetyp:	Vollintegriert
Integriertes Zubehör:	3 x Eierablage, 1 x Schwerlastsatz



iQ300, Einbau-Kühlschrank, 177.5 x 56 cm, Flachscharnier KI81RVFE0

Leistung und Verbrauch

- Energieeffizienzklasse: E
- Energieverbrauch / Jahr: 114 kWh/a
- Geräuscheffizienzklasse / Geräusch-Wert: B / 35 dB
- Nutzinhalt gesamt: 310 l

Design

- LED Beleuchtung

Komfort und Sicherheit

- Elektronische Temperaturregelung über LED ablesbar
- Super-Taste: superKühlen
- Optische und akustische Warneinrichtung bei geöffneter Tür
- easy Installation

Kühlteil

- Nutzinhalt Kühlfächer: 310 l
- 7 Abstellflächen aus Sicherheitsglas, davon 5 x höhenverstellbar
- 5 Türabsteller, davon 0 Butter-/Käsefach
- verchromter Flaschenrost

Frischhaltesystem

- 2 Fresh Boxen

Maße

- Gerätemaße (H x B x T): 177.2 cm x 54.1 cm x 54.8 cm
- Nischenmaße (H x B x T): 177.5 cm x 56.0 cm x 55.0 cm

Technische Informationen

- Flachscharnier-Technik,
- Länge des Anschlusskabel: 230 cm
- Klimaklasse: SN-ST
- 220 - 240 V

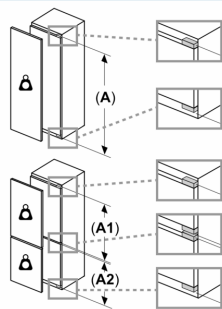
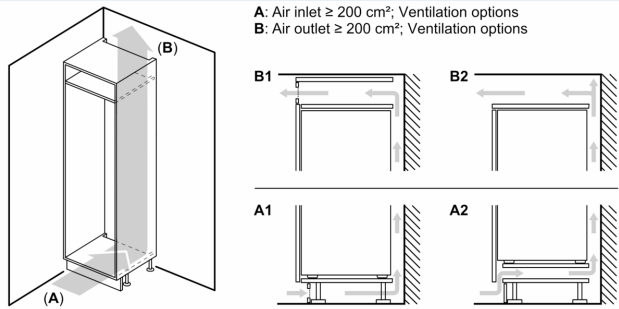
Zubehör

- 1 x Schwerlastsatz, 3 x Eierablage

Länderspezifische Optionen

- Auf Basis der Ergebnisse der Normprüfung über 24 Std. Tatsächlicher Verbrauch abhängig von Nutzung/Standort des Geräts.

iQ300, Einbau-Kühlschrank, 177.5
x 56 cm, Flachscharnier
KI81RVFEO



Maximal zulässiges Gewicht der Möbelfronten

Montierte Möbelfronten, die das zulässige Gewicht überschreiten, können zu Beschädigungen und zu Funktionsbeeinträchtigungen der Scharniere führen

A: Gewicht

B: Gerätürhöhe inklusive Scharniere in mm

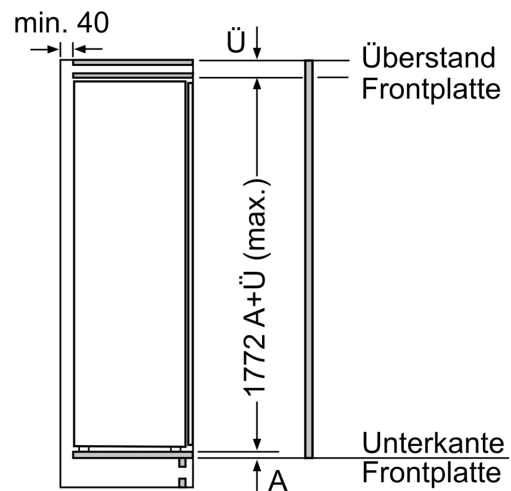
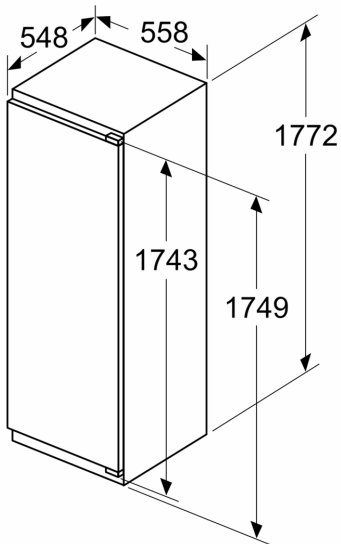
C: Ungedämpftes Scharnier, Möbelfront in kg

D: Gedämpftes Scharnier, Möbelfront in kg

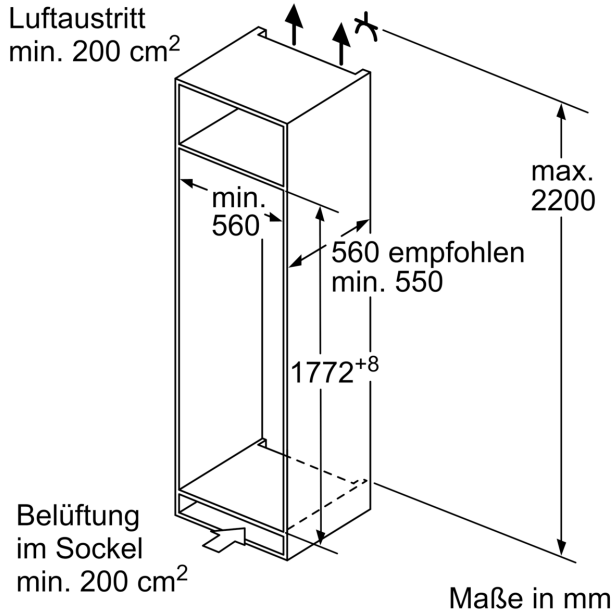
E: Zusätzliche mögliche Last in kg mit Schwerlastsatz

A	B	C	D
1500-1750	22	22	B+5 / C+5
720-1400	19	19	
A1	15	19	
A2	15	19	

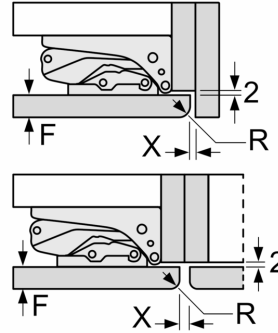
Maße in mm



Maße in mm



Maße in mm
Empfehlung Spaltmaße für Flachscharnier



F	R	X
16-19	0-3	2,5
20	0-1	3
	2-3	2,5
21	0-1	3
	2-3	2,5
22	0	4
	1	3,5
	2-3	3

Die in der Tabelle empfohlenen Spaltmasse sind einzuhalten, um eine kollisionsfreie Öffnung der Gerätetüre zu gewährleisten und Beschädigungen am Küchenmöbel zu vermeiden.