

iQ100, Einbau-Kühlschrank, 177.5 x 56 cm, Schleppcharnier KI81RNSE0



3 x Eierablage	
KS6BZR00	Flaschenablage
KSGGZM00	Butterdose

Der geräumige Einbaukühlschrank mit Fresh-Schublade für Obst und Gemüse sowie der hellen LED-Beleuchtung, bietet ideale Aufbewahrungsmöglichkeiten für alle Ihre Lebensmittel.

- ✓ LED-Licht: schneller Überblick über den Inhalt deines Kühlschranks dank heller, gleichmäßiger Ausleuchtung.
- ✓ superCooling: senkt die Temperatur für eine bestimmte Zeit, um frische Lebensmittel schnell herunterzukühlen.
- ✓ safetyGlas-Ablagen: extrastarkes und leicht zu reinigendes Sicherheitsglas.

Energieeffizienzklasse: E
 Durchschnittlicher Energieverbrauch in Kilowattstunden pro Jahr (kWh/a) (EU 2017/1369): 114 kWh/Jahr
 Summe der Volumen der Tiefkühlfächer: 0 l
 Summe der Volumen der Kaltlagerfächer und Kühlfächer: 310 l
 Geräuschwert: 35 dB(A) re 1pW
 Luftschallemissionsklasse: B
 Bauform: Einbau
 Dekorrahmen/ -platte: Möglich mit Zubehör
 Höhe: 1772 mm
 Gerätebreite: 541 mm
 Gerätetiefe: 548 mm
 Min. Nischenmaße für Installation (H x B x T): ... 1775.0 x 560 x 550 mm
 Nettogewicht: 50.3 kg
 Absicherung: 10 A
 Türöffnung: Rechts wechselbar
 Spannung: 220-240 V
 Frequenz: 50 Hz
 Länge Anschlusskabel: 230.0 cm
 Anzahl Verdichter: 1
 Anzahl unabhängiger Kühlkreisläufe: 1
 Innenlüfter: Ja
 Scharniere wechselbar: Ja
 Anzahl verstellbarer Ablagen-Kühlteil (Stck): 5
 Flaschenregale: Nein
 EAN-Nummer: 4242003933121
 Marke: Siemens
 Internationale Bestellbezeichnung: KI81RNSE0
 Gerätetyp: Kühlschrank
 Frostfree System: Nein
 Gerätetyp: Vollintegriert
 Integriertes Zubehör: 3 x Eierablage



iQ100, Einbau-Kühlschrank, 177.5 x 56 cm, Schleppscharnier KI81RNSE0

- Einbau-Kühlautomat
- easy Installation
- Schlepptür-Technik,

Leistung und Verbrauch

- Energieeffizienzklasse: E
- Nutzinhalt gesamt: 310 l
- Nutzinhalt Kühlfächer: 310 l
- Energieverbrauch / Jahr: 114 kWh/a
- Geräuscheffizienzklasse / Geräusch-Wert: B / 35 dB

Design

- LED Beleuchtung

Komfort und Sicherheit

- Elektronische Temperaturregelung über LED ablesbar
- Super-Taste: superKühlen

Kühlteil

- 7 Abstellflächen aus Sicherheitsglas, davon 5 x höhenverstellbar
- 2 Flaschenabsteller

Frischhaltesystem

- 2 Fresh Boxen

Maße

- Gerätemaße (H x B x T): 177.2 cm x 54.1 cm x 54.8 cm
- Nischenmaße (H x B x T): 177.5 cm x 56.0 cm x 55.0 cm

Technische Informationen

- Länge des Anschlusskabel: 230 cm
- Klimaklasse: SN-ST
- 220 - 240 V

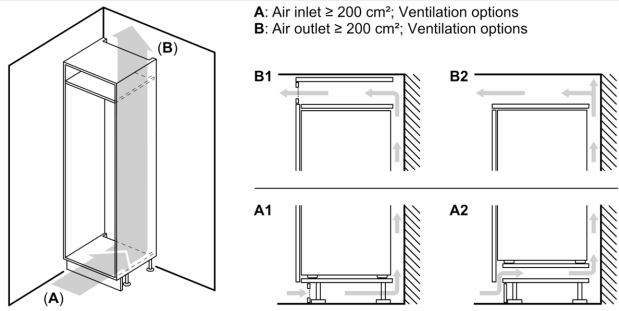
Zubehör

- 3 x Eierablage

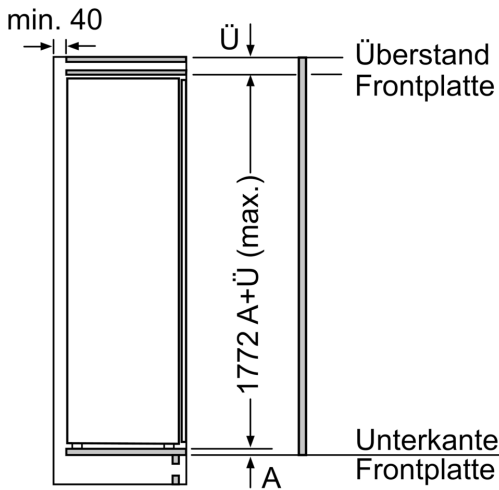
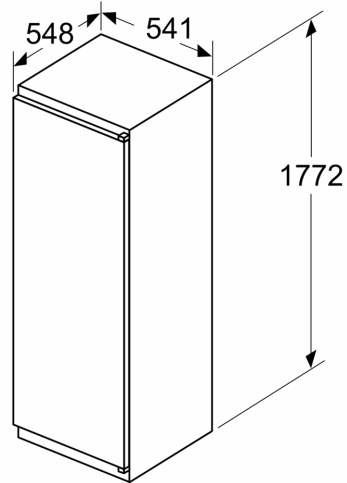
Länderspezifische Optionen

- Auf Basis der Ergebnisse der Normprüfung über 24 Std. Tatsächlicher Verbrauch abhängig von Nutzung/Standort des Geräts.

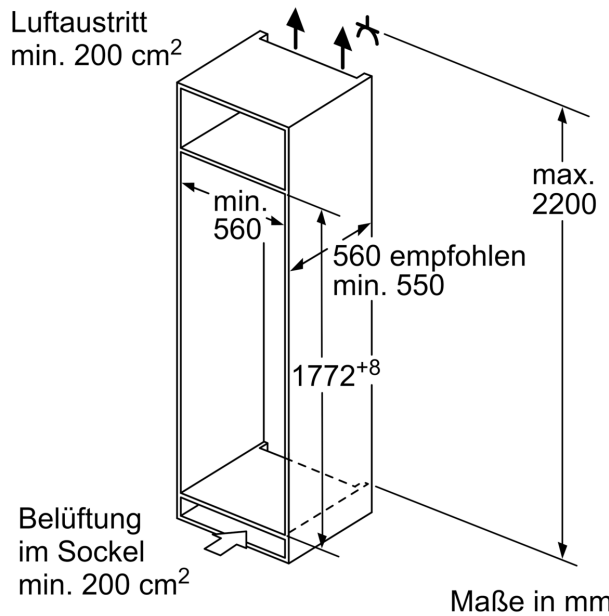
iQ100, Einbau-Kühlschrank, 177.5 x 56 cm, Schlepptür
KI81RNSE0



Maße in mm



Maße in mm



Maße in mm