

iQ500, Einbau-Kühlschrank, 177.5 x 56 cm, Flachscharnier mit Softeinzug KI81RADD0



Integriertes Zubehör	
3 x Eierablage, 1 x Schwerlastsatz	
Sonderzubehör	
KSGGZM00	Butterdose

Einbaukühlschrank mit hellem LED-Licht, hyperFresh <0°C>-Schublade, superKühlen und sanft schließenden Türen.

- ✓ hyperFresh <0°C>: mehr Platz für Obst und Gemüse. Und eine besonders kalte Umgebung für Fisch und Fleisch.
- ✓ LED-Licht: schneller Überblick über den Inhalt deines Kühlschranks dank heller, gleichmäßiger Ausleuchtung.
- ✓ superCooling: Senkt die Temperatur für eine bestimmte Zeit, um frische Lebensmittel schnell herunterzukühlen.
- ✓ bottleRack: Flaschen sicher und griffbereit aufbewahren.
- ✓ Die Tür schließt automatisch und sanft, wenn der Öffnungswinkel nur noch 20° beträgt.

Ausstattung

Technische Daten	
Energieeffizienzklasse:D
Durchschnittlicher Energieverbrauch in Kilowattstunden pro Jahr (kWh/a):91 kWh/Jahr
Summe der Volumen der Tiefkühlfächer:0 l
Summe der Volumen der Kaltlagerfächer:310 l
Luftschallemissionen:34 dB(A) re 1 pW
Luftschallemissionsklasse:B
Bauform:Einbau
Dekorrahmen/ - platte:Nicht enthalten
Höhe:1772 mm
Breite:558 mm
Tiefe:548 mm
Min. Nischenmaße für Installation (H x B x T):	... 1775.0 x 560 x 550 mm
Nettogewicht:57.0 kg
Absicherung:10 A
Türöffnung:Rechts wechselbar
Spannung:220-240 V
Frequenz:50 Hz
Länge Anschlusskabel:230.0 cm
Anzahl Verdichter:1
Anzahl unabhängiger Kühlkreisläufe:1
Innenlüfter:Ja
Scharniere wechselbar:Ja
Anzahl verstellbarer Ablagen-Kühlteil (Stck):4
Flaschenregale:Ja
EAN-Nummer:4242003928868
Marke:Siemens
Internationale Bestellbezeichnung:KI81RADD0
Gerätetyp:Kühlschrank
Frostfree System:Nein
Gerätetyp:Einbau / Vollintegrierbar
Mitgeliefertes Zubehör:3 x Eierablage, 1 x Schwerlastsatz



iQ500, Einbau-Kühlschrank, 177.5 x 56 cm, Flachscharnier mit Softeinzug KI81RADD0

Ausstattung

- Einbau-Kühlautomat
- easy Installation
- Flachscharnier-Technik, softEinzug mit Türdämpfung

Leistung und Verbrauch

- Energieeffizienzklasse: D
- Energieverbrauch / Jahr: 91 kWh/a
- Geräuscheffizienzklasse / Geräusch-Wert: B / 34 dB
- Nutzinhalt gesamt: 310 l
- Klimaklasse: SN-ST

Design

- LED Beleuchtung

Komfort und Sicherheit

- Elektronische Temperaturregelung über LED ablesbar
- Super-Taste: superKühlen

Kühlteil

- Nutzinhalt Kühlfächer: 310 l
- 7 Abstellflächen aus Sicherheitsglas, davon 4 x höhenverstellbar
- 2 durchgehender Türabsteller
- 5 Türabsteller, davon 1 Butter-/Käsefach
- verchromter Flaschenrost

Frischhaltesystem

- 1 hyperFresh Box - hält Obst und Gemüse länger frisch
- 1 freshBox

Maße

- Gerätemaße (H x B x T): 177.2 cm x 55.8 cm x 54.8 cm
- Nischenmaße (H x B x T): 177.5 cm x 56.0 cm x 55.0 cm

Technische Informationen

- Länge des Anschlusskabel: 230 cm
- 220 - 240 V

Zubehör

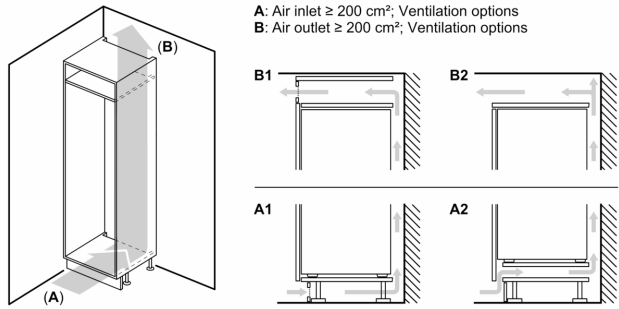
- 1 x Schwerlastsatz, 3 x Eierablage

Länderspezifische Optionen

- Auf Basis der Ergebnisse der Normprüfung über 24 Std. Tatsächlicher Verbrauch abhängig von Nutzung/Standort des Geräts.

iQ500, Einbau-Kühlschrank, 177.5
x 56 cm, Flachscharnier mit
Softeinzug
KI81RADD0

Maßzeichnungen

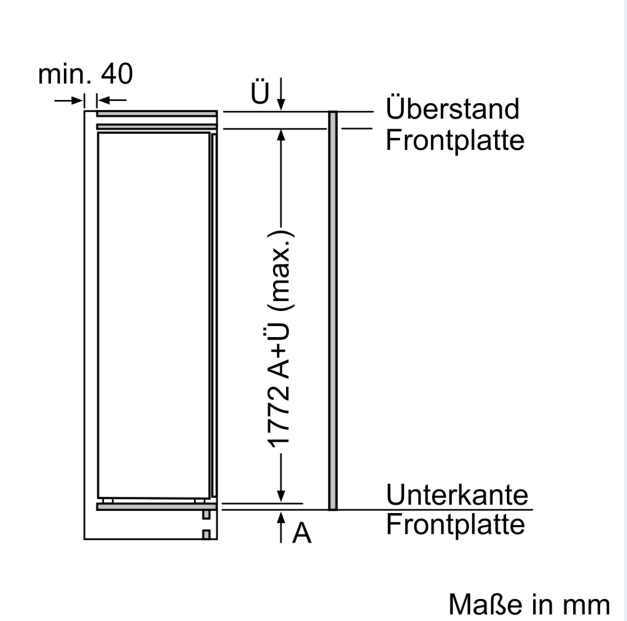
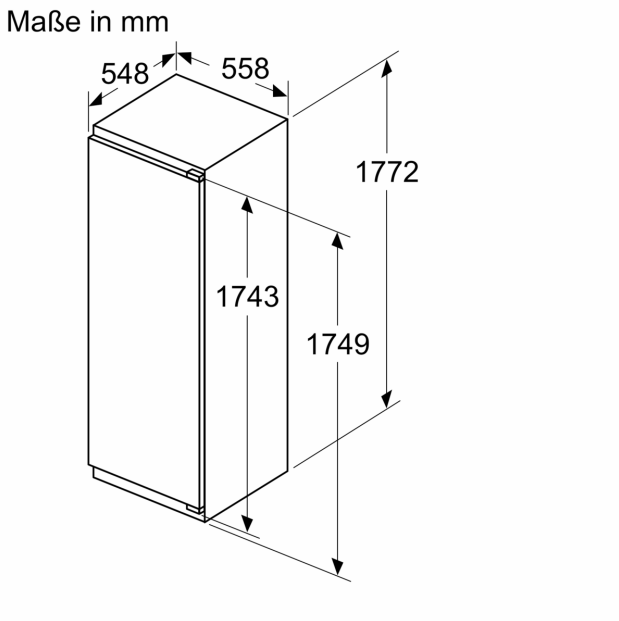


Maximal zulässiges Gewicht der Möbelfronten

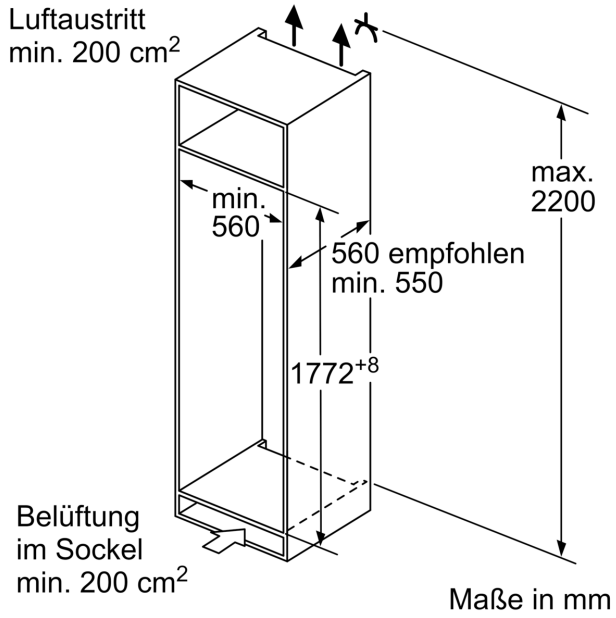
Montierte Möbelfronten, die das zulässige Gewicht überschreiten, können zu Beschädigungen und zu Funktionsbeeinträchtigungen der Scharniere führen

Δ Gewicht
A: Gerätürhöhe inklusive Scharniere in mm
B: Ungedämpftes Scharnier, Möbelfront in kg
C: Gedämpftes Scharnier, Möbelfront in kg
D: Zusätzliche mögliche Last in kg mit Schwerlastsatz

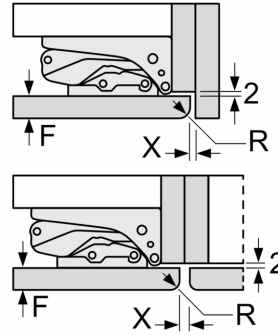
A	B	C	D
1500-1750	22	22	
720-1400	19	19	B+5 / C+5
A1	15	19	
A2	15	19	



Maßzeichnungen



Maße in mm
Empfehlung Spaltmaße für Flachscharnier



F	R	X
16-19	0-3	2,5
20	0-1	3
	2-3	2,5
21	0-1	3
	2-3	2,5
22	0	4
	1	3,5
	2-3	3

Die in der Tabelle empfohlenen Spaltmaße sind einzuhalten, um eine kollisionsfreie Öffnung der Gerätetüre zu gewährleisten und Beschädigungen am Küchenmöbel zu vermeiden.