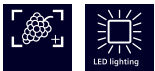


**iQ500,  
Einbau-Kühl-Gefrier-Kombination  
mit Gefrierbereich unten, 157.8 x  
55.8 cm, Flachscharnier  
KI77SXFE0**



KS10Z020	Flaschenablage
KSGGZM00	Butterdose

Einbau-Kühl-Gefrierkombination mit lowFrost-Technologie und hyperFresh plus Box.

- ✓ hyperFresh Plus: längere Frische für Obst und Gemüse.
- ✓ lowFrost: spare Energie und Aufwand beim Abtauen durch weniger Eisbildung.
- ✓ LED-Licht: schneller Überblick über den Inhalt deines Kühlschranks dank heller, gleichmäßiger Ausleuchtung.
- ✓ bigBox: zusätzlicher Platz für großes Gefriergut.
- ✓ superCooling: senkt die Temperatur für eine bestimmte Zeit, um frische Lebensmittel schnell herunterzukühlen.

Energieeffizienzklasse:	E
Durchschnittlicher Energieverbrauch in Kilowattstunden pro Jahr (kWh/a) (EU 2017/1369):	207 kWh/Jahr
Summe der Volumen der Tiefkühlfächer:	62 l
Summe der Volumen der Kaltlagerfächer und Kühlfächer:	169 l
Geräuschwert:	36 dB(A) re 1pW
Geräusch-Effizienzklasse:	C
Bauform:	Einbau
Dekorrahmen/ -platte:	Nicht möglich
Höhe:	1578 mm
Gerätebreite:	558 mm
Gerätetiefe:	545 mm
Min. Nischenmaße für Installation (H x B x T):	1580 x 560 x 550 mm
Nettogewicht:	54.9 kg
Anschlusswert:	90 W
Absicherung:	10 A
Türöffnung:	Rechts wechselbar
Spannung:	220-240 V
Frequenz:	50 Hz
Länge Anschlusskabel:	230.0 cm
Anzahl Verdichter:	1
Anzahl unabhängiger Kühlkreisläufe:	2
Innenlüfter:	Nein
Scharniere wechselbar:	Ja
Anzahl verstellbarer Ablagen-Kühlteil (Stck):	3
Flaschenregale:	Nein
Frostfree System:	Nein
Gerätetyp:	Vollintegriert



## iQ500, Einbau-Kühl-Gefrier-Kombination mit Gefrierbereich unten, 157.8 x 55.8 cm, Flachscharnier KI77SXFE0

- Flachscharnier-Technik,
- easy Installation

### Leistung und Verbrauch

- Energieeffizienzklasse: E
- Nutzinhalt gesamt: 231 l
- Energieverbrauch / Jahr: 207 kWh/a
- SuperGefrieren: ja
- Geräuscheffizienzklasse / Geräusch-Wert: C / 36 dB

### Design

- LED Beleuchtung

### Komfort und Sicherheit

- Elektronische Temperaturregelung digital ablesbar
- freshSense - Konstante Temperatur durch intelligente Sensortechnik
- Getrennte Temperaturregelung für Kühl- und Gefrierraum
- Super-Taste: superKühlen
- Urlaubsschaltung
- Akustischer Türalarm bei geöffneter Tür
- Optisches und akustisches Warnsystem bei Temperaturanstieg, mit Memory-Funktion

### Kühlteil

- Nutzinhalt Kühlfächer: 169 l
- 1 Flaschenabsteller, 3 Türabsteller
- 4 Abstellflächen aus Sicherheitsglas, davon 3 höhenverstellbar

### Frischhaltesystem

- 1 hyperFresh plus Box mit Feuchteregelung - hält Obst und Gemüse bis zu 2x länger frisch

### Gefriereteil

- Nutzinhalt Tiefkühlfächer: 62 l
- Gefriervermögen in 24 Std.: 5 kg
- Lagerzeit bei Störung : 12 h
- LowFrost - geringere Eisbildung, schnelleres Abtauen
- varioZone - für flexible Nutzung des Gefrierraums
- 2transparente Gefriergut-Schubladen, davon
- 1 bigBox

### Maße

- Gerätemaße ( H x B x T): 157.8 cm x 55.8 cm x 54.5 cm
- Nischenmaße (H x B x T): 158.0 cm x 56.0 cm x 55.0 cm

### Technische Informationen

- Türanschlag rechts, wechselbar
- Anschlusswert: 90 W
- 220 - 240 V
- Klimaklasse: SN-ST
- Länge des Anschlusskabel: 230 cm

### Zubehör

- 3 x Eierablage, 1 x Eiswürfelschale, 1 x Flaschenkamm in Türabsteller

### Länderspezifische Optionen

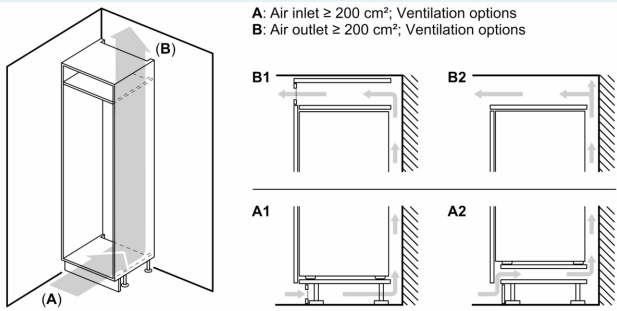
- Auf Basis der Ergebnisse der Normprüfung über 24 Std. Tatsächlicher Verbrauch abhängig von Nutzung/Standort des Geräts.

### Umwelt und Sicherheit

### Montage

### Sonderzubehör

**iQ500,  
Einbau-Kühl-Gefrier-Kombination  
mit Gefrierbereich unten, 157.8 x  
55.8 cm, Flachscharnier  
KI77SXFE0**

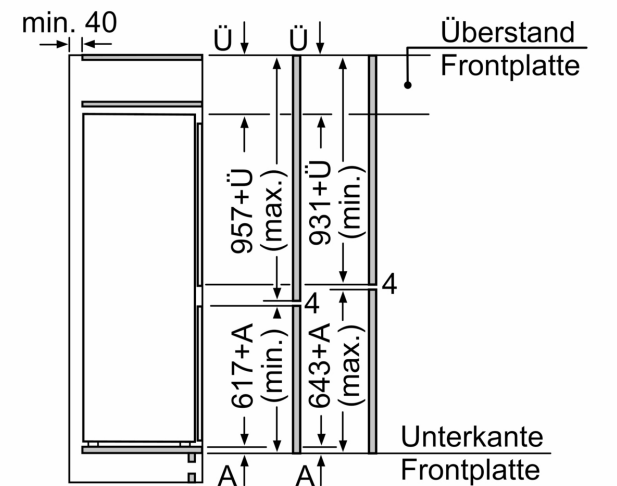


**Maximal zulässiges Gewicht der Möbelfronten**

Montierte Möbelfronten, die das zulässige Gewicht überschreiten, können zu Beschädigungen und zu Funktionsbeeinträchtigungen der Scharniere führen

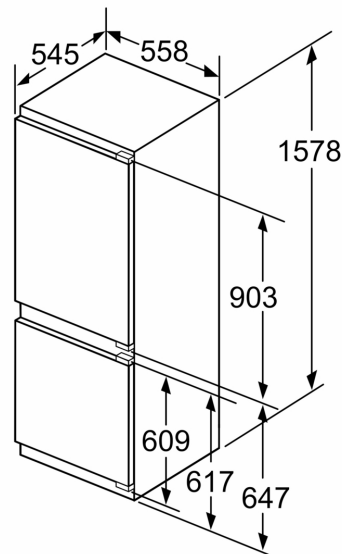
**A:** Gewicht  
**A:** Gerätürhöhe inklusive Scharniere in mm  
**B:** Ungedämpftes Scharnier, Möbelfront in kg  
**C:** Gedämpftes Scharnier, Möbelfront in kg  
**D:** Zusätzliche mögliche Last in kg mit Schwerlastsatz

A	B	C	D
1500-1750	22	22	B+5 / C+5
720-1400	19	19	
A1	15	19	
A2	15	19	



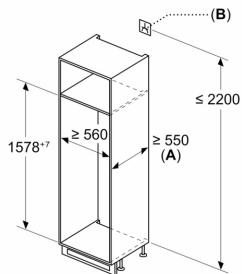
Die angegebenen Möbeltürmaße gelten für eine Türfuge von 4 mm.

Maße in mm



Maße in mm

Maße in mm

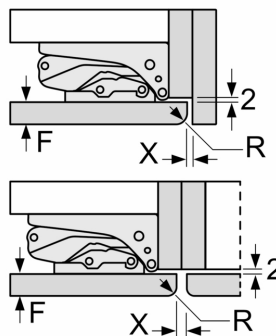


A:  $\geq 560$  mm (empfohlen)

B: Steckdose

Maße in mm

Empfehlung Spaltmaße für Flachscharnier



F	R	X
16-19	0-3	2,5
20	0-1	3
	2-3	2,5
21	0-1	3
	2-3	2,5
22	0	4
	1	3,5
	2-3	3

Die in der Tabelle empfohlenen Spaltmasse sind einzuhalten, um eine kollisionsfreie Öffnung der Gerätetüre zu gewährleisten und Beschädigungen am Küchenmöbel zu vermeiden.