

**iQ500,
Einbau-Kühl-Gefrier-Kombination
mit Gefrierbereich unten, 157.8 x
55.8 cm, Flachscharnier mit
Softeinzug
KI77SADD0**



Sonderzubehör

- KS10Z020 Flaschenablage
- KSGGZM00 Butterdose

Einbau-Kühl-Gefrier-Kombination mit lowFrost-Technik und mit hyperFresh plus Box, um Obst und Gemüse bis zu 2x länger frisch zu halten.

- ✓ hyperFresh Plus: längere Frische für Obst und Gemüse.
- ✓ lowFrost: spare Energie und Aufwand beim Abtauen durch weniger Eisbildung.
- ✓ LED-Licht: schneller Überblick über den Inhalt deines Kühlschranks dank heller, gleichmäßiger Ausleuchtung.
- ✓ bigBox: zusätzlicher Platz für großes Gefriergut.
- ✓ softClosing: deine Kühlschranktür ist immer ordentlich geschlossen.

Ausstattung

Technische Daten

Energieeffizienzklasse ¹ :	D
Durchschnittlicher Energieverbrauch in Kilowattstunden pro Jahr (kWh/a) (EU 2017/1369):	166 kWh/Jahr
Summe der Volumen der Tiefkühlfächer:	62 l
Summe der Volumen der Kaltlagerfächer und Kühlfächer:	167 l
Geräuschwert:	38 dB(A) re 1pW
Geräusch-Effizienzklasse:	C
Bauform:	Einbau
Dekorrahmen/ - platte:	Nicht möglich
Höhe:	1578 mm
Gerätebreite:	558 mm
Gerätetiefe:	545 mm
Nischenmaße für Installation (H x B x T):	1580 x 560 x 550 mm
Nettogewicht:	58.7 kg
EAN-Nummer:	4242003860298
Anschlusswert:	120 W
Absicherung:	10 A
Türöffnung:	Rechts wechselbar
Spannung:	220-240 V
Frequenz:	50 Hz
Länge Anschlusskabel:	230.0 cm
Anzahl Verdichter:	1
Anzahl unabhängiger Kühlkreisläufe:	2
Innenlüfter:	Ja
Scharniere wechselbar:	Ja
Anzahl verstellbarer Ablagen-Kühlteil (Stck):	3
Flaschenregale:	Nein
Frostfree System:	Nicht zutreffend
Gerätetyp:	Vollintegriert



¹ auf einer Energieeffizienzklassen-Skala von A bis G

iQ500, Einbau-Kühl-Gefrier-Kombination mit Gefrierbereich unten, 157.8 x 55.8 cm, Flachscharnier mit Softeinzug KI77SADD0

Ausstattung

Leistung und Verbrauch

- Energieeffizienzklasse: D
- Nutzinhalt gesamt: 229 l
- Nutzinhalt Kühlfächer: 167 l
- Nutzinhalt Tiefkühlfächer: 62 l
- Gefriervermögen in 24 Std.: 5 kg
- Energieverbrauch / Jahr: 166 kWh/a
- Klimaklasse: SN-ST
- Super Gefrieren: ja
- Geräuscheffizienzklasse / Geräusch-Wert: C / 38 dB
- Lagerzeit bei Störung : 12 h
- Auf Basis der Ergebnisse der Normprüfung über 24 Std. Tatsächlicher Verbrauch abhängig von Nutzung/Standort des Geräts.

Design

- LED Beleuchtung

Komfort und Sicherheit

- Elektronische Temperaturregelung digital ablesbar
- freshSense - Konstante Temperatur durch intelligente Sensortechnik
- Getrennte Temperaturregelung für Kühl- und Gefrierraum
- Super-Taste: superKühlen
- superGefrieren mit Eingefrierautomatik
- Urlaubsschaltung
- Akustischer Türalarm bei geöffneter Tür
- Optisches und akustisches Warnsystem bei Temperaturanstieg, mit Memory-Funktion

Kühlteil

- 4 Abstellflächen aus Sicherheitsglas (3 höhenverstellbar), davon ein varioShelf (teilbare Glasablage)
- 4 Türabsteller, davon 1 Butter-/Käsefach

Frischhaltesystem

- 1 hyperFresh plus Box mit Feuchteregelung - hält Obst und Gemüse bis zu 2x länger frisch

Gefrierteil

- LowFrost - geringere Eisbildung, schnelleres Abtauen
- varioZone - herausnehmbare Glasablagen für eine flexible Nutzung des Gefrierraums
- 2transparente Gefriergut-Schubladen, davon
- 1 bigBox

Maße

- Gerätemaße (H x B x T): 157.8 cm x 55.8 cm x 54.5 cm
- Nischenmaße (H x B x T): 158.0 cm x 56.0 cm x 55.0 cm

Technische Informationen

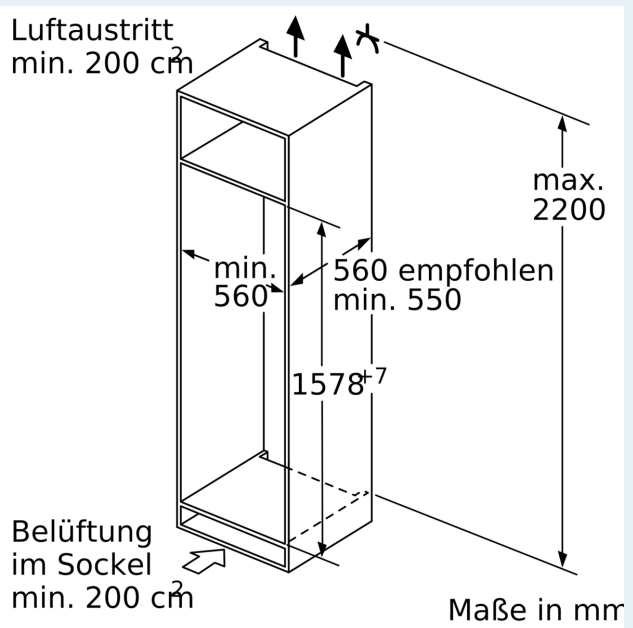
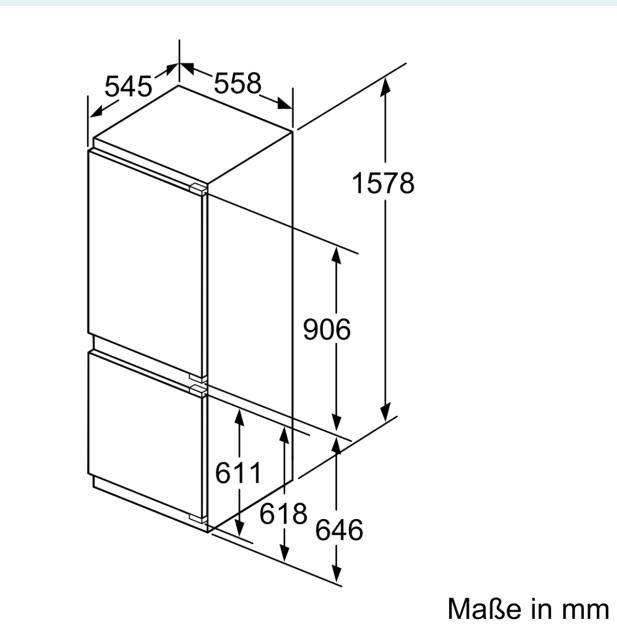
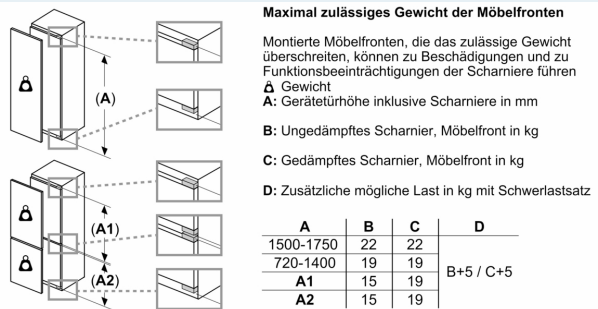
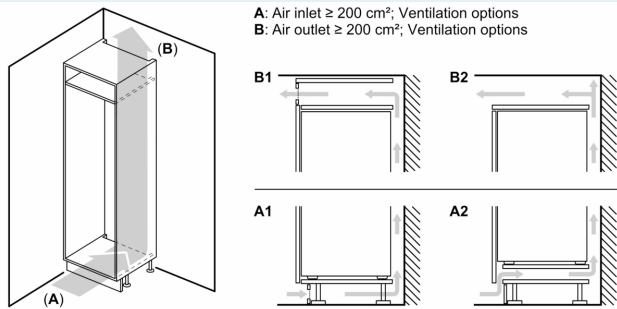
- Türanschlag rechts, wechselbar
- Anschlusswert: 120 W
- 220 - 240 V

Zubehör

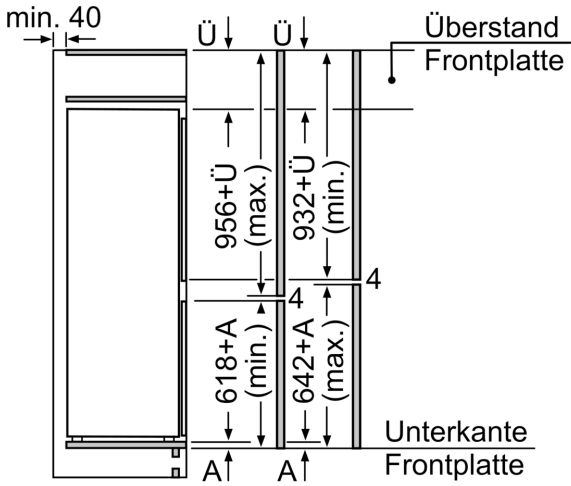
- 1 x Eiswürfelschale, 1 x Flaschenkamm in Türabsteller

**iQ500,
Einbau-Kühl-Gefrier-Kombination
mit Gefrierbereich unten, 157.8 x
55.8 cm, Flachscharnier mit
Softeinzug
KI77SADD0**

Maßzeichnungen



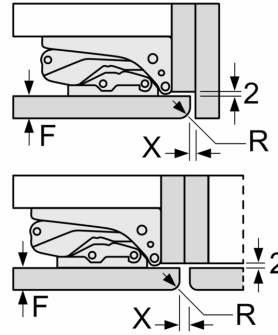
Maßzeichnungen



Die angegebenen Möbeltürmaße gelten für eine Türfuge von 4 mm.

Maße in mm

Maße in mm
Empfehlung Spaltmaße für Flachscharnier



F	R	X
16-19	0-3	2,5
20	0-1	3
	2-3	2,5
21	0-1	3
	2-3	2,5
22	0	4
	1	3,5
	2-3	3

Die in der Tabelle empfohlenen Spaltmasse sind einzuhalten, um eine kollisionsfreie Öffnung der Gerätetüre zu gewährleisten und Beschädigungen am Küchenmöbel zu vermeiden.