

## iQ700, Einbau-Kühlschrank, 140 x 56 cm, Flachscharnier mit Softeinzug KI51FADE0



Integriertes Zubehör	
2 x Eierablage	
Sonderzubehör	
KS10Z020	Flaschenablage
KSGGZM00	Butterdose

- Einbau-Kühlschrank mit hyperFresh premium 0°C Boxen auf Teleskopauszügen für bis zu 3x länger frische Lebensmittel.
- ✓ hyperFresh Premium 0°C: optimale Lagerung für frische Lebensmittel.
  - ✓ LED-Licht: schneller Überblick über den Inhalt deines Kühlschranks dank heller, gleichmäßiger Ausleuchtung.
  - ✓ Die Tür schließt automatisch und sanft, wenn der Öffnungswinkel nur noch 20° beträgt.
  - ✓ superCooling: Senkt die Temperatur für eine bestimmte Zeit, um frische Lebensmittel schnell herunterzukühlen.
  - ✓ Eine zweigeteilte Ablage für verschiedene Lageranforderungen - varioShelf.

Ausstattung	
Technische Daten	
Energieeffizienzklasse:	E
Durchschnittlicher Energieverbrauch in Kilowattstunden pro Jahr (kWh/a):	139 kWh/Jahr
Summe der Volumen der Tiefkühlfächer:	0 l
Summe der Volumen der Kaltlagerfächer:	220 l
Luftschallemissionen:	37 dB(A) re 1 pW
Luftschallemissionsklasse:	C
Bauform:	Einbau
Dekorrahmen/ -platte:	Nicht enthalten
Höhe:	1397 mm
Breite:	558 mm
Tiefe:	545 mm
Min. Nischenmaße für Installation (H x B x T):	1400 x 560 x 550 mm
Nettogewicht:	52.8 kg
Absicherung:	10 A
Türöffnung:	Rechts wechselbar
Spannung:	220-240 V
Frequenz:	50 Hz
Länge Anschlusskabel:	230.0 cm
Anzahl Verdichter:	1
Anzahl unabhängiger Kühlkreisläufe:	2
Innenlüfter:	Nein
Scharniere wechselbar:	Ja
Anzahl verstellbarer Ablagen-Kühlteil (Stck):	4
Flaschenregale:	Nein
EAN-Nummer:	4242003873335
Marke:	Siemens
Internationale Bestellbezeichnung:	KI51FADE0
Gerätetyp:	Kühlschrank
Frostfree System:	Nein
Gerätetyp:	Einbau / Vollintegrierbar
Mitgeliefertes Zubehör:	2 x Eierablage



## iQ700, Einbau-Kühlschrank, 140 x 56 cm, Flachscharnier mit Softeinzug KI51FADE0

### Ausstattung

#### Leistung und Verbrauch

- Energieeffizienzklasse: E
- Nutzinhalt gesamt: 220 l
- Nutzinhalt Kühlfächer: 220 l
- Nutzinhalt Tiefkühlfächer: 0 l
- Energieverbrauch / Jahr: 139 kWh/a
- Klimaklasse: SN-ST
- SuperGefrieren: nein
- Geräuscheffizienzklasse / Geräusch-Wert: C / 37 dB
- Auf Basis der Ergebnisse der Normprüfung über 24 Std. Tatsächlicher Verbrauch abhängig von Nutzung/Standort des Geräts.

#### Design

- LED Beleuchtung

#### Komfort und Sicherheit

- Elektronische Temperaturregelung digital ablesbar
- freshSense - Konstante Temperatur durch intelligente Sensortechnik
- Abtau-Automatik im Kühlteil
- Super-Taste: superKühlen
- Akustischer Türalarm

#### Kühlteil

- 5 Abstellflächen, davon 4 aus Sicherheitsglas und höhenverstellbar
- 4 Türabsteller, davon 1 Butter-/Käsefach

#### Frischhaltesystem

- 1 hyperFresh premium 0°C Box - hält Fisch und Fleisch bis zu 3x länger frisch
- 1 hyperFresh premium 0°C Box mit Feuchteregeung - hält Obst und Gemüse bis zu 3x länger frisch

#### Maße

- Gerätemaße (H x B x T): 139.7 cm x 55.8 cm x 54.5 cm
- Nischenmaße (H x B x T): 140.0 cm x 56.0 cm x 55.0 cm

#### Technische Informationen

- Türanschlag rechts, wechselbar
- 220 - 240 V

#### Zubehör

- 2 x Eierablage

## iQ700, Einbau-Kühlschrank, 140 x 56 cm, Flachscharnier mit Softeinzug KI51FADE0

### Maßzeichnungen

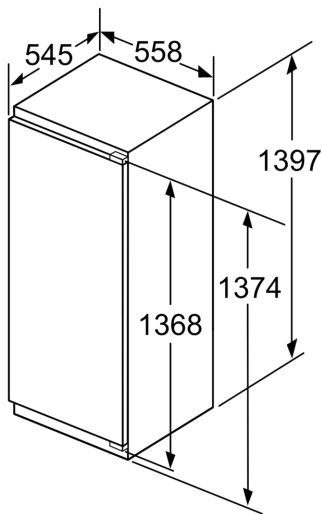


**Maximal zulässiges Gewicht der Möbelfronten**

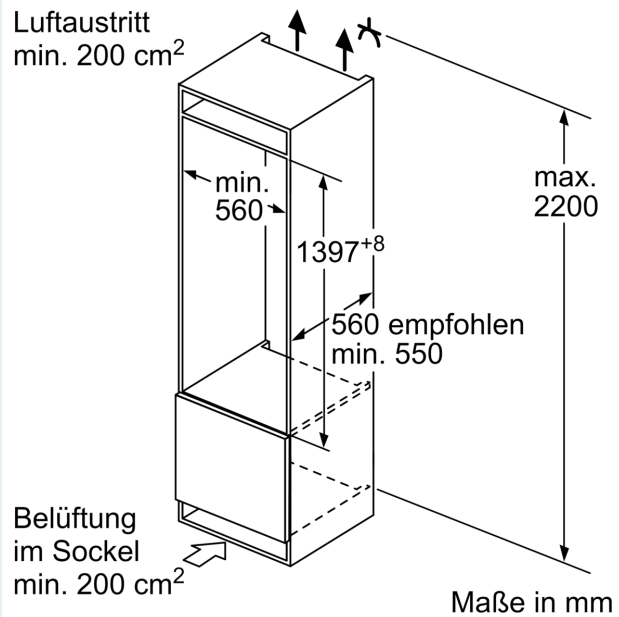
Montierte Möbelfronten, die das zulässige Gewicht überschreiten, können zu Beschädigungen und zu Funktionsbeeinträchtigungen der Scharniere führen

$\Delta$  Gewicht  
 A: Gerätetürhöhe inklusive Scharniere in mm  
 B: Ungedämpftes Scharnier, Möbelfront in kg  
 C: Gedämpftes Scharnier, Möbelfront in kg  
 D: Zusätzliche mögliche Last in kg mit Schwerlastsatz

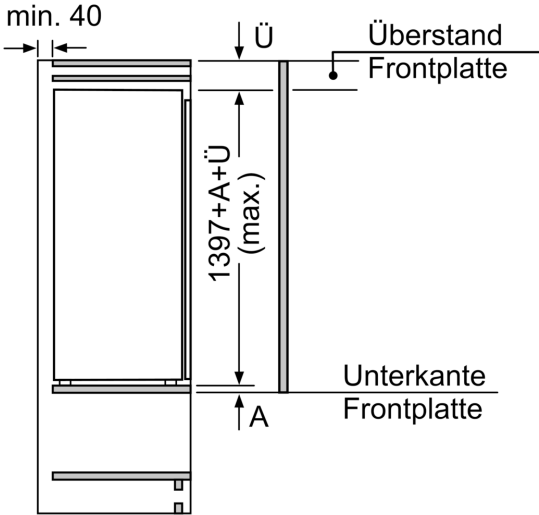
A	B	C	D
1500-1750	22	22	
720-1400	19	19	B+5 / C+5
A1	15	19	
A2	15	19	



Maße in mm



Maßzeichnungen



Maße in mm