

iQ100, Einbau-Kühlschrank mit Gefrierfach, 122.5 x 56 cm, Schleppscharnier KI42LNSE0



Integriertes Zubehör

3 x Eierablage, 1 x Eiwürfelschale

Sonderzubehör

KS6BZR00 Flaschenablage
KSGGZM00 Butterdose

Einbau Kühlschrank mit **** Gefrierfach, heller LED-Beleuchtung und autoAirflow für optimale Aufbewahrungsbedingungen Ihrer Lebensmittel.

- ✓ LED-Licht: schneller Überblick über den Inhalt deines Kühlschranks dank heller, gleichmäßiger Ausleuchtung.
- ✓ autoAirflow: optimale Luftzirkulation und gleichmäßige Kühlung auf allen Ebenen für längere Frische.

Ausstattung

Technische Daten

Energieeffizienzklasse: E
 Durchschnittlicher Energieverbrauch in Kilowattstunden pro Jahr (kWh/a): 147 kWh/Jahr
 Summe der Volumen der Tiefkühlfächer: 15 l
 Summe der Volumen der Kaltlagerfächer: 172 l
 Luftschallemissionen: 35 dB(A) re 1 pW
 Luftschallemissionsklasse: B
 Bauform: Einbau
 Dekorrahmen/ -platte: Nicht enthalten
 Höhe: 1221 mm
 Breite: 541 mm
 Tiefe: 548 mm
 Min. Nischenmaße für Installation (H x B x T): ... 1225.0 x 560 x 550 mm
 Nettogewicht: 38.2 kg
 Absicherung: 10 A
 Türöffnung: Rechts wechselbar
 Spannung: 220-240 V
 Frequenz: 50 Hz
 Länge Anschlusskabel: 230.0 cm
 Anzahl Verdichter: 1
 Anzahl unabhängiger Kühlkreisläufe: 1
 Innenlüfter: Nein
 Scharniere wechselbar: Ja
 Anzahl verstellbarer Ablagen-Kühlteil (Stck): 3
 Flaschenregale: Nein
 EAN-Nummer: 4242003915264
 Marke: Siemens
 Internationale Bestellbezeichnung: KI42LNSE0
 Gerätetyp: Kühlschrank
 Frostfree System: Nein
 Gerätetyp: Einbau / Vollintegrierbar
 Mitgeliefertes Zubehör: 3 x Eierablage, 1 x Eiwürfelschale



iQ100, Einbau-Kühlschrank mit Gefrierfach, 122.5 x 56 cm, Schleppscharnier KI42LNSE0

Ausstattung

Leistung und Verbrauch

- Energieeffizienzklasse: E
- Nutzinhalt gesamt: 187 l
- Nutzinhalt Kühlfächer: 172 l
- Nutzinhalt Tiefkühlfächer: 15 l
- Gefriervermögen in 24 Std.: 3 kg
- Energieverbrauch / Jahr: 147 kWh/a
- Klimaklasse: SN-ST
- SuperGefrieren: ja
- Geräuscheffizienzklasse / Geräusch-Wert: B / 35 dB
- Lagerzeit bei Störung : 10 h

Design

- Kein Griff
- LED Beleuchtung

Komfort und Sicherheit

- Elektronische Temperaturregelung über LED ablesbar
- 1 Kompressor /1 Kältekreislauf
- Super-Taste: superKühlen
- Ohne Super-Gefrieren
- Akustischer Türalarm

Kühlteil

- 4 Abstellflächen aus Sicherheitsglas, davon 3 höhenverstellbar
- 1 Flaschenabsteller, 3 Türabsteller

Frischhaltesystem

- 1 freshBox

Gefrierfach

- 1 Gefrierfach mit Klappe

Maße

- Gerätemaße (H x B x T): 122.1 cm x 54.1 cm x 54.8 cm

Technische Informationen

- Türanschlag rechts, wechselbar
- Höhenverstellbare Füße vorne, Rollen hinten
- 220 - 240 V

Zubehör

- 3 x Eierablage, 1 x Eiswürfelschale

Länderspezifische Optionen

- Auf Basis der Ergebnisse der Normprüfung über 24 Std. Tatsächlicher Verbrauch abhängig von Nutzung/Standort des Geräts.

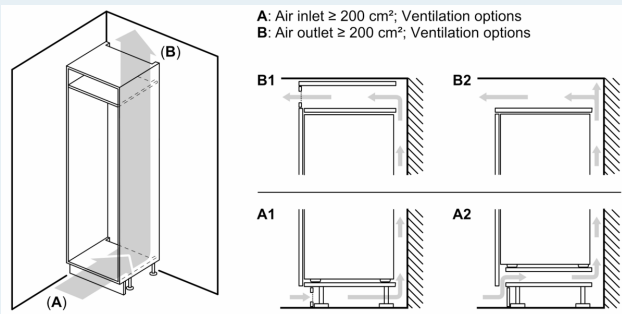
Umwelt und Sicherheit

Montage

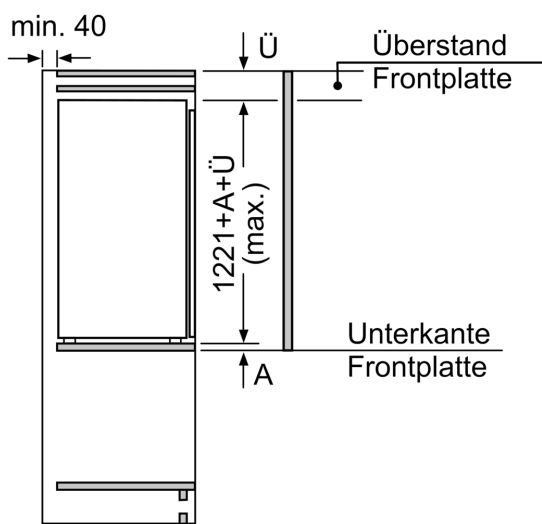
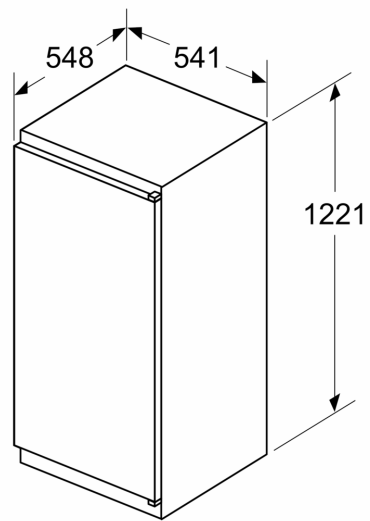
Sonderzubehör

**iQ100, Einbau-Kühlschrank mit
Gefrierfach, 122.5 x 56 cm,
Schleppscharnier
KI42LNSE0**

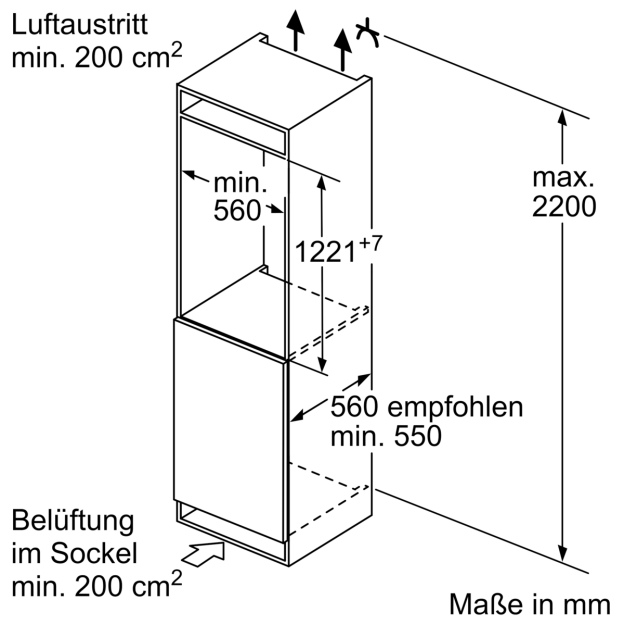
Maßzeichnungen



Maße in mm



Maße in mm



Maße in mm