

iQ500, Einbau-Kühlschrank, 122.5 x 56 cm, Flachscharnier mit Softeinzug KI41RADD0



Integriertes Zubehör

3 x Eierablage

Sonderzubehör

KF40ZAX0	Türfront mit Alu-Dekorrahmen
KF40ZSX0	Edelstahl-Türfront
KFZ40AX0	Türfront mit Alu-Dekorrahmen
KFZ40SX0	Edelstahl-Türfront
KS10Z020	Flaschenablage
KSGGZM00	Butterdose
KSZ10020	Flaschenablage

coolEfficiency Einbau-Kühlschrank mit hyperFresh plus Box für bis zu 2 mal längere Frische bei Obst und Gemüse und flexiblem varioShelf.

- ✓ Hält Obst und Gemüse bis zu 2x länger frisch und knackig - hyperFresh Plus.
- ✓ LED-Licht – schneller Überblick über den Inhalt deines Kühlschranks dank heller, gleichmäßiger Ausleuchtung.
- ✓ Die Tür schließt automatisch und sanft, wenn der Öffnungswinkel nur noch 20° beträgt.
- ✓ superCooling: Senkt die Temperatur für eine bestimmte Zeit, um frische Lebensmittel schnell herunterzukühlen.
- ✓ Eine zweigeteilte Ablage für verschiedene Lageranforderungen - varioShelf.

Ausstattung

Technische Daten

Energieeffizienzklasse:D
Durchschnittlicher Energieverbrauch in Kilowattstunden pro Jahr (kWh/a):81 kWh/Jahr
Summe der Volumen der Tiefkühlfächer:0 l
Summe der Volumen der Kaltlagerfächer:211 l
Luftschallemissionen:34 dB(A) re 1 pW
Luftschallemissionsklasse:B
Bauform:Einbau
Dekorrahmen/ - platte:Möglich mit Zubehör
Höhe:1221 mm
Breite:558 mm
Tiefe:545 mm
Min. Nischenmaße für Installation (H x B x T):	...1225.0 x 560 x 550 mm
Nettogewicht:44.8 kg
Anschlusswert:90 W
Absicherung:10 A
Türöffnung:Rechts wechselbar
Spannung:220-240 V
Frequenz:50 Hz
Länge Anschlusskabel:230.0 cm
Anzahl Verdichter:1
Anzahl unabhängiger Kühlkreisläufe:1
Innenlüfter:Nein
Scharniere wechselbar:Ja
Anzahl verstellbarer Ablagen-Kühlteil (Stck):5
Flaschenregale:Nein
EAN-Nummer:4242003840429
Marke:Siemens
Internationale Bestellbezeichnung:KI41RADD0
Gerätetyp:Kühlschrank
Frostfree System:Nein
Gerätetyp:Einbau / Vollintegrierbar
Mitgeliefertes Zubehör:3 x Eierablage



iQ500, Einbau-Kühlschrank, 122.5 x 56 cm, Flachscharnier mit Softeinzug KI41RADD0

Ausstattung

Leistung und Verbrauch

- Energieeffizienzklasse: D
- Nutzinhalt gesamt: 211 l
- Nutzinhalt Kühlfächer: 211 l
- Nutzinhalt Tiefkühlfächer: 0 l
- Energieverbrauch / Jahr: 81 kWh/a
- Klimaklasse: SN-ST
- SuperGefrieren: nein
- Geräuscheffizienzklasse / Geräusch-Wert: B / 34 dB
- Auf Basis der Ergebnisse der Normprüfung über 24 Std. Tatsächlicher Verbrauch abhängig von Nutzung/Standort des Geräts.

Design

- LED Beleuchtung

Komfort und Sicherheit

- Elektronische Temperaturregelung digital ablesbar
- freshSense - Konstante Temperatur durch intelligente Sensortechnik
- Abtau-Automatik im Kühlteil
- Super-Taste: superKühlen
- Akustischer Türalarm

Kühlteil

- 6 Abstellflächen aus Sicherheitsglas (5 höhenverstellbar), davon ein flexShelf teilbar und hochklappbar
- 4 Türabsteller, davon 1 Butter-/Käsefach

Frischhaltesystem

- 1 hyperFresh plus Box mit Feuchteregelung - hält Obst und Gemüse bis zu 2x länger frisch

Maße

- Gerätemaße (H x B x T): 122.1 cm x 55.8 cm x 54.5 cm
- Nischenmaße (H x B x T): 122.5 cm x 56.0 cm x 55.0 cm

Technische Informationen

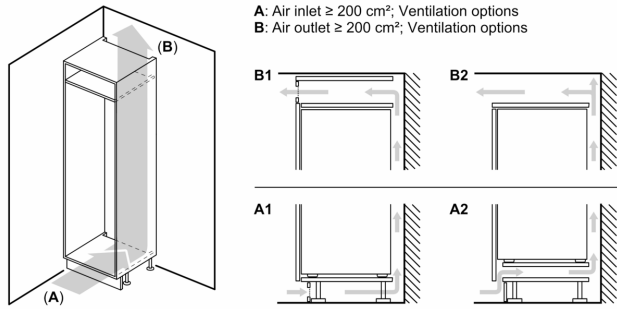
- Türanschlag rechts, wechselbar
- Anschlusswert: 90 W
- 220 - 240 V

Zubehör

- 3 x Eierablage

iQ500, Einbau-Kühlschrank, 122.5 x 56 cm, Flachscharnier mit Softeinzug
KI41RADD0

Maßzeichnungen



Maximal zulässiges Gewicht der Möbelfronten

Montierte Möbelfronten, die das zulässige Gewicht überschreiten, können zu Beschädigungen und zu Funktionsbeeinträchtigungen der Scharniere führen

Δ Gewicht

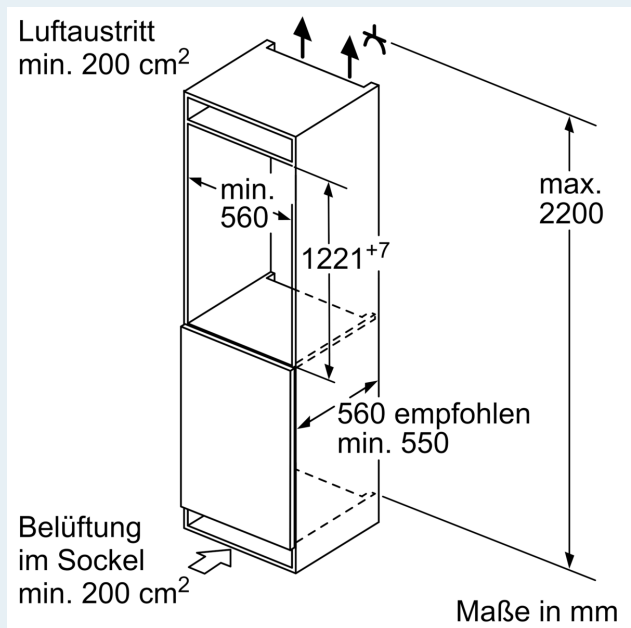
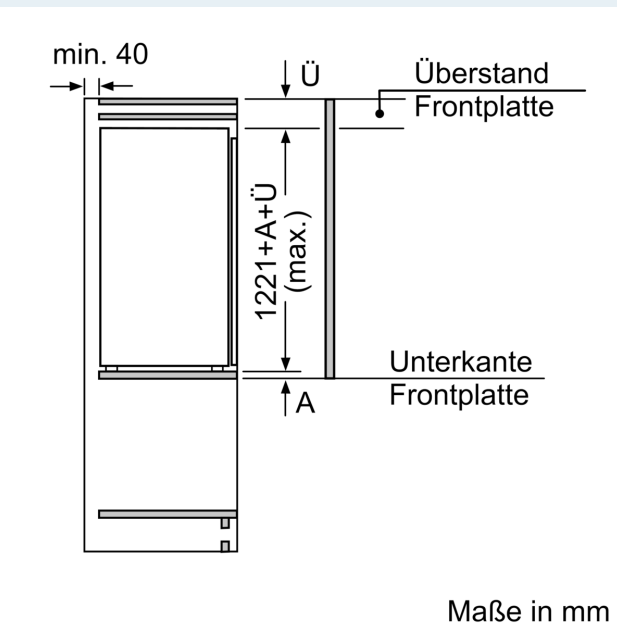
A: Gerätetürhöhe inklusive Scharniere in mm

B: Ungedämpftes Scharnier, Möbelfront in kg

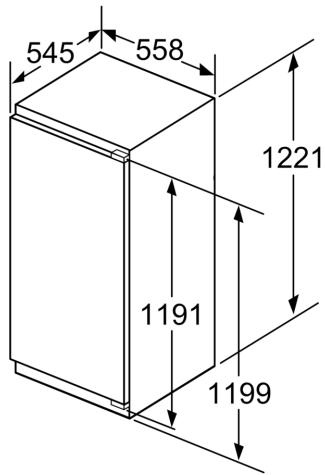
C: Gedämpftes Scharnier, Möbelfront in kg

D: Zusätzliche mögliche Last in kg mit Schwerlastsatz

A	B	C	D
1500-1750	22	22	
720-1400	19	19	B+5 / C+5
A1	15	19	
A2	15	19	

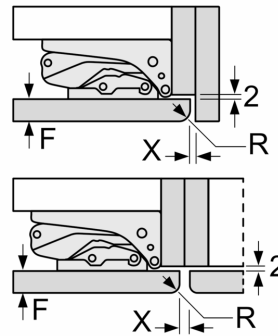


Maßzeichnungen



Maße in mm

Maße in mm Empfehlung Spaltmaße für Flachscharnier



F	R	X
16-19	0-3	2,5
20	0-1	3
	2-3	2,5
21	0-1	3
	2-3	2,5
22	0	4
	1	3,5
	2-3	3

Die in der Tabelle empfohlenen Spaltmaße sind einzuhalten, um eine kollisionsfreie Öffnung der Gerätetüre zu gewährleisten und Beschädigungen am Küchenmöbel zu vermeiden.