

## iQ300, Einbau-Kühlschrank mit Gefrierfach, 102.5 x 56 cm, Flachscharnier KI32LVFE0



3 x Eierablage, 1 x Eiwürfelschale, 1 x Flaschenablage

KF30ZAX0 Türfront mit Alu-Dekorrahmen  
KSGGZM00 Butterdose

Einbau-Kühlschrank mit \*\*\*\* Gefrierfach, besonders stabilen Türablagen, heller LED-Beleuchtung und autoAirflow für optimale Lagerbedingungen der Lebensmittel.

- ✓ LED-Licht: schneller Überblick über den Inhalt deines Kühlschranks dank heller, gleichmäßiger Ausleuchtung.
- ✓ superCooling: senkt die Temperatur für eine bestimmte Zeit, um frische Lebensmittel schnell herunterzukühlen.
- ✓ autoAirflow: optimale Luftzirkulation und gleichmäßige Kühlung auf allen Ebenen für längere Frische.
- ✓ safetyGlas-Ablagen: extrastarkes und leicht zu reinigendes Sicherheitsglas.

### Energieeffizienzklasse: E

Durchschnittlicher Energieverbrauch in Kilowattstunden pro Jahr (kWh/a) (EU 2017/1369): 145 kWh/Jahr  
 Summe der Volumen der Tiefkühlfächer: 15 l  
 Summe der Volumen der Kaltlagerfächer und Kühlfächer: 132 l  
 Geräuschwert: 35 dB(A) re 1pW  
 Luftschallemissionsklasse: B  
 Bauform: Einbau  
 Dekorrahmen/ -platte: Möglich mit Zubehör  
 Höhe: 1021 mm  
 Gerätebreite: 541 mm  
 Gerätetiefe: 548 mm  
 Min. Nischenmaße für Installation (H x B x T): ... 1025.0 x 560 x 550 mm  
 Nettogewicht: 34.8 kg  
 Absicherung: 10 A  
 Türöffnung: Rechts wechselbar  
 Spannung: 220-240 V  
 Frequenz: 50 Hz  
 Länge Anschlusskabel: 230.0 cm  
 Anzahl Verdichter: 1  
 Anzahl unabhängiger Kühlkreisläufe: 1  
 Innenlüfter: Nein  
 Scharniere wechselbar: Ja  
 Anzahl verstellbarer Ablagen-Kühlteil (Stck): 2  
 Flaschenregale: Ja  
 EAN-Nummer: 4242003917091  
 Marke: Siemens  
 Internationale Bestellbezeichnung: KI32LVFE0  
 Gerätetyp: Kühlschrank  
 Frostfree System: Nein  
 Gerätetyp: Vollintegriert  
 Integriertes Zubehör: 3 x Eierablage, 1 x Eiwürfelschale, 1 x Flaschenablage



## iQ300, Einbau-Kühlschrank mit Gefrierfach, 102.5 x 56 cm, Flachscharnier KI32LVFE0

- Flachscharnier-Technik,
- EasyInstallation

### Leistung und Verbrauch

- Energieeffizienzklasse: E
- Nutzinhalt gesamt: 147 l
- Nutzinhalt Kühlfächer: 132 l
- Energieverbrauch / Jahr: 145 kWh/a
- Geräuscheffizienzklasse / Geräusch-Wert: B / 35 dB
- Klimaklasse: SN-ST

### Design

- LED Beleuchtung

### Komfort und Sicherheit

- Elektronische Temperaturregelung über LED ablesbar
- Abtau-Automatik im Kühlteil
- Super-Taste: superKühlen
- SuperGefrieren: ja
- Akustischer Türalarm

### Kühlteil

- 3 Abstellflächen aus Sicherheitsglas, davon 2 x höhenverstellbar
- Flaschenwelle für zwei Flaschen

### Frischhaltesystem

- 1 freshBox

### Gefrierteil

- Nutzinhalt Tiefkühlfächer: 15 l
- Gefriervermögen in 24 Std.: 3 kg
- Lagerzeit bei Störung : 10 h
- 1 Gefrierfach mit Klappe

### Maße

- Gerätemaße ( H x B x T): 102.1 cm x 54.1 cm x 54.8 cm
- Nischenmaße (H x B x T): 102.5 cm x 56.0 cm x 55.0 cm

### Technische Informationen

- Türanschlag rechts, wechselbar
- Länge des Anschlusskabel: 230 cm
- 220 - 240 V

### Zubehör

- 3 x Eierablage, 1 x Eisdübel, 1 x Flaschenablage
- Flaschenkamm

### Länderspezifische Optionen

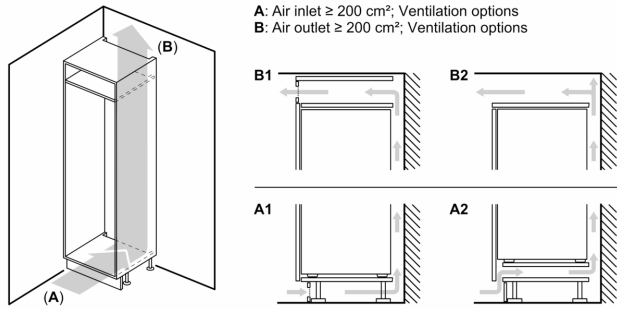
- Auf Basis der Ergebnisse der Normprüfung über 24 Std. Tatsächlicher Verbrauch abhängig von Nutzung/Standort des Geräts.

### Umwelt und Sicherheit

### Montage

### Sonderzubehör

iQ300, Einbau-Kühlschrank mit Gefrierfach, 102.5 x 56 cm, Flachscharnier KI32LVFE0



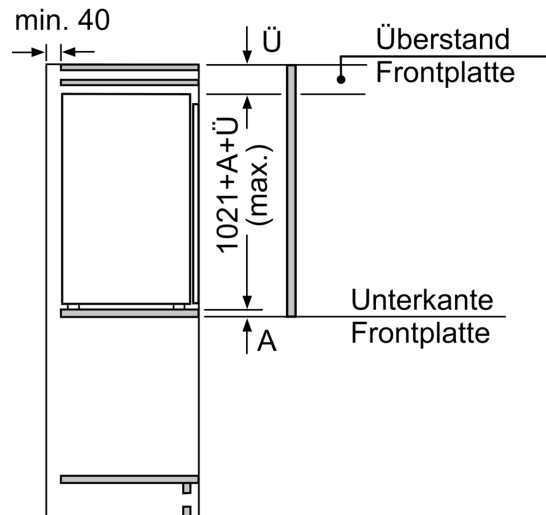
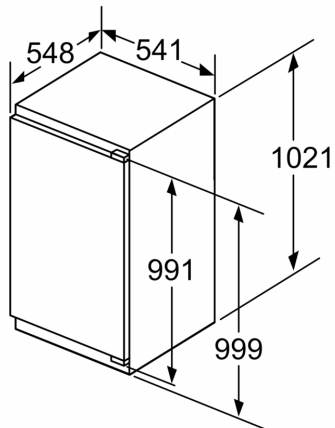
**Maximal zulässiges Gewicht der Möbelfronten**

Montierte Möbelfronten, die das zulässige Gewicht überschreiten, können zu Beschädigungen und zu Funktionsbeeinträchtigungen der Scharniere führen

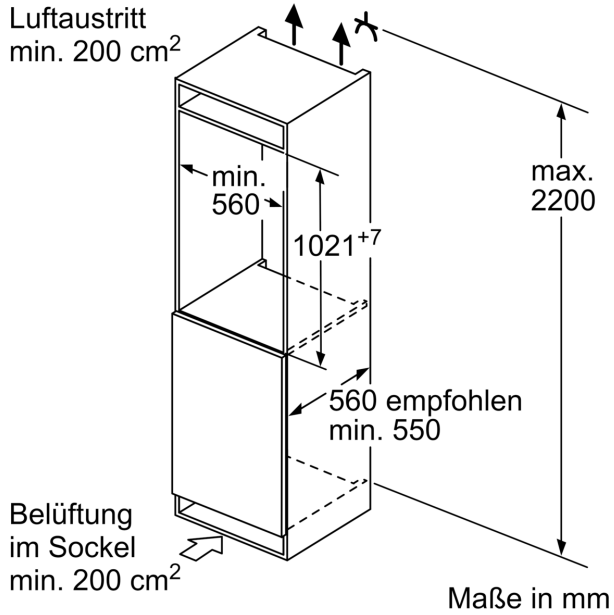
$\Delta$  Gewicht  
 A: Gerätetürhöhe inklusive Scharniere in mm  
 B: Ungedämpftes Scharnier, Möbelfront in kg  
 C: Gedämpftes Scharnier, Möbelfront in kg  
 D: Zusätzliche mögliche Last in kg mit Schwerlastsatz

A	B	C	D
1500-1750	22	22	
720-1400	19	19	B+5 / C+5
A1	15	19	
A2	15	19	

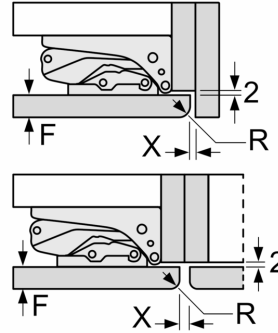
Maße in mm



Maße in mm



Maße in mm  
Empfehlung Spaltmaße für Flachscharnier



F	R	X
16-19	0-3	2,5
20	0-1	3
	2-3	2,5
21	0-1	3
	2-3	2,5
22	0	4
	1	3,5
	2-3	3

Die in der Tabelle empfohlenen Spaltmaße sind einzuhalten, um eine kollisionsfreie Öffnung der Gerätetüre zu gewährleisten und Beschädigungen am Küchenmöbel zu vermeiden.