

iQ100, Einbau-Kühlschrank mit Gefrierfach, 102.5 x 56 cm, Schleppscharnier KI32LNSE0



3 x Eierablage, 1 x Eismwürfelschale	
KS6BZR00	Flaschenablage
KSGG0MZ0	Butterdose

Einbau Kühlschrank mit **** Gefrierfach, heller LED-Beleuchtung und autoAirflow für optimale Aufbewahrungsbedingungen Ihrer Lebensmittel.

- ✓ LED-Licht: schneller Überblick über den Inhalt deines Kühlschranks dank heller, gleichmäßiger Ausleuchtung.
- ✓ superCooling: senkt die Temperatur für eine bestimmte Zeit, um frische Lebensmittel schnell herunterzukühlen.
- ✓ autoAirflow: optimale Luftzirkulation und gleichmäßige Kühlung auf allen Ebenen für längere Frische.
- ✓ safetyGlas-Ablagen: extrastarkes und leicht zu reinigendes Sicherheitsglas.

Technische Daten

Energieeffizienzklasse:	E
Durchschnittlicher Energieverbrauch in Kilowattstunden pro Jahr (kWh/a) (EU 2017/1369):	145 kWh/Jahr
Summe der Volumen der Tiefkühlfächer:	15 l
Summe der Volumen der Kaltlagerfächer und Kühlfächer:	132 l
Geräuschwert:	35 dB(A) re 1pW
Luftschallemissionsklasse:	B
Bauform:	Einbau
Dekorrahmen/ -platte:	Nicht möglich
Höhe:	1021 mm
Gerätebreite:	541 mm
Gerätetiefe:	548 mm
Min. Nischenmaße für Installation (H x B x T):	1025.0 x 560 x 550 mm
Nettogewicht:	33.8 kg
Absicherung:	10 A
Türöffnung:	Rechts wechselbar
Spannung:	220-240 V
Frequenz:	50 Hz
Länge Anschlusskabel:	230.0 cm
Anzahl Verdichter:	1
Anzahl unabhängiger Kühlkreisläufe:	1
Innenlüfter:	Nein
Scharniere wechselbar:	Ja
Anzahl verstellbarer Ablagen-Kühlteil (Stck):	2
Flaschenregale:	Nein
EAN-Nummer:	4242003918074
Marke:	Siemens
Internationale Bestellbezeichnung:	KI32LNSE0
Gerätetyp:	Kühlschrank
Frostfree System:	Nein
Gerätetyp:	Vollintegriert
Integriertes Zubehör:	3 x Eierablage, 1 x Eismwürfelschale



iQ100, Einbau-Kühlschrank mit Gefrierfach, 102.5 x 56 cm, Schleppscharnier KI32LNSE0

- KI32LNSE0
- Einbau-Kühlautomat
- easy Installation
- Schlepptür-Technik,

Leistung und Verbrauch

- Energieeffizienzklasse: E
- Energieverbrauch / Jahr: 145 kWh/a
- Nutzinhalt gesamt: 147 l
- Geräuscheffizienzklasse / Geräusch-Wert: B / 35 dB
- Klimaklasse: SN-ST

Design

- LED Beleuchtung

Komfort und Sicherheit

- Elektronische Temperaturregelung über LED ablesbar
- Super-Taste: superKühlen

Kühlteil

- Nutzinhalt Kühlfächer: 132 l
- 3 Abstellflächen aus Sicherheitsglas, davon 2 x höhenverstellbar
- 1 Flaschenabsteller
- 3 Türabsteller

Frischhaltesystem

- 1 freshBox

Gefrierteil

- Nutzinhalt Tiefkühlfächer: 15 l
- Lagerzeit bei Störung : 10 h
- Gefriervermögen in 24 Std.: 3 kg
- 1 Gefrierfach mit Klappe

Maße

- Gerätemaße (H x B x T): 102.1 cm x 54.1 cm x 54.8 cm
- Nischenmaße (H x B x T): 102.5 cm x 56.0 cm x 55.0 cm

Technische Informationen

- Länge des Anschlusskabel: 230 cm
- 220 - 240 V

Zubehör

- 3 x Eierablage, 1 x Eiswürfelschale

Länderspezifische Optionen

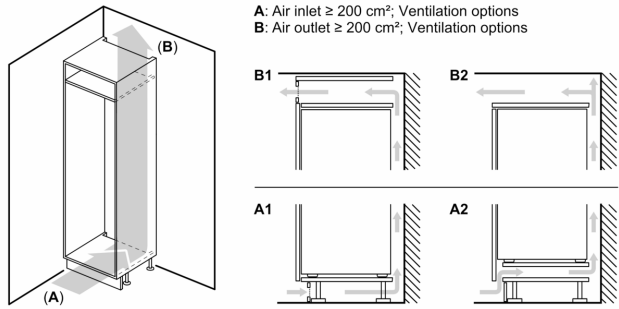
- Auf Basis der Ergebnisse der Normprüfung über 24 Std. Tatsächlicher Verbrauch abhängig von Nutzung/Standort des Geräts.

Umwelt und Sicherheit

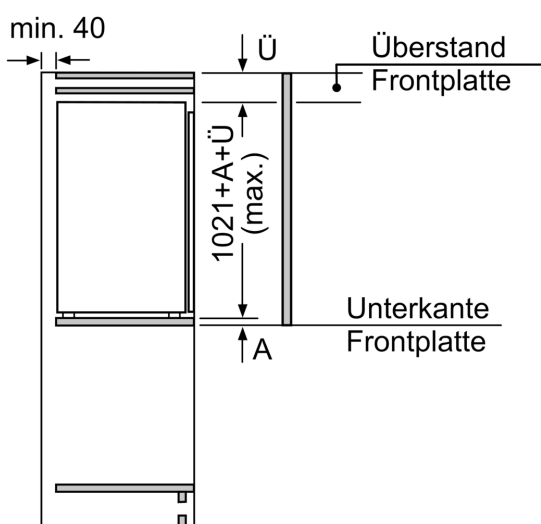
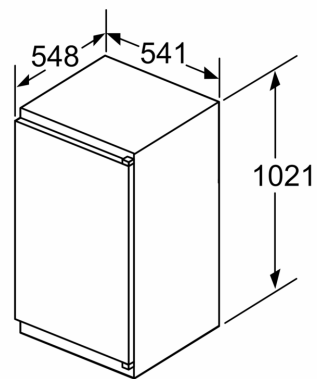
Montage

Sonderzubehör

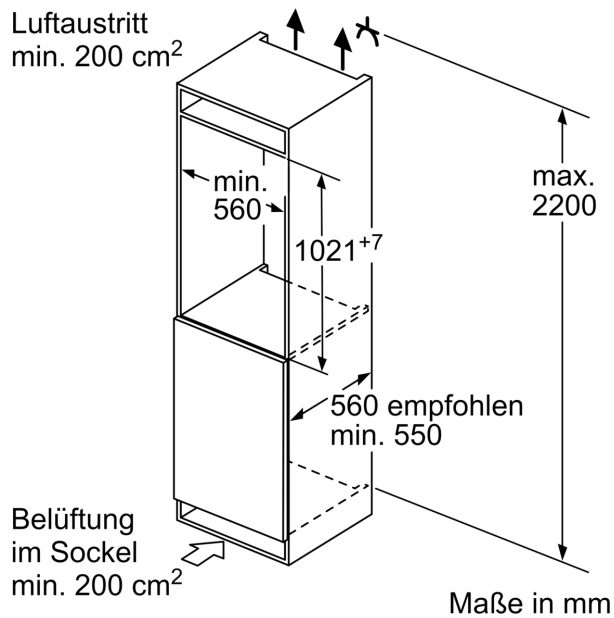
iQ100, Einbau-Kühlschrank mit
Gefrierfach, 102.5 x 56 cm,
Schleppscharnier
KI32LNSE0



Maße in mm



Maße in mm



Maße in mm