

## iQ500, Einbau-Kühlschrank mit Gefrierfach, 102.5 x 56 cm, Flachscharnier mit Softeinzug KI32LADD1



3 x Eierablage, 1 x Eiwürfelschale, 1 x Flaschenablage	
KF30ZAX0	Türfront mit Alu-Dekorrahmen
KS6BZR00	Flaschenablage
KSGGZM00	Butterdose

Einbau-Kühlschrank mit \*\*\*\* Gefrierfach, besonders stabilen Türablagen, heller LED-Beleuchtung und autoAirflow für optimale Lagerbedingungen Ihrer Lebensmittel.

- ✓ LED-Licht: schneller Überblick über den Inhalt deines Kühlschranks dank heller, gleichmäßiger Ausleuchtung.
- ✓ superCooling: senkt die Temperatur für eine bestimmte Zeit, um frische Lebensmittel schnell herunterzukühlen.
- ✓ autoAirflow: optimale Luftzirkulation und gleichmäßige Kühlung auf allen Ebenen für längere Frische.
- ✓ softClosing: deine Kühlschranktür ist immer ordentlich geschlossen.
- ✓ safetyGlas-Ablagen: extrastarkes und leicht zu reinigendes Sicherheitsglas.

Energieeffizienzklasse: .....	D
Durchschnittlicher Energieverbrauch in Kilowattstunden pro Jahr (kWh/a) (EU 2017/1369): .....	116 kWh/Jahr
Summe der Volumen der Tiefkühlfächer: .....	15 l
Summe der Volumen der Kaltlagerfächer und Kühlfächer: .....	132 l
Geräuschwert: .....	35 dB(A) re 1pW
Luftschallemissionsklasse: .....	B
Bauform: .....	Einbau
Dekorrahmen/ -platte: .....	Möglich mit Zubehör
Höhe: .....	1021 mm
Gerätebreite: .....	558 mm
Gerätetiefe: .....	548 mm
Min. Nischenmaße für Installation (H x B x T): ...	1025.0 x 560 x 550 mm
Nettogewicht: .....	35.6 kg
Absicherung: .....	10 A
Türöffnung: .....	Rechts wechselbar
Spannung: .....	220-240 V
Frequenz: .....	50 Hz
Länge Anschlusskabel: .....	230.0 cm
Anzahl Verdichter: .....	1
Anzahl unabhängiger Kühlkreisläufe: .....	1
Innenlüfter: .....	Nein
Scharniere wechselbar: .....	Ja
Anzahl verstellbarer Ablagen-Kühlteil (Stck): .....	2
Flaschenregale: .....	Ja
EAN-Nummer: .....	4242003918098
Marke: .....	Siemens
Internationale Bestellbezeichnung: .....	KI32LADD1
Gerätetyp: .....	Kühlschrank
Frostfree System: .....	Nein
Gerätetyp: .....	Vollintegriert
Integriertes Zubehör: .....	3 x Eierablage, 1 x Eiwürfelschale, 1 x Flaschenablage



## iQ500, Einbau-Kühlschrank mit Gefrierfach, 102.5 x 56 cm, Flachscharnier mit Softeinzug KI32LADD1

- Einbau-Kühlautomat
- easy Installation
- Flachscharnier-Technik, softEinzug mit Türdämpfung

### Leistung und Verbrauch

- Energieeffizienzklasse: D
- Nutzinhalt gesamt: 147 l
- Nutzinhalt Kühlfächer: 132 l
- Energieverbrauch / Jahr: 116 kWh/a
- Klimaklasse: SN-ST
- Geräuscheffizienzklasse / Geräusch-Wert: B / 35 dB

### Design

- Kein Griff
- LED Beleuchtung

### Komfort und Sicherheit

- Elektronische Temperaturregelung über LED ablesbar
- 1 Kompressor /1 Kältekreislauf
- Super-Taste: superKühlen
- SuperGefrieren: ja
- Ohne Super-Gefrieren
- Optische und akustische Warneinrichtung bei geöffneter Tür

### Kühlteil

- 3 Abstellflächen aus Sicherheitsglas, davon 2 höhenverstellbar
- Flaschenwelle für zwei Flaschen
- 1 Flaschenabsteller
- 3 Türabsteller

### Frischhaltesystem

- 1 hyperFresh Box - hält Obst und Gemüse länger frisch

### Gefrierfach

- 1 Gefrierfach mit Klappe
- Nutzinhalt Tiefkühlfächer: 15 l
- Gefriervermögen in 24 Std.: 3 kg
- Lagerzeit bei Störung : 11 h

### Maße

- Gerätemaße ( H x B x T): 102.1 cm x 55.8 cm x 54.8 cm
- Nischenmaße (H x B x T): 102.5 cm x 56.0 cm x 55.0 cm

### Technische Informationen

- Türanschlag rechts, wechselbar
- Höhenverstellbare Füße vorne, Rollen hinten
- Länge des Anschlusskabel: 230 cm
- 220 - 240 V

### Zubehör

- 3 x Eierablage, 1 x Eiwürfelschale, 1 x Flaschenablage

### Länderspezifische Optionen

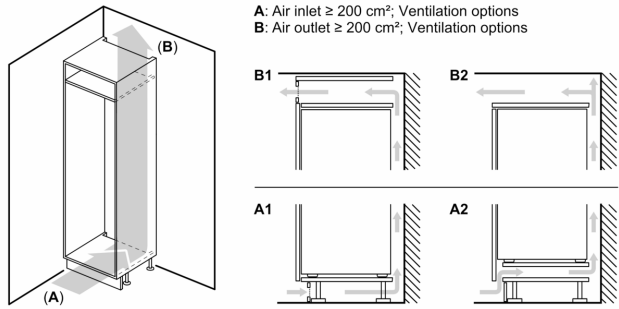
- Auf Basis der Ergebnisse der Normprüfung über 24 Std. Tatsächlicher Verbrauch abhängig von Nutzung/Standort des Geräts.

### Umwelt und Sicherheit

### Montage

### Sonderzubehör

iQ500, Einbau-Kühlschrank mit Gefrierfach, 102.5 x 56 cm, Flachscharnier mit Softeinzug KI32LADD1



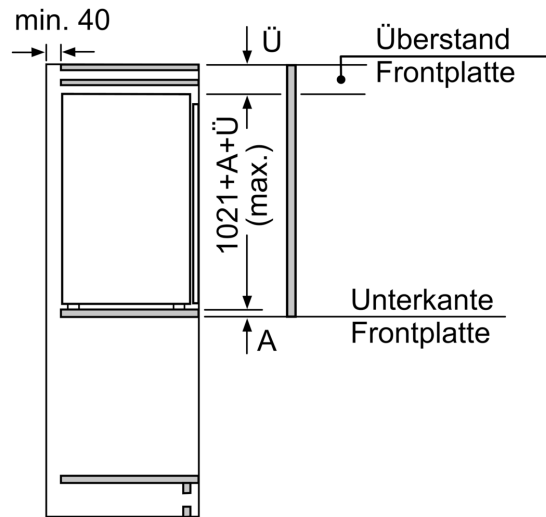
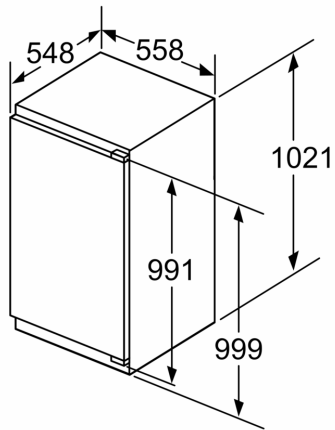
**Maximal zulässiges Gewicht der Möbelfronten**

Montierte Möbelfronten, die das zulässige Gewicht überschreiten, können zu Beschädigungen und zu Funktionsbeeinträchtigungen der Scharniere führen

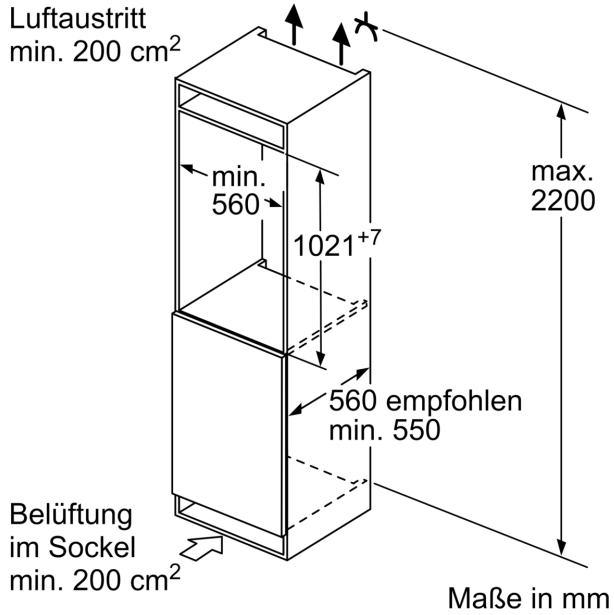
$\Delta$  Gewicht  
 A: Gerätetürhöhe inklusive Scharniere in mm  
 B: Ungedämpftes Scharnier, Möbelfront in kg  
 C: Gedämpftes Scharnier, Möbelfront in kg  
 D: Zusätzliche mögliche Last in kg mit Schwerlastsatz

A	B	C	D
1500-1750	22	22	
720-1400	19	19	B+5 / C+5
A1	15	19	
A2	15	19	

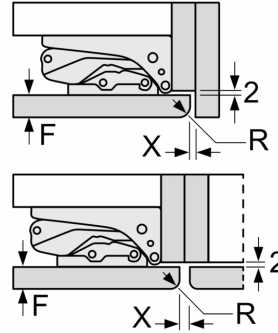
Maße in mm



Maße in mm



Maße in mm  
Empfehlung Spaltmaße für Flachscharnier



F	R	X
16-19	0-3	2,5
20	0-1	3
	2-3	2,5
21	0-1	3
	2-3	2,5
22	0	4
	1	3,5
	2-3	3

Die in der Tabelle empfohlenen Spaltmaße sind einzuhalten, um eine kollisionsfreie Öffnung der Gerätetüre zu gewährleisten und Beschädigungen am Küchenmöbel zu vermeiden.