

**iQ100, Einbau-Kühlschrank, 88 x 56 cm, Schleppcharnier
KI21RNSE0**



Einbaukühlschrank mit heller LED-Beleuchtung und AutoAirflow Technologie für optimale Lagerbedingungen.

- ✓ superCooling: senkt die Temperatur für eine bestimmte Zeit, um frische Lebensmittel schnell herunterzukühlen.
- ✓ safetyGlas-Ablagen: extrastarkes und leicht zu reinigendes Sicherheitsglas.

3 x Eierablage	
KS6BZR00	Flaschenablage
KSGGZM00	Butterdose

Energieeffizienzklasse:	E
Durchschnittlicher Energieverbrauch in Kilowattstunden pro Jahr (kWh/a) (EU 2017/1369):	92 kWh/Jahr
Summe der Volumen der Tiefkühlfächer:	0 l
Summe der Volumen der Kaltlagerfächer und Kühlfächer:	136 l
Geräuschwert:	35 dB(A) re 1pW
Luftschallemissionsklasse:	B
Bauform:	Einbau
Dekorrahmen/ - platte:	Möglich mit Zubehör
Höhe:	874 mm
Gerätebreite:	541 mm
Gerätetiefe:	548 mm
Min. Nischenmaße für Installation (H x B x T): ..	880 x 560 x 550 mm
Nettogewicht:	29.0 kg
Absicherung:	10 A
Türöffnung:	Rechts wechselbar
Spannung:	220-240 V
Frequenz:	50 Hz
Länge Anschlusskabel:	230.0 cm
Anzahl Verdichter:	1
Anzahl unabhängiger Kühlkreisläufe:	1
Innenlüfter:	Nein
Scharniere wechselbar:	Ja
Anzahl verstellbarer Ablagen-Kühlteil (Stck):	2
Flaschenregale:	Nein
EAN-Nummer:	4242003916742
Marke:	Siemens
Internationale Bestellbezeichnung:	KI21RNSE0
Gerätetyp:	Kühlschrank
Frostfree System:	Nein
Gerätetyp:	Vollintegriert
Integriertes Zubehör:	3 x Eierablage



iQ100, Einbau-Kühlschrank, 88 x 56 cm, Schleppscharnier KI21RNSE0

- Schlepptür-Technik,
- EasyInstallation

Leistung und Verbrauch

- Energieeffizienzklasse: E
- Energieverbrauch / Jahr: 92 kWh/a
- Nutzinhalt gesamt: 136 l
- Geräuscheffizienzklasse / Geräusch-Wert: B / 35 dB
- Klimaklasse: SN-ST

Design

- LED Beleuchtung

Komfort und Sicherheit

- Elektronische Temperaturregelung über LED ablesbar
- Abtau-Automatik im Kühlteil
- Super-Taste: superKühlen, superKühlen
- Akustischer Türalarm

Kühlteil

- Nutzinhalt Kühlfächer: 136 l

Frischhaltesystem

- 1 freshBox

Maße

- Gerätemaße (H x B x T): 87.4 cm x 54.1 cm x 54.8 cm
- Nischenmaße (H x B x T): 88.0 cm x 56.0 cm x 55.0 cm

Technische Informationen

- Türanschlag rechts, wechselbar
- 220 - 240 V

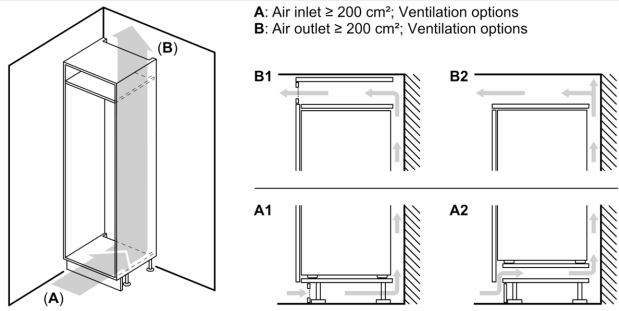
Zubehör

- 3 x Eierablage
- Flaschenkamm

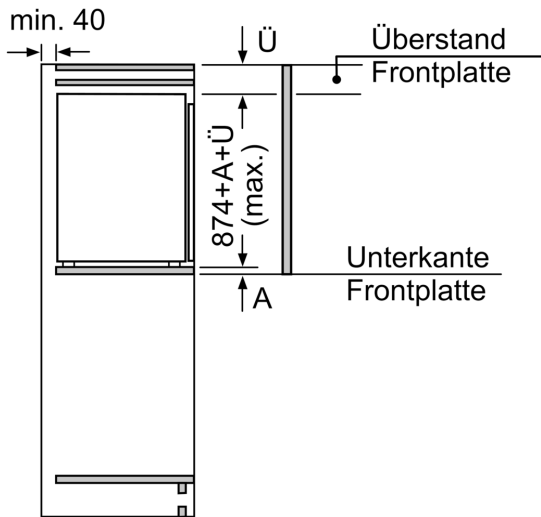
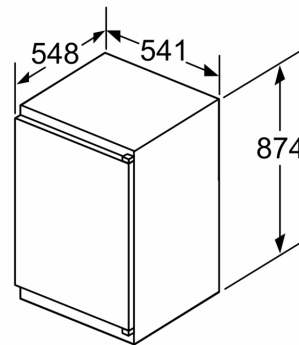
Länderspezifische Optionen

- Auf Basis der Ergebnisse der Normprüfung über 24 Std. Tatsächlicher Verbrauch abhängig von Nutzung/Standort des Geräts.

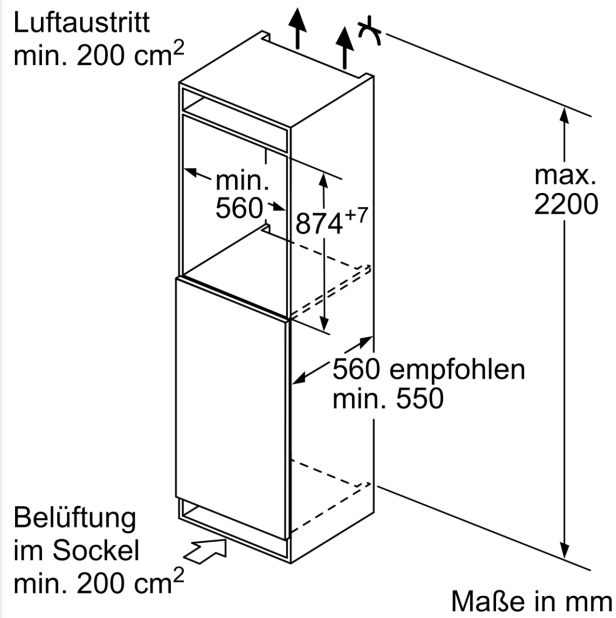
iQ100, Einbau-Kühlschrank, 88 x 56 cm, Schleppscharnier
KI21RNSE0



Maße in mm



Maße in mm



Maße in mm