

iQ500, Einbau-Kühlschrank, 88 x 56 cm, Flachscharnier mit Softeinzug KI21RADD1



3 x Eierablage, 1 x Flaschenablage	
KF20ZAX0	Türfront mit Alu-Dekorrahmen
KF20ZSX0	Edelstahl-Türfront
KS6BZR00	Flaschenablage
KSGGZM00	Butterdose

Einbaukühlschrank mit hellem LED-Licht, hyperFresh- und autoAirflow-Funktion für optimale Aufbewahrungsbedingungen.

- ✓ LED-Licht: schneller Überblick über den Inhalt deines Kühlschranks dank heller, gleichmäßiger Ausleuchtung.
- ✓ superCooling: senkt die Temperatur für eine bestimmte Zeit, um frische Lebensmittel schnell herunterzukühlen.
- ✓ autoAirflow: optimale Luftzirkulation und gleichmäßige Kühlung auf allen Ebenen für längere Frische.
- ✓ softClosing: deine Kühlschranktür ist immer ordentlich geschlossen.
- ✓ safetyGlas-Ablagen: extrastarkes und leicht zu reinigendes Sicherheitsglas.

Energieeffizienzklasse:D
 Durchschnittlicher Energieverbrauch in Kilowattstunden pro Jahr (kWh/a) (EU 2017/1369): 74 kWh/Jahr
 Summe der Volumen der Tiefkühlfächer: 0 l
 Summe der Volumen der Kaltlagerfächer und Kühlfächer: 136 l
 Geräuschwert: 28 dB(A) re 1pW
 Luftschallemissionsklasse: A
 Bauform: Einbau
 Dekorrahmen/ -platte: Möglich mit Zubehör
 Höhe: 874 mm
 Gerätebreite: 558 mm
 Gerätetiefe: 548 mm
 Min. Nischenmaße für Installation (H x B x T): ..880 x 560 x 550 mm
 Nettogewicht: 32.3 kg
 Absicherung: 10 A
 Türöffnung: Rechts wechselbar
 Spannung: 220-240 V
 Frequenz: 50 Hz
 Länge Anschlusskabel:230.0 cm
 Anzahl Verdichter: 1
 Anzahl unabhängiger Kühlkreisläufe: 1
 Innenlüfter: Nein
 Scharniere wechselbar: Ja
 Anzahl verstellbarer Ablagen-Kühlteil (Stck): 2
 Flaschenregale: Ja
 EAN-Nummer: 4242003917855
 Marke: Siemens
 Internationale Bestellbezeichnung: KI21RADD1
 Gerätetyp:Kühlschrank
 Frostfree System:Nein
 Gerätetyp: Vollintegriert
 Integriertes Zubehör: 3 x Eierablage, 1 x Flaschenablage



iQ500, Einbau-Kühlschrank, 88 x 56 cm, Flachscharnier mit Softeinzug KI21RADD1

Leistung und Verbrauch

- Energieeffizienzklasse: D
- Energieverbrauch / Jahr: 74 kWh/a
- Geräuscheffizienzklasse / Geräusch-Wert: A / 28 dB
- Nutzinhalt gesamt: 136 l
- Klimaklasse: SN-ST

Design

- LED Beleuchtung

Komfort und Sicherheit

- Elektronische Temperaturregelung über LED ablesbar
- Super-Taste: superKühlen

Kühlteil

- Nutzinhalt Kühlfächer: 136 l
- 3 Abstellflächen aus Sicherheitsglas, davon 2 x höhenverstellbar
- 2 Türabsteller, davon 1 Butter-/Käsefach
- Flaschenwelle für zwei Flaschen

Frischhaltesystem

- 1 hyperFresh Box - hält Obst und Gemüse länger frisch

Maße

- Gerätemaße (H x B x T): 87.4 cm x 55.8 cm x 54.8 cm
- Nischenmaße (H x B x T): 88.0 cm x 56.0 cm x 55.0 cm

Technische Informationen

- Länge des Anschlusskabel: 230 cm
- 220 - 240 V

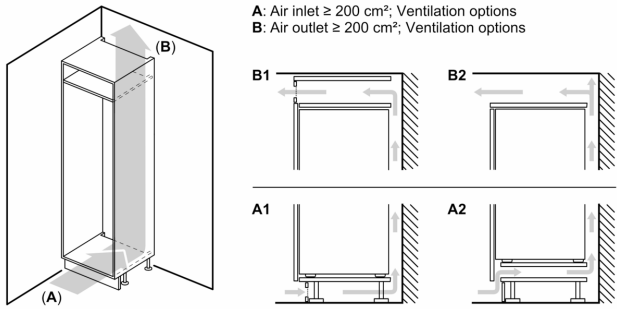
Zubehör

- 3 x Eierablage, 1 x Flaschenablage

Länderspezifische Optionen

- Auf Basis der Ergebnisse der Normprüfung über 24 Std. Tatsächlicher Verbrauch abhängig von Nutzung/Standort des Geräts.

iQ500, Einbau-Kühlschrank, 88 x 56 cm, Flachscharnier mit Softeinzug
KI21RADD1



Maximal zulässiges Gewicht der Möbelfronten

Montierte Möbelfronten, die das zulässige Gewicht überschreiten, können zu Beschädigungen und zu Funktionsbeeinträchtigungen der Scharniere führen

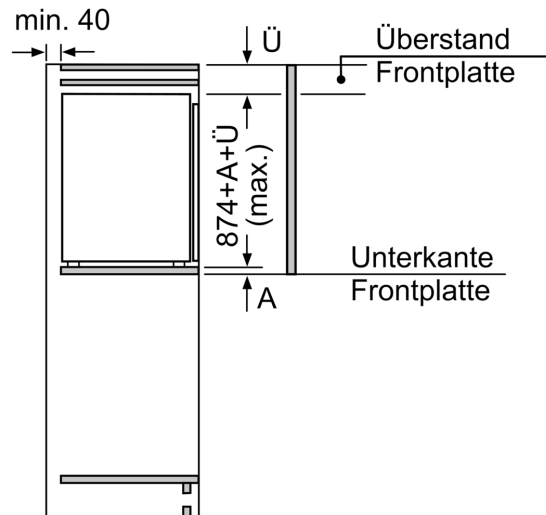
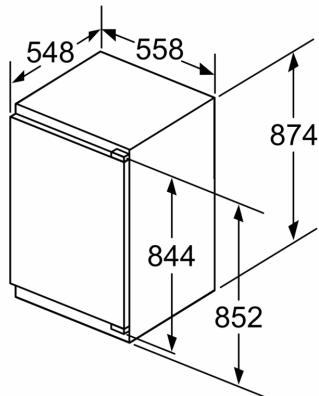
Δ Gewicht
A: Gerätetürhöhe inklusive Scharniere in mm

B: Ungedämpftes Scharnier, Möbelfront in kg
C: Gedämpftes Scharnier, Möbelfront in kg

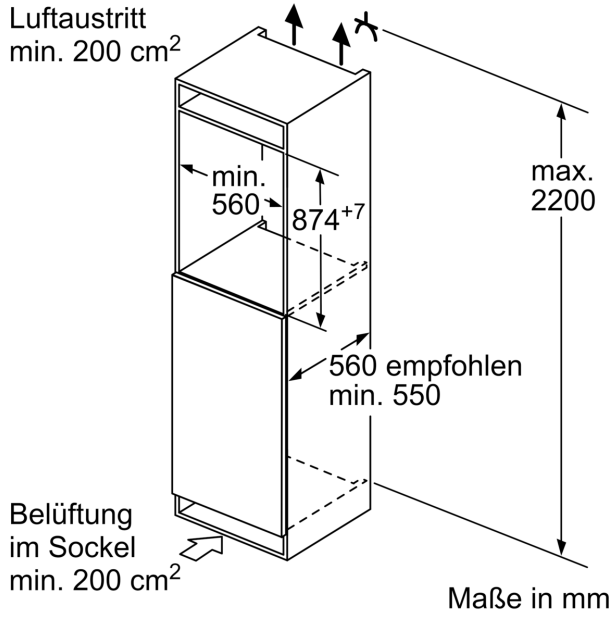
D: Zusätzliche mögliche Last in kg mit Schwerlastsatz

A	B	C	D
1500-1750	22	22	
720-1400	19	19	B+5 / C+5
A1	15	19	
A2	15	19	

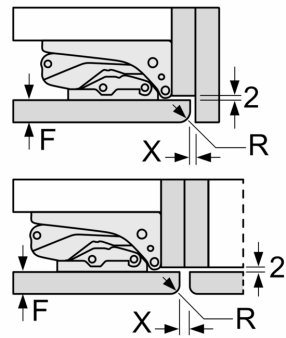
Maße in mm



Maße in mm



Maße in mm
Empfehlung Spaltmaße für Flachscharnier



F	R	X
16-19	0-3	2,5
20	0-1	3
	2-3	2,5
21	0-1	3
	2-3	2,5
22	0	4
	1	3,5
	2-3	3

Die in der Tabelle empfohlenen Spaltmaße sind einzuhalten, um eine kollisionsfreie Öffnung der Gerätetüre zu gewährleisten und Beschädigungen am Küchenmöbel zu vermeiden.