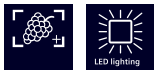


iQ500, Einbau-Kühlschrank, 88 x 56 cm, Flachscharnier mit Softeinzug KI21RADD0



Integriertes Zubehör

3 x Eierablage

Sonderzubehör

KF20ZAX0	Türfront mit Alu-Dekorrahmen
KF20ZSX0	Edelstahl-Türfront
KS10Z020	Flaschenablage
KSGGZM00	Butterdose

coolEfficiency Einbau-Kühlschrank mit hyperFresh plus Box für bis zu 2 times länger frisches Obst und Gemüse in der besonders effizienten EEK A+++.

- ✓ Die hyperFresh plus Box mit Feuchteregulierung hält Obst und Gemüse bis zu 2x länger frisch.
- ✓ LED-Beleuchtung – gleichmäßig und bis in die kleinste Kühlschrankecke, damit Sie immer alles finden.
- ✓ SoftClosing Door: Tür schließt automatisch und sanft ab einem Öffnungswinkel von 20°.
- ✓ Die Taste superCooling senkt für einen definierten Zeitraum die Temperatur für das schnelle Kühlen von frischen Lebensmitteln.
- ✓ Je nach Platzbedarf läßt sich die zweigeteilte Abstellfläche, varioShelf hintereinander oder untereinander platzieren.

Ausstattung

Technische Daten

Energieeffizienzklasse:D
Durchschnittlicher Energieverbrauch in Kilowattstunden pro Jahr (kWh/a):75 kWh/Jahr
Summe der Volumen der Tiefkühlfächer:0 l
Summe der Volumen der Kaltlagerfächer:144 l
Luftschallemissionen:33 dB(A) re 1 pW
Luftschallemissionsklasse:B
Bauform:Einbau
Dekorrahmen/ - platte:Möglich mit Zubehör
Höhe:874 mm
Breite:558 mm
Tiefe:545 mm
Min. Nischenmaße für Installation (H x B x T):880 x 560 x 550 mm
Nettogewicht:34.8 kg
Anschlusswert:90 W
Absicherung:10 A
Türöffnung:Rechts wechselbar
Spannung:220-240 V
Frequenz:50 Hz
Länge Anschlusskabel:230.0 cm
Anzahl Verdichter:1
Anzahl unabhängiger Kühlkreisläufe:1
Innenlüfter:Nein
Scharniere wechselbar:Ja
Anzahl verstellbarer Ablagen-Kühlteil (Stck):3
Flaschenregale:Nein
EAN-Nummer:4242003840405
Marke:Siemens
Internationale Bestellbezeichnung:KI21RADD0
Gerätetyp:Kühlschrank
Frostfree System:Nein
Gerätetyp:Einbau / Vollintegrierbar
Mitgeliefertes Zubehör:3 x Eierablage



iQ500, Einbau-Kühlschrank, 88 x 56 cm, Flachscharnier mit Softeinzug KI21RADD0

Ausstattung

Leistung und Verbrauch

Design

- LED-Innenbeleuchtung

Komfort und Sicherheit

- Elektronische Temperaturregelung digital ablesbar
- Abtau-Automatik im Kühlteil
- superKühlen
- Türtonwarner

Kühlteil

- 4 Abstellflächen aus Sicherheitsglas (3 höhenverstellbar), davon 1 teilbar mit Parkmöglichkeit im Gerät, 1 Abstellfläche ausziehbar
- 3 Türabsteller, davon 1 Butter-/ Käsefach

Frischhaltesystem

- hydroFresh-Behälter

Maße

- Gerätemaße (H x B x T): 87.4 cm x 55.8 cm x 54.5 cm
- Nischenmaße (H x B x T): 88.0 cm x 56.0 cm x 55.0 cm

Technische Informationen

- Türanschlag rechts, wechselbar
- Anschlusswert: 90 W
- Nennspannung: 220 - 240 V

Zubehör

- 3 x Eierablage
- Auf Basis der Ergebnisse der Normprüfung über 24 Std. Tatsächlicher Verbrauch abhängig von Nutzung/Standort des Geräts.

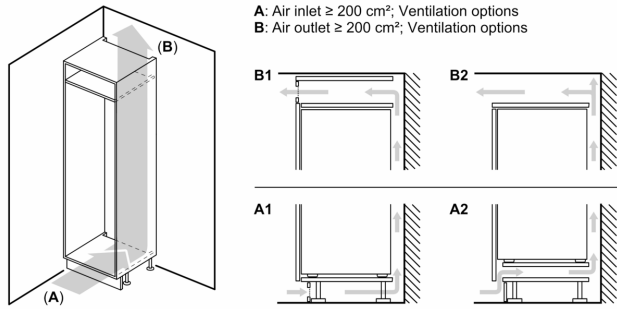
Umwelt und Sicherheit

Montage

Allgemeine Information

iQ500, Einbau-Kühlschrank, 88 x 56 cm, Flachscharnier mit Softeinzug KI21RADD0

Maßzeichnungen

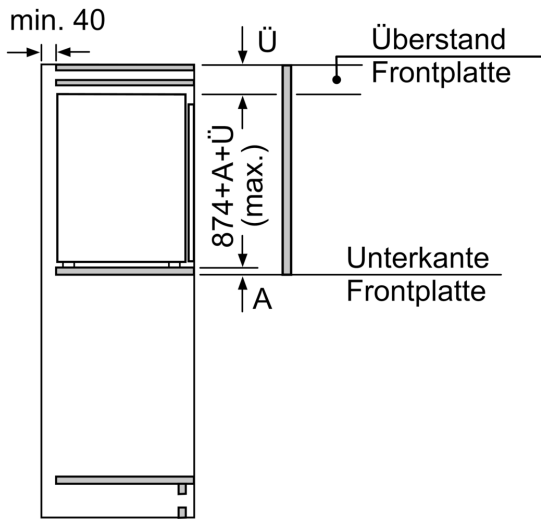


Maximal zulässiges Gewicht der Möbelfronten

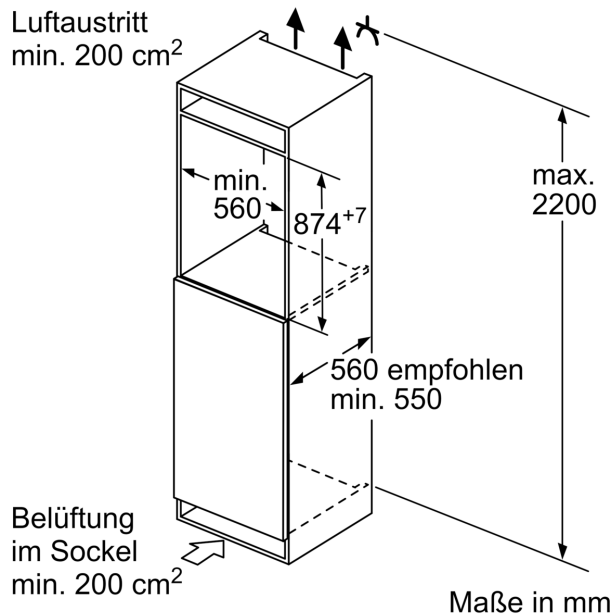
Montierte Möbelfronten, die das zulässige Gewicht überschreiten, können zu Beschädigungen und zu Funktionsbeeinträchtigungen der Scharniere führen

Δ Gewicht
 A: Gerätetürhöhe inklusive Scharniere in mm
 B: Ungedämpftes Scharnier, Möbelfront in kg
 C: Gedämpftes Scharnier, Möbelfront in kg
 D: Zusätzliche mögliche Last in kg mit Schwerlastsatz

A	B	C	D
1500-1750	22	22	
720-1400	19	19	B+5 / C+5
A1	15	19	
A2	15	19	

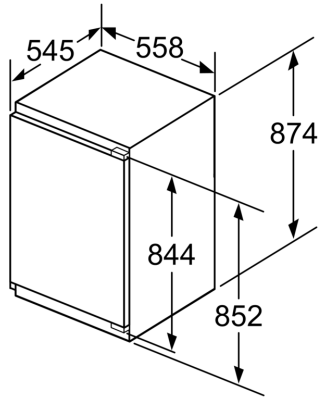


Maße in mm



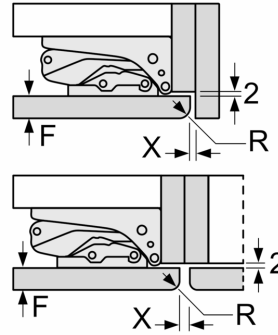
Maße in mm

Maßzeichnungen



Maße in mm

Maße in mm
Empfehlung Spaltmaße für Flachscharnier



F	R	X
16-19	0-3	2,5
20	0-1	3
	2-3	2,5
21	0-1	3
	2-3	2,5
22	0	4
	1	3,5
	2-3	3

Die in der Tabelle empfohlenen Spaltmasse sind einzuhalten, um eine kollisionsfreie Öffnung der Gerätetüre zu gewährleisten und Beschädigungen am Küchenmöbel zu vermeiden.