

iQ100, Einbau-Kühlschrank, 102.5 x 56 cm, Flachscharnier KI20RNFF1



Integriertes Zubehör

1 x Eierablage

Sonderzubehör

KF30ZAX0 Türfront mit Alu-Dekorrahmen
KSGGZM00 Butterdose

Einbau-Kühlschrank für länger knackig frisches Obst und Gemüse dank Fresh Box mit Wellenboden.

- ✓ LED-Licht – schneller Überblick über den Inhalt deines Kühlschranks dank heller, gleichmäßiger Ausleuchtung.
- ✓ Obst und Gemüse bleiben schön knackig - freshBox.
- ✓ Extrastarkes und reinigungsfreundliches Sicherheitsglas - safetyGlas-Ablagen.

Ausstattung

Technische Daten

Energieeffizienzklasse: F
 Durchschnittlicher Energieverbrauch in Kilowattstunden pro Jahr (kWh/a): 123 kWh/Jahr
 Summe der Volumen der Tiefkühlfächer: 0 l
 Summe der Volumen der Kaltlagerfächer: 181 l
 Luftschallemissionen: 37 dB(A) re 1 pW
 Luftschallemissionsklasse: C
 Bauform: Einbau
 Dekorrahmen/ - platte: Nicht enthalten
 Höhe: 1021 mm
 Breite: 541 mm
 Tiefe: 542 mm
 Min. Nischenmaße für Installation (H x B x T): ... 1025.0 x 560 x 550 mm
 Nettogewicht: 34.5 kg
 Anschlusswert: 90 W
 Absicherung: 10 A
 Türöffnung: Rechts wechselbar
 Spannung: 220-240 V
 Frequenz: 50 Hz
 Länge Anschlusskabel: 230.0 cm
 Anzahl Verdichter: 1
 Anzahl unabhängiger Kühlkreisläufe: 1
 Innenlüfter: Nein
 Scharniere wechselbar: Ja
 Anzahl verstellbarer Ablagen-Kühlteil (Stck): 4
 Flaschenregale: Ja
 EAN-Nummer: 4242003866627
 Marke: Siemens
 Internationale Bestellbezeichnung: KI20RNFF1
 Gerätetyp: Kühlschrank
 Frostfree System: Nein
 Gerätetyp: Einbau / Vollintegrierbar
 Mitgeliefertes Zubehör: 1 x Eierablage



iQ100, Einbau-Kühlschrank, 102.5 x 56 cm, Flachscharnier KI20RNFF1

Ausstattung

- KI20RNFF1
- Einbau-Kühlautomat

Leistung und Verbrauch

- Energieeffizienzklasse: F
- Nutzinhalt gesamt: 181 l
- Nutzinhalt Kühlfächer: 181 l
- Nutzinhalt Tiefkühlfächer: 0 l
- Energieverbrauch / Jahr: 123 kWh/a
- Klimaklasse: SN-ST
- SuperGefrieren: nein
- Geräuscheffizienzklasse / Geräusch-Wert: C / 37 dB

Design

- Flachscharnier-Technik
- Reinigungsfreundlicher, heller Innenraum

Komfort und Sicherheit

- Elektronische Temperaturregelung über LED ablesbar
- 1 Kompressor / 1 Kältekreislauf
- Abtau-Automatik im Kühlteil

Kühlteil

- 5 Abstellflächen aus Sicherheitsglas, davon 4 x höhenverstellbar
- 1 Flaschenabsteller, 3 Türabsteller
- LED Beleuchtung

Technische Informationen

- Türanschlag rechts, wechselbar
- Anschlusswert: 90 W
- 220 - 240 V

Maße

- Gerätemaße (H x B x T): 102.1 cm x 54.1 cm x 54.2 cm
- Nischenmaße (H x B x T): 102.5 cm x 56.0 cm x 55.0 cm

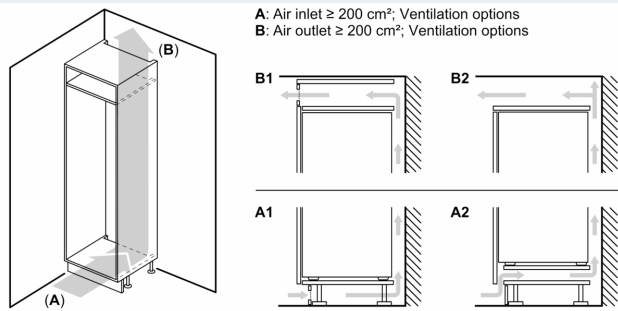
Zubehör

- 1 x Eierablage

Umwelt und Sicherheit

**iQ100, Einbau-Kühlschrank, 102.5
x 56 cm, Flachscharnier
KI20RNFF1**

Maßzeichnungen



Maximal zulässiges Gewicht der Möbelfronten

Montierte Möbelfronten, die das zulässige Gewicht überschreiten, können zu Beschädigungen und zu Funktionsbeeinträchtigungen der Scharniere führen

Δ Gewicht

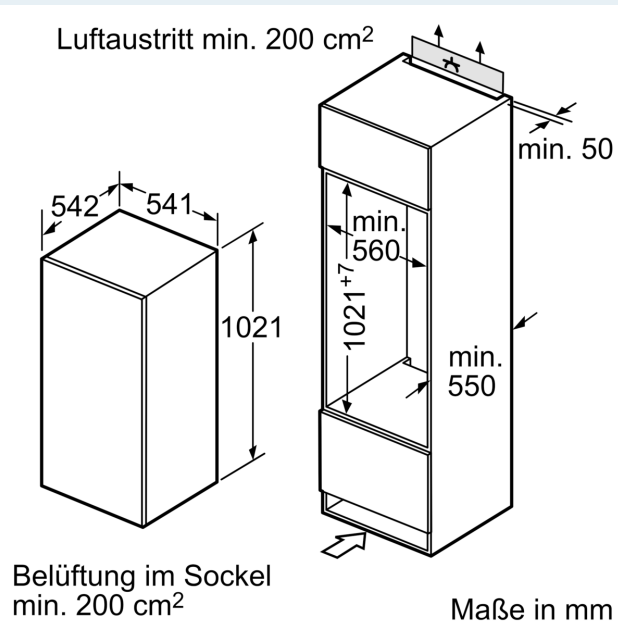
A: Gerätetürhöhe inklusive Scharniere in mm

B: Ungedämpftes Scharnier, Möbelfront in kg

C: Gedämpftes Scharnier, Möbelfront in kg

D: Zusätzliche mögliche Last in kg mit Schwerlastsatz

A	B	C	D
1500-1750	22	22	B+5 / C+5
720-1400	19	19	
A1	15	19	
A2	15	19	



Maße in mm
Empfehlung Spaltmaße für Flachscharnier

F	R	X
16-19	0-3	2,5
20	0-1	3
	2-3	2,5
21	0-1	3
	2-3	2,5
22	0	4
	1	3,5
	2-3	3

Die in der Tabelle empfohlenen Spaltmaße sind einzuhalten, um eine kollisionsfreie Öffnung der Gerätetüre zu gewährleisten und Beschädigungen am Küchenmöbel zu vermeiden.