

iQ100, Einbau-Kühlschrank, 88 x 56 cm, Flachscharnier KI18RNFF2



Einbau-Kühlschrank für länger knackig frisches Obst und Gemüse dank Fresh Box mit Wellenboden.

- ✓ LED-Licht – schneller Überblick über den Inhalt deines Kühlschranks dank heller, gleichmäßiger Ausleuchtung.
- ✓ Obst und Gemüse bleiben schön knackig - freshBox.
- ✓ Extrastarkes und reinigungsfreundliches Sicherheitsglas - safetyGlas-Ablagen.
- ✓ Fresh – praktische Schublade für Obst und Gemüse.

Ausstattung

Technische Daten

Energieeffizienzklasse: F
Durchschnittlicher Energieverbrauch in Kilowattstunden pro Jahr (kWh/a): 118 kWh/Jahr
Summe der Volumen der Tiefkühlfächer: 0 l
Summe der Volumen der Kaltlagerfächer: 150 l
Luftschallemissionen: 37 dB(A) re 1 pW
Luftschallemissionsklasse: C
Bauform: Einbau
Dekorrahmen/ - platte: Nicht enthalten
Höhe: 874 mm
Breite: 541 mm
Tiefe: 542 mm
Min. Nischenmaße für Installation (H x B x T): 880 x 560 x 550 mm
Nettogewicht: 29.8 kg
Anschlusswert: 90 W
Absicherung: 10 A
Türöffnung: Rechts wechselbar
Spannung: 220-240 V
Frequenz: 50 Hz
Länge Anschlusskabel: 230.0 cm
Anzahl Verdichter: 1
Anzahl unabhängiger Kühlkreisläufe: 1
Innenlüfter: Nein
Scharniere wechselbar: Ja
Anzahl verstellbarer Ablagen-Kühlteil (Stck): 3
Flaschenregale: Nein
EAN-Nummer: 4242003866580
Marke: Siemens
Internationale Bestellbezeichnung: KI18RNFF2
Gerätetyp: Kühlschrank
Frostfree System: Nein
Gerätetyp: Einbau / Vollintegrierbar
Mitgeliefertes Zubehör: 1 x Butterdose, 1 x Eierablage



Integriertes Zubehör

1 x Butterdose, 1 x Eierablage

Sonderzubehör

KF20ZAX0	Türfront mit Alu-Dekorrahmen
KF20ZSX0	Edelstahl-Türfront
KSGGZM00	Butterdose

iQ100, Einbau-Kühlschrank, 88 x 56 cm, Flachscharnier KI18RNFF2

Ausstattung

- KI18RNFF2
- Einbau-Kühlautomat

Leistung und Verbrauch

- Energieeffizienzklasse: F
- Nutzinhalt gesamt: 150 l
- Nutzinhalt Kühlfächer: 150 l
- Nutzinhalt Tiefkühlfächer: 0 l
- Energieverbrauch / Jahr: 118 kWh/a
- Klimaklasse: SN-ST
- SuperGefrieren: nein
- Geräuscheffizienzklasse / Geräusch-Wert: C / 37 dB

Design

- Flachscharnier-Technik
- Reinigungsfreundlicher, heller Innenraum

Komfort und Sicherheit

- Elektronische Temperaturregelung über LED ablesbar
- 1 Kompressor / 1 Kältekreislauf
- Abtau-Automatik im Kühlteil

Kühlteil

- 4 Abstellflächen aus Sicherheitsglas, davon 3 x höhenverstellbar
- 1 Flaschenabsteller, 3 Türabsteller
- LED Beleuchtung

Technische Informationen

- Türanschlag rechts, wechselbar
- Anschlusswert: 90 W
- 220 - 240 V

Maße

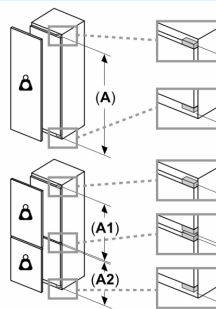
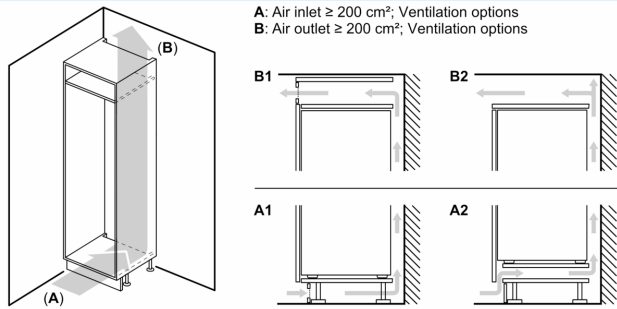
- Gerätemaße (H x B x T): 87.4 cm x 54.1 cm x 54.2 cm
- Nischenmaße (H x B x T): 88.0 cm x 56.0 cm x 55.0 cm

Zubehör

- 1 x Butterdose, 1 x Eierablage

iQ100, Einbau-Kühlschrank, 88 x 56 cm, Flachscharnier
KI18RNFF2

Maßzeichnungen



Maximal zulässiges Gewicht der Möbelfronten

Montierte Möbelfronten, die das zulässige Gewicht überschreiten, können zu Beschädigungen und zu Funktionsbeeinträchtigungen der Scharniere führen

A Gewicht

A: Gerätetürhöhe inklusive Scharniere in mm

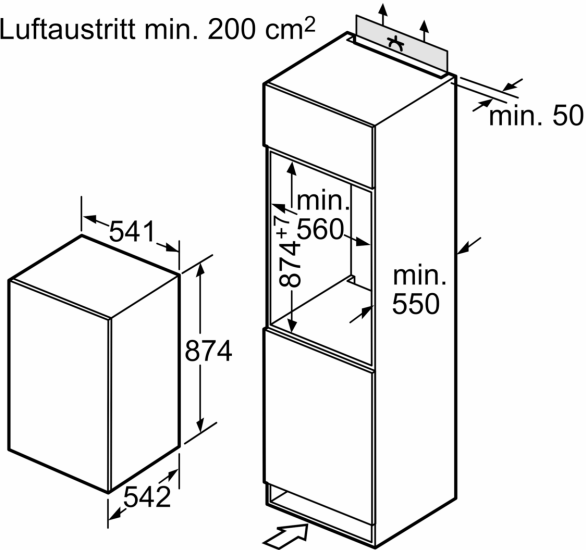
B: Ungedämpftes Scharnier, Möbelfront in kg

C: Gedämpftes Scharnier, Möbelfront in kg

D: Zusätzliche mögliche Last in kg mit Schwerlastsatz

A	B	C	D
1500-1750	22	22	B+5 / C+5
720-1400	19	19	
A1	15	19	
A2	15	19	

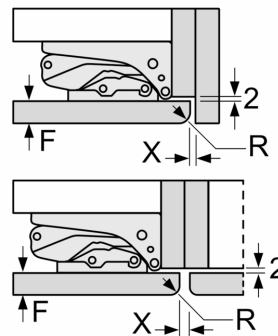
Luftaustritt min. 200 cm^2



Belüftung im Sockel
min. 200 cm^2

Maße in mm

Maße in mm
Empfehlung Spaltmaße für Flachscharnier



F	R	X
16-19	0-3	2,5
20	0-1	3
	2-3	2,5
21	0-1	3
	2-3	2,5
22	0	4
	1	3,5
	2-3	3

Die in der Tabelle empfohlenen Spaltmaße sind einzuhalten, um eine kollisionsfreie Öffnung der Gerätetüre zu gewährleisten und Beschädigungen am Küchenmöbel zu vermeiden.