

## iQ100, Einbau-Kühlschrank, 88 x 56 cm, Flachscharnier KI18RNFF0



Einbau-Kühlschrank für länger knackig frisches Obst und Gemüse dank Fresh Box mit Wellenboden.

- ✓ LED-Licht – schneller Überblick über den Inhalt deines Kühlschranks dank heller, gleichmäßiger Ausleuchtung.
- ✓ Obst und Gemüse bleiben schön knackig - freshBox.
- ✓ Extrastarkes und reinigungsfreundliches Sicherheitsglas - safetyGlas-Ablagen.
- ✓ Fresh – praktische Schublade für Obst und Gemüse.

### Ausstattung

#### Technische Daten

Energieeffizienzklasse: ..... F  
 Durchschnittlicher Energieverbrauch in Kilowattstunden pro Jahr (kWh/a): ..... 118 kWh/Jahr  
 Summe der Volumen der Tiefkühlfächer: ..... 0 l  
 Summe der Volumen der Kaltlagerfächer: ..... 150 l  
 Luftschallemissionen: ..... 37 dB(A) re 1 pW  
 Luftschallemissionsklasse: ..... C  
 Bauform: ..... Einbau  
 Dekorrahmen/ - platte: ..... Nicht enthalten  
 Höhe: ..... 874 mm  
 Breite: ..... 541 mm  
 Tiefe: ..... 542 mm  
 Min. Nischenmaße für Installation (H x B x T): ..880 x 560 x 550 mm  
 Nettogewicht: ..... 29.6 kg  
 Anschlusswert: ..... 90 W  
 Absicherung: ..... 10 A  
 Türöffnung: ..... Rechts wechselbar  
 Spannung: ..... 220-240 V  
 Frequenz: ..... 50 Hz  
 Länge Anschlusskabel: ..... 230.0 cm  
 Anzahl Verdichter: ..... 1  
 Anzahl unabhängiger Kühlkreisläufe: ..... 1  
 Innenlüfter: ..... Nein  
 Scharniere wechselbar: ..... Ja  
 Anzahl verstellbarer Ablagen-Kühlteil (Stck): ..... 3  
 Flaschenregale: ..... Nein  
 EAN-Nummer: ..... 4242003866566  
 Marke: ..... Siemens  
 Internationale Bestellbezeichnung: ..... KI18RNFF0  
 Gerätetyp: .....Kühlschrank  
 Frostfree System: .....Nein  
 Gerätetyp: ..... Einbau / Vollintegrierbar  
 Mitgeliefertes Zubehör: ..... 1 x Eierablage

#### Integriertes Zubehör

1 x Eierablage

#### Sonderzubehör

KF20ZAX0 Türfront mit Alu-Dekorrahmen  
 KF20ZSX0 Edelstahl-Türfront  
 KSGGZM00 Butterdose



## iQ100, Einbau-Kühlschrank, 88 x 56 cm, Flachscharnier KI18RNFF0

### Ausstattung

- KI18RNFF0
- Einbau-Kühlautomat
- Einbau vollintegrierbar

#### Leistung und Verbrauch

- Energieeffizienzklasse: F
- Nutzinhalt gesamt: 150 l
- Nutzinhalt Kühlfächer: 150 l
- Nutzinhalt Tiefkühlfächer: 0 l
- Energieverbrauch / Jahr: 118 kWh/a
- Klimaklasse: SN-ST
- SuperGefrieren: nein
- Geräuscheffizienzklasse / Geräusch-Wert: C / 37 dB

#### Design

- Flachscharnier-Technik
- Reinigungsfreundlicher, heller Innenraum
- Innenausstattung mit Metall-Applikationen

#### Komfort und Sicherheit

- Elektronische Temperaturregelung über LED ablesbar
- 1 Kompressor / 1 Kältekreislauf
- Abtau-Automatik im Kühlteil

#### Kühlteil

- 4 Abstellflächen aus Sicherheitsglas, davon 3 x höhenverstellbar
- 1 freshBox
- 1 durchgehender Türabsteller
- LED Beleuchtung

#### Technische Informationen

- Türanschlag rechts, wechselbar
- Nischenmaße (H x B x T): 88.0 cm x 56.0 cm x 55.0 cm
- Gerätemaße (H x B x T): 87.4 cm x 54.1 cm x 54.2 cm
- Anschlusswert: 90 W
- 220 - 240 V

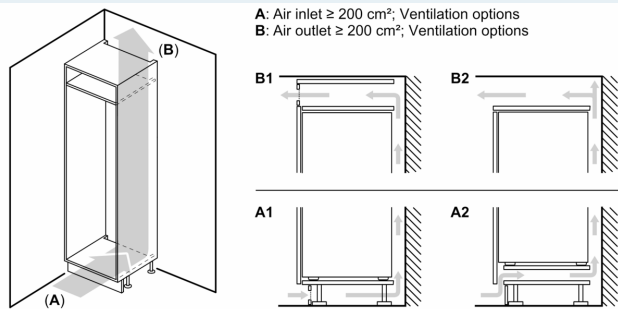
#### Zubehör

- 1 x Eierablage

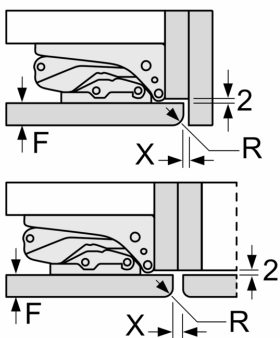
#### Maße

## iQ100, Einbau-Kühlschrank, 88 x 56 cm, Flachscharnier KI18RNFF0

### Maßzeichnungen

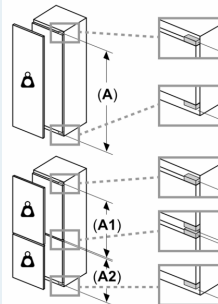


### Maße in mm Empfehlung Spaltmaße für Flachscharnier



F	R	X
16-19	0-3	2,5
20	0-1	3
	2-3	2,5
21	0-1	3
	2-3	2,5
22	0	4
	1	3,5
	2-3	3

Die in der Tabelle empfohlenen Spaltmaße sind einzuhalten, um eine kollisionsfreie Öffnung der Gerätetüre zu gewährleisten und Beschädigungen am Küchenmöbel zu vermeiden.



### Maximal zulässiges Gewicht der Möbelfronten

Montierte Möbelfronten, die das zulässige Gewicht überschreiten, können zu Beschädigungen und zu Funktionsbeeinträchtigungen der Scharniere führen

**A** Gewicht

**A**: Gerätetürhöhe inklusive Scharniere in mm

**B**: Ungedämpftes Scharnier, Möbelfront in kg

**C**: Gedämpftes Scharnier, Möbelfront in kg

**D**: Zusätzliche mögliche Last in kg mit Schwerlastsatz

A	B	C	D
1500-1750	22	22	B+5 / C+5
720-1400	19	19	
<b>A1</b>	15	19	
<b>A2</b>	15	19	