

## iQ300, Freistehende Kühl-Gefrier-Kombination mit Gefrierbereich unten, 203 x 70 cm, BlackSteel KG49NXXDF



- ✓ hyperFresh <math><0^{\circ}\text{C}></math>: mehr Platz für Obst und Gemüse. Und eine besonders kalte Umgebung für Fisch und Fleisch.
- ✓ noFrost: nie wieder abtauen.
- ✓ Hochglanz-Rückwand mit multiAirflow-System – gleichmäßig gekühlte Lebensmittel überall im Kühlschrank.
- ✓ superCooling: Senkt die Temperatur für eine bestimmte Zeit, um frische Lebensmittel schnell herunterzukühlen.
- ✓ bottleRack: Flaschen sicher und griffbereit aufbewahren.

Energieeffizienzklasse: .....	D
Durchschnittlicher Energieverbrauch in Kilowattstunden pro Jahr (kWh/a) (EU 2017/1369): .....	223 kWh/Jahr
Summe der Volumen der Tiefkühlfächer: .....	129 l
Summe der Volumen der Kaltlagerfächer und Kühlfächer: .....	311 l
Geräuschwert: .....	35 dB(A) re 1pW
Luftschallemissionsklasse: .....	B
Bauform: .....	Freistehend
Dekorrahmen/ - platte: .....	Möglich mit Zubehör
Höhe: .....	2030 mm
Gerätebreite: .....	700 mm
Gerätetiefe: .....	667 mm
Nettogewicht: .....	82.2 kg
Absicherung: .....	10 A
Türöffnung: .....	Rechts wechselbar
Spannung: .....	220-240 V
Frequenz: .....	50 Hz
Länge Anschlusskabel: .....	231.0 cm
Anzahl Verdichter: .....	1
Anzahl unabhängiger Kühlkreisläufe: .....	2
Innenlüfter: .....	Nein
Scharniere wechselbar: .....	Ja
Anzahl verstellbarer Ablagen-Kühlteil (Stck): .....	3
Flaschenregale: .....	Ja
Frostfree System: .....	Kühlschrank und Gefriergerät
Gerätetyp: .....	Freistehend



## iQ300, Freistehende Kühl-Gefrier-Kombination mit Gefrierbereich unten, 203 x 70 cm, BlackSteel KG49NXXDF

- Solo-Kühlschränke 2-türig, Bottom Fre
- Türen black inox-antifingerprint

### Leistung und Verbrauch

- Energieeffizienzklasse: D
- Energieverbrauch / Jahr: 223 kWh/a
- Nutzinhalt gesamt: 440 l
- Nutzinhalt Kühlfächer: 311 l
- Nutzinhalt Tiefkühlfächer: 129 l
- Geräuscheffizienzklasse / Geräusch-Wert: B / 35 dB
- Klimaklasse: SN-T

### Design

- Türen black inox-antifingerprint , Seitenwände cast iron
- Vertikal integrierter Griff
- LED mit Soft Start im Kühlteil

### Komfort und Sicherheit

- Getrennte, elektronische Temperaturregelung, über LED ablesbar
- Getrennte Temperaturregelung für Kühl- und Gefrierraum
- superKühlen
- SuperGefrieren: ja
- Optische und akustische Warneinrichtung bei geöffneter Tür
- Optische und akustische Warnung bei unzulässigem Temperaturanstieg

### Kühlteil

- Multi-Airflow-System
- 5 Abstellflächen aus Sicherheitsglas, davon 3 höhenverstellbar
- verchromter Flaschenrost
- 1 durchgehende Türabsteller, 3 kleine Türabsteller

### Frischhaltesystem

- 1 hyperFresh  $\leftarrow 0^{\circ}\text{C} \rightarrow$  Box - Fisch und Fleisch bleiben länger frisch, 1 hyperFresh Box mit Feuchteregelung - hält Obst und Gemüse länger frisch

### Gefrierteil

- 3 transparente Gefriergut-Schubladen

### Maße

- Gerätemaße ( H x B x T): 203.0 cm x 70.0 cm x 66.7 cm

### Technische Informationen

- Türanschlag rechts, wechselbar
- Höhenverstellbare Füße vorne, Rollen hinten
- Nennspannung: 220 - 240 V

### Zubehör

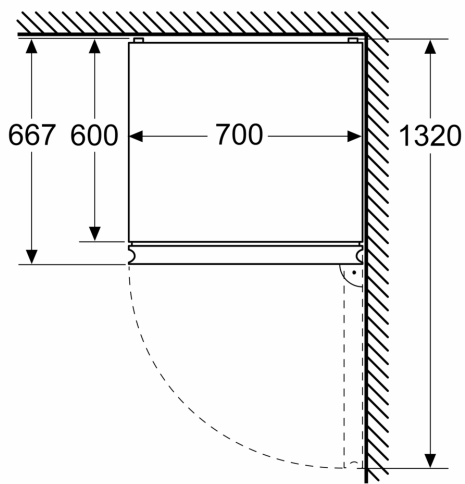
- 3 x Eierablage, 1 x Eiwürfelschale
- Auf Basis der Ergebnisse der Normprüfung über 24 Std. Tatsächlicher Verbrauch abhängig von Nutzung/Standort des Geräts.

### Umwelt und Sicherheit

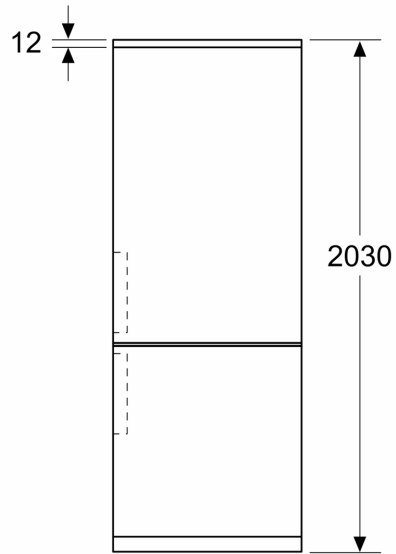
#### Montage

**iQ300, Freistehende  
Kühl-Gefrier-Kombination mit  
Gefrierbereich unten, 203 x 70  
cm, BlackSteel  
KG49NXXDF**

Maße in mm



Maße in mm



Maße in mm

