

**iQ500, Freistehende  
Kühl-Gefrier-Kombination mit  
Gefrierbereich unten, 203 x 70  
cm, Gebürsteter schwarzer Stahl  
AntiFingerprint  
KG49NAXCF**



Der extrabreite 70-cm-Gefrierschrank mit hyperFresh-System, um Obst und Gemüse länger frisch zu halten, und Total noFrost, um nicht mehr abtauen zu müssen

- ✓ hyperFresh <math><0^{\circ}\text{C}></math>: mehr Platz für Obst und Gemüse. Und eine besonders kalte Umgebung für Fisch und Fleisch.
- ✓ Metallrückwand mit multiAirflow: gleichmäßig gekühlte Lebensmittel und Getränke auf allen Ebenen.
- ✓ freezerLight: clevere Gefrierfachbeleuchtung.
- ✓ bottleCooler: Getränke perfekt lagern und kühlen.
- ✓ Total noFrost: nie wieder abtauen und keine Wassertropfen mehr an der Rückwand des Kühlschranks.

Energieeffizienzklasse: .....	C
Durchschnittlicher Energieverbrauch in Kilowattstunden pro Jahr (kWh/a) (EU 2017/1369): .....	178 kWh/Jahr
Summe der Volumen der Tiefkühlfächer: .....	129 l
Summe der Volumen der Kaltlagerfächer und Kühlfächer: .....	311 l
Geräuschwert: .....	35 dB(A) re 1pW
Geräusch-Effizienzklasse: .....	B
Bauform: .....	Freistehend
Dekorrahmen/ -platte: .....	Nicht möglich
Höhe: .....	2030 mm
Gerätebreite: .....	700 mm
Gerätetiefe: .....	667 mm
Nettogewicht: .....	84.1 kg
Absicherung: .....	10 A
Türöffnung: .....	Rechts wechselbar
Spannung: .....	220-240 V
Frequenz: .....	50 Hz
Länge Anschlusskabel: .....	226.0 cm
Anzahl Verdichter: .....	1
Anzahl unabhängiger Kühlkreisläufe: .....	2
Innenlüfter: .....	Nein
Scharniere wechselbar: .....	Ja
Anzahl verstellbarer Ablagen-Kühlteil (Stck): .....	3
Flaschenregale: .....	Ja
Frostfree System: .....	Kühlschrank und Gefriergerät
Gerätetyp: .....	Freistehend



## iQ500, Freistehende Kühl-Gefrier-Kombination mit Gefrierbereich unten, 203 x 70 cm, Gebürsteter schwarzer Stahl AntiFingerprint KG49NAXCF

### Leistung und Verbrauch

- Energieeffizienzklasse: C
- Energieverbrauch / Jahr: 178 kWh/a
- Geräuscheffizienzklasse / Geräusch-Wert: B / 35 dB
- Nutzinhalt gesamt: 440 l

### Design

- Türen Gebürsteter schwarzer Stahl antiFingerprint, Seitenwände cast iron
- Gebürsteter schwarzer Stahl antiFingerprint
- Vertikal integrierter Griff
- Metallrückwand
- dimLight - sanft aufdimmende LED-Innenbeleuchtung

### Komfort und Sicherheit

- Total noFrost - nie wieder abtauen und keine Wassertropfen mehr an der Rückwand des Kühlschranks
- Getrennte, elektronische Temperaturregelung, über LED ablesbar
- Getrennte Temperaturregelung für Kühl- und Gefrierraum
- Vernetztes Gerät: Home Connect: Fernstart und Fernüberwachung
- Home Connect-fähig über WLAN
- Super-Taste: superKühlen
- Super Gefrieren: ja
- Multi-Airflow-System
- Optische und akustische Warneinrichtung bei geöffneter Tür
- Optische und akustische Warnung bei unzulässigem Temperaturanstieg im Gefrierteil

### Kühlteil

- Nutzinhalt Kühlfächer: 311 l
- 5 Abstellflächen aus Sicherheitsglas, davon 3 höhenverstellbar
- bottleCooler, verchromter Flaschenrost
- 1 Flaschenabsteller, 2 Türabsteller
- 3 Türabsteller, davon 1 Butter-/Käsefach
- Butter-/Käsefach

### Frischhaltesystem

- 1 hyperFresh  $\rightarrow 0^{\circ}\text{C}$  Box - Fisch und Fleisch bleiben länger frisch, 1 hyperFresh Box - hält Obst und Gemüse länger frisch

### Gefrierteil

- Nutzinhalt Tiefkühlfächer: 129 l
- \*\*\*\*-Gefrierraum: 127 l Nutzinhalt
- Gefriervermögen: 11 kg in 24 Std.
- Gefriervermögen in 24 Std.: 11 kg
- Lagerzeit bei Störung : 18 h
- Lagerzeit bei Störung: 18 Std.

- 3 transparente Gefriergut-Schubladen

### Maße

- Gerätemaße ( H x B x T): 203.0 cm x 70.0 cm x 66.7 cm

### Technische Informationen

- Türanschlag rechts, wechselbar
- Höhenverstellbare Füße vorne, Rollen hinten
- 220 - 240 V
- Länge des Anschlusskabel: 226 cm
- Klimaklasse: SN-T

### Zubehör

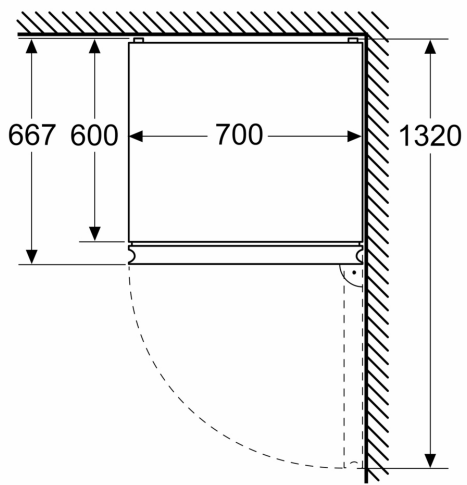
- 1 x Eismwürfelschale

### Länderspezifische Optionen

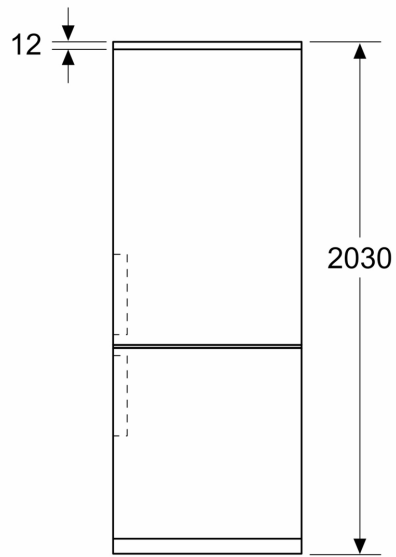
- Auf Basis der Ergebnisse der Normprüfung über 24 Std. Tatsächlicher Verbrauch abhängig von Nutzung/Standort des Geräts.

**iQ500, Freistehende  
Kühl-Gefrier-Kombination mit  
Gefrierbereich unten, 203 x 70  
cm, Gebürsteter schwarzer Stahl  
AntiFingerprint  
KG49NAXCF**

Maße in mm



Maße in mm



Maße in mm

