

**iQ300, Freistehende  
Kühl-Gefrier-Kombination mit  
Gefrierbereich unten, 203 x 60  
cm, Gebürsteter schwarzer Stahl  
AntiFingerprint  
KG39NXXCF**



coolFlex Kühl-Gefrier-Kombination mit hyperFresh System für frisches Obst und Gemüse sowie Total noFrost, um nie wieder abzutauen

- ✓ hyperFresh <math>0^{\circ}\text{C}</math>: mehr Platz für Obst und Gemüse. Und eine besonders kalte Umgebung für Fisch und Fleisch.
- ✓ Hochglanz-Rückwand mit multiAirflow: gleichmäßig gekühlte Lebensmittel und Getränke auf allen Ebenen.
- ✓ bottleRack: Flaschen sicher und griffbereit aufbewahren.
- ✓ superKühlen: senkt die Temperatur für eine bestimmte Zeit, um frische Lebensmittel schnell herunterzukühlen.
- ✓ Total noFrost: nie wieder abtauen und keine Wassertropfen mehr an der Rückwand des Kühlschranks.

Energieeffizienzklasse: .....	C
Durchschnittlicher Energieverbrauch in Kilowattstunden pro Jahr (kWh/a) (EU 2017/1369): .....	162 kWh/Jahr
Summe der Volumen der Tiefkühlfächer: .....	103 l
Summe der Volumen der Kaltlagerfächer und Kühlfächer: .....	260 l
Geräuschwert: .....	35 dB(A) re 1pW
Geräusch-Effizienzklasse: .....	B
Bauform: .....	Freistehend
Dekorrahmen/ - platte: .....	Nicht möglich
Höhe: .....	2030 mm
Gerätebreite: .....	600 mm
Gerätetiefe: .....	665 mm
Nettogewicht: .....	75.3 kg
Absicherung: .....	10 A
Türöffnung: .....	Rechts wechselbar
Spannung: .....	220-240 V
Frequenz: .....	50 Hz
Länge Anschlusskabel: .....	226.0 cm
Anzahl Verdichter: .....	1
Anzahl unabhängiger Kühlkreisläufe: .....	2
Innenlüfter: .....	Nein
Scharniere wechselbar: .....	Ja
Anzahl verstellbarer Ablagen-Kühlteil (Stck): .....	3
Flaschenregale: .....	Ja
Frostfree System: .....	Kühlschrank und Gefriergerät
Gerätetyp: .....	Freistehend



## iQ300, Freistehende Kühl-Gefrier-Kombination mit Gefrierbereich unten, 203 x 60 cm, Gebürsteter schwarzer Stahl AntiFingerprint KG39NXXCF

### Leistung und Verbrauch

- Energieeffizienzklasse: C
- Energieverbrauch / Jahr: 162 kWh/a
- Geräuscheffizienzklasse / Geräusch-Wert: B / 35 dB
- Nutzinhalt gesamt: 363 l

### Design

- Türen Gebürsteter schwarzer Stahl antiFingerprint, Seitenwände cast iron
- Gebürsteter schwarzer Stahl antiFingerprint
- Vertikal integrierter Griff
- Rückwand mit multiAirflow-System
- dimLight - sanft aufdimmende LED-Innenbeleuchtung

### Komfort und Sicherheit

- Total noFrost - nie wieder abtauen und keine Wassertropfen mehr an der Rückwand des Kühlschranks
- Getrennte, elektronische Temperaturregelung, über LED ablesbar
- Getrennte Temperaturregelung für Kühl- und Gefrierraum
- Super-Taste: superKühlen
- Super Gefrieren: ja
- Multi-Airflow-System
- Optische und akustische Warneinrichtung bei geöffneter Tür
- Optische und akustische Warnung bei unzulässigem Temperaturanstieg im Gefriereteil

### Kühlteil

- Nutzinhalt Kühlfächer: 260 l
- 5 Abstellflächen aus Sicherheitsglas, davon 3 höhenverstellbar
- verchromter Flaschenrost
- 1 Flaschenabsteller, 3 Türabsteller

### Frischhaltesystem

- 1 hyperFresh  $\rightarrow 0^{\circ}\text{C}$   $\leftarrow$  Box - Fisch und Fleisch bleiben länger frisch, 1 hyperFresh Box - hält Obst und Gemüse länger frisch

### Gefriereteil

- Nutzinhalt Tiefkühlfächer: 103 l
- \*\*\*\*-Gefrierraum: 103 l Nutzinhalt
- Gefriervermögen: 10 kg in 24 Std.
- Gefriervermögen in 24 Std.: 10 kg
- Lagerzeit bei Störung : 15 h
- Lagerzeit bei Störung: 15 Std.
- 3 transparente Gefriergut-Schubladen

### Maße

- Gerätemaße ( H x B x T): 203.0 cm x 60.0 cm x 66.5 cm

### Technische Informationen

- Türanschlag rechts, wechselbar
- Höhenverstellbare Füße vorne, Rollen hinten
- 220 - 240 V
- Klimaklasse: SN-T

### Zubehör

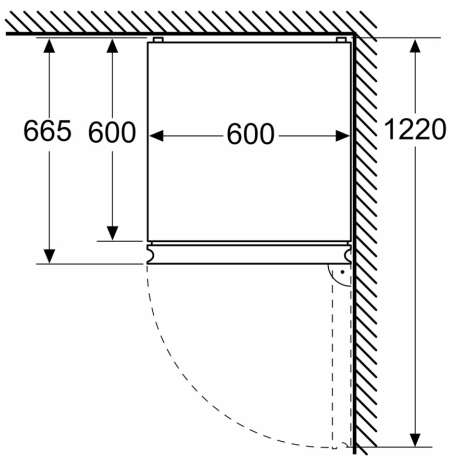
- 1 x Eiswürfelschale

### Länderspezifische Optionen

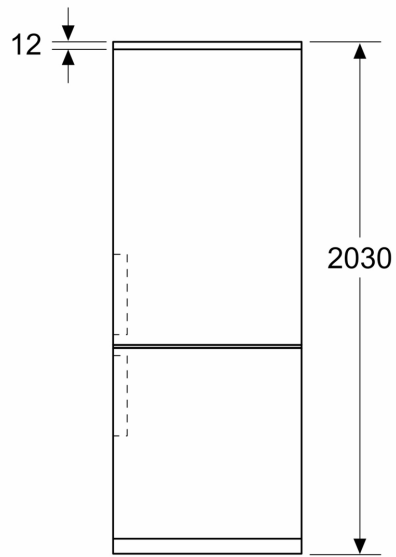
- Auf Basis der Ergebnisse der Normprüfung über 24 Std. Tatsächlicher Verbrauch abhängig von Nutzung/Standort des Geräts.

**iQ300, Freistehende  
Kühl-Gefrier-Kombination mit  
Gefrierbereich unten, 203 x 60  
cm, Gebürsteter schwarzer Stahl  
AntiFingerprint  
KG39NXXCF**

Maße in mm



Maße in mm



Maße in mm

