

## Türpanel KF20ZSX0

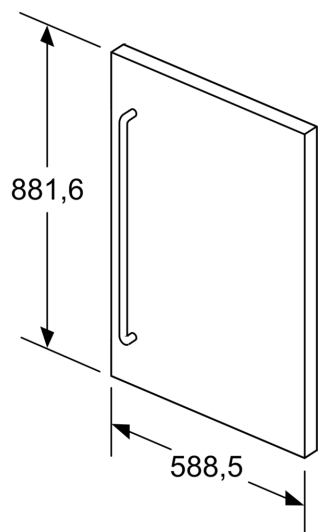


✓ Edelstahlfront mit Griff für Einbau-Kältegeräte , 88 cm Nische  
(nur für Flachscharnier geeignet)

Abmessungen des verpackten Gerätes: .....80 x 660 x 950 mm  
Abmessung der Palette: ..... 110.0 x 80.0 x 120.0  
Anzahl Geräte pro Palette: .....13  
Nettogewicht: ..... 11.6 kg  
Bruttogewicht: ..... 11.6 kg  
EAN-Nummer: ..... 4242003706886



**Türpanel  
KF20ZSX0**



Maße in mm