

**iQ100,
Einbau-Kühl-Gefrier-Kombination
mit Gefrierbereich unten, 193.5 x
69.1 cm, Schlepptür
KB96NNSE0**



KSZGGM00 Butterdose

Einbau Kühl-Gefrierkombination mit 45 Prozent mehr Platz und hyperFresh <0°C>: Ideale Lagerbedingungen für alle Ihre Lebensmittel und XXL-Kapazität für den Großeinkauf.

- ✓ XXL-Volumen: 45 % mehr Platz für deinen kompletten Wocheneinkauf.
- ✓ hyperFresh: die extragroße Schublade für Obst und Gemüse.
- ✓ safetyGlas-Ablagen: extrastarkes und leicht zu reinigendes Sicherheitsglas.
- ✓ Verlängerte Verfügbarkeit der Ersatzteile: für die Langlebigkeit deiner Hausgeräte.
- ✓ noFrost: nie wieder abtauen.

Energieeffizienzklasse:	E
Durchschnittlicher Energieverbrauch in Kilowattstunden pro Jahr (kWh/a) (EU 2017/1369):	256 kWh/Jahr
Summe der Volumen der Tiefkühlfächer:	98 l
Summe der Volumen der Kaltlagerfächer und Kühlfächer:	285 l
Geräuschwert:	34 dB(A) re 1pW
Geräusch-Effizienzklasse:	B
Bauform:	Einbau
Dekorrahmen/ -platte:	Nicht möglich
Höhe:	1935 mm
Gerätebreite:	691 mm
Gerätetiefe:	548 mm
Min. Nischenmaße für Installation (H x B x T):	1940 x 710 x 560 mm
Nettogewicht:	65.9 kg
Absicherung:	10 A
Türöffnung:	Rechts wechselbar
Spannung:	220-240 V
Frequenz:	50 Hz
Länge Anschlusskabel:	230.0 cm
Anzahl Verdichter:	1
Anzahl unabhängiger Kühlkreisläufe:	2
Innenlüfter:	Nein
Scharniere wechselbar:	Ja
Anzahl verstellbarer Ablagen-Kühlteil (Stck):	4
Flaschenregale:	Nein
Frostfree System:	Gefriergeräte
Gerätetyp:	nicht vorhanden



iQ100, Einbau-Kühl-Gefrier-Kombination mit Gefrierbereich unten, 193.5 x 69.1 cm, Schlepptür-Technik KB96NNSEO

- noFrost, Einbau-Kühl-Gefrier-Kombination
- Schlepptür-Technik,

Leistung und Verbrauch

- Energieeffizienzklasse: E
- Nutzinhalt gesamt: 383 l
- Energieverbrauch / Jahr: 256 kWh/a
- Geräuscheffizienzklasse / Geräusch-Wert: B / 34 dB

Design

- dimLight - sanft aufdimmende LED-Innenbeleuchtung
- Einbau-Kühl-Gefrier-Kombination

Komfort und Sicherheit

- noFrost - nie wieder abtauen!
- Schwerlastsatz für schwere Möbeltürfronten
- SuperGefrieren: ja
- Vernetztes Gerät: Home Connect: Fernstart und Fernüberwachung
- Getrennte, elektronische Temperaturregelung, über LED ablesbar
- Getrennte Temperaturregelung für Kühl- und Gefrierbereich
- Super-Taste: superKühlen
- Akustischer Alarm Kühlschrankschranktür, Optische und akustische Warneinrichtung bei geöffneter Tür
- Abtau-Automatik im Kühlteil

Kühlteil

- Nutzinhalt Kühlfächer: 285 l
- 5 Abstellflächen aus Sicherheitsglas, davon 4 höhenverstellbar
- 1 Flaschenabsteller, 3 Türabsteller
- 1 Butterfach

Frischhaltesystem

- 1 hyperFresh Box - hält Obst und Gemüse länger frisch

Gefrierfach

- Nutzinhalt Tiefkühlfächer: 98 l
- Gefriervermögen in 24 Std.: 9.5 kg
- Lagerzeit bei Störung : 12 h
- 3 transparente Gefrierfach-Schubladen

Maße

- Gerätemaße (H x B x T): 193.5 cm x 69.1 cm x 54.8 cm
- Nischenmaße (H x B x T): 194.0 cm x 71.0 cm x 56.0 cm

Technische Informationen

- Türanschlag rechts, wechselbar
- Höhenverstellbare Füße vorne, Rollen hinten
- Länge des Anschlusskabel: 230 cm
- Klimaklasse: SN-ST
- 220 - 240 V

Zubehör

- 3 x Eierablage, 1 x Eisdübelbehälter

Länderspezifische Optionen

- Auf Basis der Ergebnisse der Normprüfung über 24 Std. Tatsächlicher Verbrauch abhängig von Nutzung/Standort des Geräts.

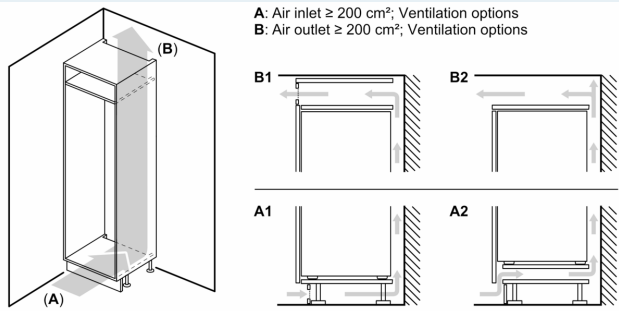
Umwelt und Sicherheit

Montage

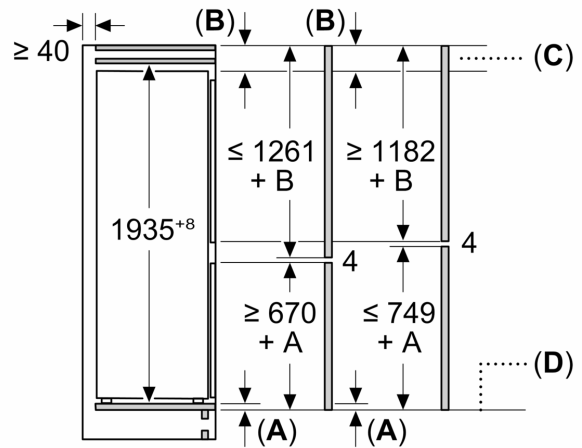
Sonderzubehör

- Ohne Gefrierfach Beleuchtung im Gefrierbereich

iQ100,
Einbau-Kühl-Gefrier-Kombination
mit Gefrierbereich unten, 193.5 x
69.1 cm, Schleppscharnier
KB96NNSE0



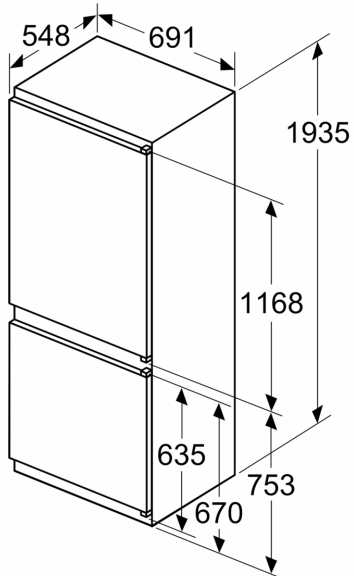
Maße in mm



C: Überstand Frontplatte

D: Unterkante Frontplatte

Maße in mm



Maße in mm

