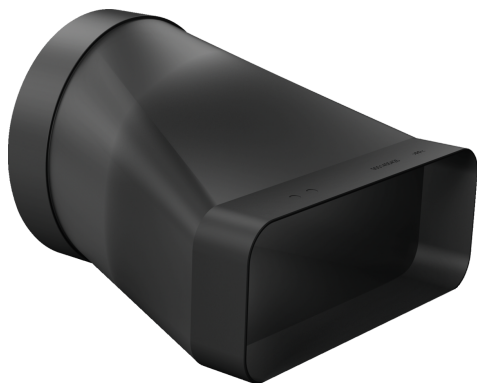


Adapterrohrstück, \varnothing 150 mm, rund-flach HZ9VDSI0



Installationszubehör für ein optimal abgestimmtes
Dunstabzugssystem.

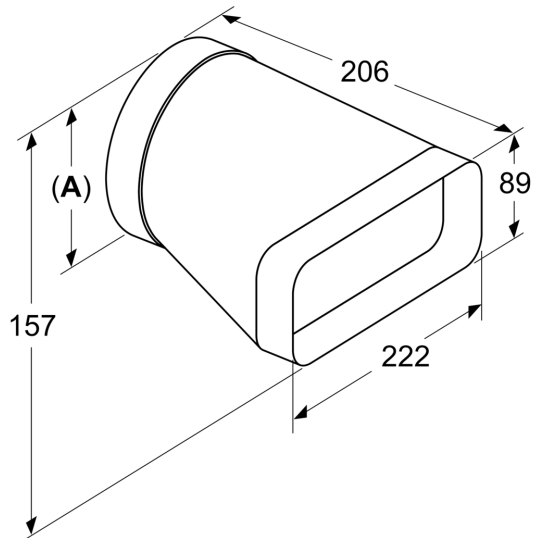
- ✓ Adapterstück rund-flach (männlich)
- ✓ Adapterstück rund / flach \varnothing 150mm
- ✓ Aerodynamisch optimiert für minimierte Druckverluste und maximale Durchflussrate. Einfach über die Verbindungsmanschette mit anderen Teilen zu verbinden.
- ✓ Das Element erfüllt den Nadelflammtest (nach IEC 60695-11-5) und die Baustoffklasse B1 (nach DIN 4102-1)

Abmessungen des verpackten Gerätes:190 x 235 x 220 mm
Abmessung der Palette: 205.0 x 80.0 x 120.0
Verpackungsmenge pro Umkarton: 6
Anzahl Geräte pro Palette:120
Nettogewicht:0.3 kg
Bruttogewicht: 0.5 kg
EAN-Nummer: 4242003890899



**Adapterrohrstück, \varnothing 150 mm,
rund-flach
HZ9VDSIO**

measurements in mm



A: \varnothing 152.5