

Flachkanal, 90 °, vertikal S HZ9VDSB4



Installationszubehör für ein optimal abgestimmtes Dunstabzugssystem.

- ✓ Der 90° Flachkanalbogen mit sehr kleinem Radius für Verbindungen im Küchenmöbel (ermöglicht den Einbau von Kochfeldern mit int. Dunstabzug ab einer Arbeitsplattentiefe von 60cm)
- ✓ 90 ° Flachkanalbogen (männlich) in vertikaler Konfiguration mit kleinem Radius
- ✓ Aerodynamisch optimiert für minimierte Druckverluste und maximale Durchflussrate. Einfach über die Verbindungsmanschette mit anderen Teilen zu verbinden.
- ✓ Das Element erfüllt den Nadelflammtest (nach IEC 60695-11-5) und die Baustoffklasse B1 (nach DIN 4102-1)

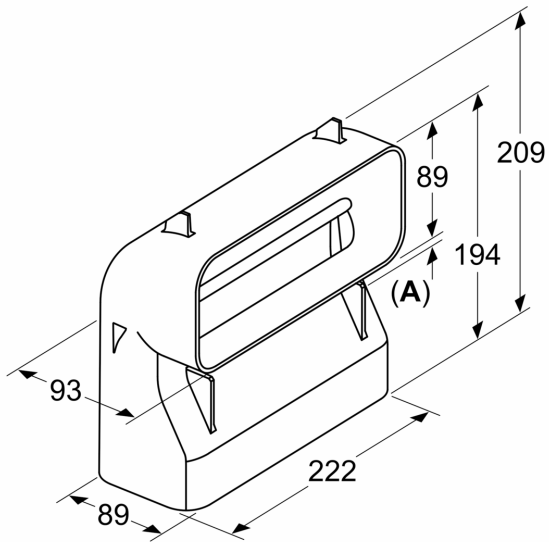
Abmessungen des verpackten Gerätes:115 x 230 x 220 mm
Abmessung der Palette: 210.0 x 80.0 x 120.0
Anzahl Geräte pro Palette:180
Nettogewicht: 0.3 kg
Bruttogewicht: 0.5 kg
EAN-Nummer: 4242003900253



4 242003 900253

Flachkanal, 90 °, vertikal S
HZ9VDSB4

measurements in mm



A: 13.5