

**Serie | 8, Einbau-Dampfbackofen,  
Edelstahl  
HSG636XS6**

**A+**



**Der Dampfbackofen mit PerfectBake und PerfectRoast: so erzielen Sie automatisch und schonend perfekte Ergebnisse.**

- **PerfectBake:** Der einfache Weg zum perfekten Backergebnis.
- **PerfectRoast:** Präzise Messung der Kerntemperatur für einen perfekten Braten.
- Dampfwaren für eine sanfte und gesunde Zubereitung von Speisen
- **Dampfstoß-Funktion:** durch Zugabe von Wasserdampf werden Speisen außen knusprig und innen saftig.
- **4D Heißluft:** perfekte Ergebnisse dank optimaler Wärmeverteilung – auf bis zu vier Ebenen.

**Technische Daten**

Frontfarbe :	Edelstahl
Bauform :	Eingebaut
Türöffnung :	Klapptür
Nischenmaße (H x B x T) (mm) :	585-595 x 560-568 x 550
Abmessungen des Gerätes (mm) :	595 x 594 x 548
Abmessungen des verpackten Gerätes (mm) :	675 x 660 x 690
Material der Blende :	Edelstahl
Material der Tür :	Glas
Nettogewicht (kg) :	45,021
Approbationszertifikate :	CE, VDE
Länge Anschlusskabel (cm) :	120
EAN-Nummer :	4242002808420
Absicherung (A) :	16
Spannung (V) :	220-240
Frequenz (Hz) :	60; 50
Steckerart :	Schuko-/Gardy.m.Erdung
Approbationszertifikate :	CE, VDE
Anzahl der Innenräume (2010/30/EC) :	1
Nutzinhalt (des Innenraums) (2010/30/EC) :	71
Energieeffizienzklasse (2010/30/EC) :	A+
Energieverbrauch pro Ober-/Unterhitze Zyklus (2010/30/EC) :	0,87
Energieverbrauch pro Heißluft-Zyklus (2010/30/EC) :	0,69
Energieeffizienzindex (2010/30/EC) :	81,2

**Sonderzubehör**

HEZ327000 , HEZ36D163 , HEZ36D163G Dampfbehälter gelocht, Größe S, HEZ530000 2 Universalpfannen, schmales Format, HEZ531010 Backblech, Keramik antihaft beschichtet, HEZ532010 Universalpfanne, Keramik antihaft, HEZ617000 Pizzaform, emailliert, anthrazit, HEZ625071 , HEZ631070 Backblech, emailliert, anthrazit, HEZ632070 Universalpfanne, emailliert, anthrazit, HEZ633001 Deckel für Profipfanne, emailliert, anth, HEZ633070 , HEZ635000 Grillset, HEZ636000 Glaspfanne, HEZ660050 Verblendeleiste für Sockel, HEZ664000 , HEZ915003 Glasbräter 5,4 l, HEZG0AS00 Anschlusskabel 3m



## Serie | 8, Einbau-Dampfbackofen, Edelstahl HSG636XS6

### Der Dampfbackofen mit PerfectBake und PerfectRoast: so erzielen Sie automatisch und schonend perfekte Ergebnisse.

#### Backofentyp und Heizart

- Dampfbackofen mit 14 Beheizungsarten: 4D Heißluft, + Heißluft sanft, Ober-/Unterhitze, Ober-/Unterhitze Eco, Umluft-Infra-Grill, Großflächengrill, Kleinflächengrill, Pizzastufe, Unterhitze, Intensivhitze, Sanftgaren, Vorwärmen, Dörren, Warmhalten
- Zusätzliche Beheizungsarten mit Dampf: Dampfgaren, Regenerieren, Gären, Auftauen
- Elektronische Temperaturregelung von 30 °C - 250 °C
- Garraumvolumen: 71 l

#### Zubehörträger / Auszugssystem:

- Einschubebenen: 5
- 3-fach Auszug, Vollauszug, mit Stopp-Funktion

#### Design

- intuitiver Bedienring

#### Reinigung

- Ecoclean-Ausstattung: Rückwand
- Vollglas-Innentür

#### Komfort

- TFT-Touchdisplay mit Klartextanzeige
- Elektronikuhr
- Temperaturvorschlag Optische Aufheizkontrolle Ist-Temperaturkontrolle Sabbatschaltung
- Zusatzfunktionen: Entkalkungsprogramm Automatischer Siedepunktgleich Trocknungsfunktion
- Klapptür, mit SoftClose, und SoftOpen
- Backofengriff aus Aluminium
- Bosch Assist
- PerfectBake Backsensor PerfectRoast Bratenthermometer
- Schnellaufheizung
- Backofenbeleuchtung abschaltbar, seitliche Langfeldleuchten, LED-Innenbeleuchtung
- Wassertank mit 1 l
- Leeranzeige Wassertank
- Externe Dampferzeugung
- Kühlgebläse
- Home Connect

#### Zubehör

- 1 x Universalpfanne, 1 x Backblech emailliert, 1 x Rost, 1 x Dampfbehälter, gelocht, Größe XL, 1 x Dampfbehälter, gelocht, Größe S, 1 x Dampfbehälter, ungelocht, Größe S

#### Umwelt und Sicherheit

- Geringe Türtemperatur
- Kindersicherung Sicherheitsabschaltung Restwärmeanzeige Starttaste Türkontaktschalter

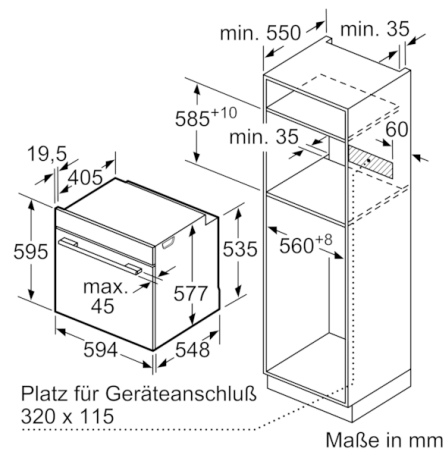
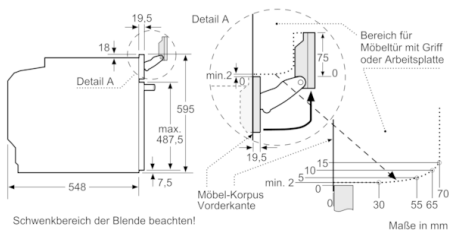
#### Technische Info:

- 120 cm
- Nennspannung: 220 - 240 V
- Gesamtanschlusswert Elektro: 3.6 kW
- Energieeffizienzklasse (gem. EU Nr. 65/2014): A+ (auf einer Energieeffizienzklassen-Skala von A+++ bis D)  
Energieverbrauch pro Zyklus im konventionellen Modus: 0.87 kWh  
Energieverbrauch pro Zyklus im Umluft-Modus: 0.69 kWh  
Zahl der Garräume: 1  
Wärmequelle: elektrisch  
Innenraumvolumen: 71 l

#### Maße

- Gerätemaße (HxBxT): 595 x 594 x 548 mm
- Nischenmaße (HxBxT): 595 mm x 560 mm x 550 mm
- „Maße und Einbauhinweise zu diesem Gerät gemäß technischer Zeichnung beachten“
- Wir empfehlen Ihnen, Komplementär-Produkte innerhalb der Produktserie SER8 zu wählen, um die bestmögliche Einbausituation Ihrer Einbaugeräte zu gewährleisten.

## Serie | 8, Einbau-Dampfbackofen, Edelstahl HSG636XS6



Wird das Gerät unter einem Kochfeld eingebaut, muss folgende Arbeitsplattenstärke (ggf. inkl. Unterkonstruktion) beachtet werden.

Kochfeld-Typ	min. Arbeitsplattenstärke	
	aufgesetzt	flächenbündig
Induktionskochfeld	37 mm	38 mm
Vollflächen-Induktionskochfeld	47 mm	48 mm
Gaskochfeld	30 mm	38 mm
Elektrokochfeld	27 mm	30 mm

