

**Serie | 2, Einbau-Mikrowelle, 50 x 36
cm, Weiß
HMT75M521**



- **Mikrowelle:** zeitsparende Zubereitung, Auftauen und Aufheizen von Gerichten.
- **AutoPilot 7:** jedes Gericht gelingt perfekt durch 7 voreingestellte Automatikprogramme.
- **Rote LED-Display-Steuerung:** einfach zu bedienen dank der Zeitfunktionen.
- **Pop-out Bedienelemente:** für eine leicht zu reinigende Front und ein elegantes Design.
- **Edelstahl Innenraum:** leicht zu reinigender Innenraum dank glatter Oberflächen und keinerlei scharfen Kanten.

Technische Daten

Art des Mikrowellengerätes :	Nur Mikrowelle
Steuerung :	elektronisch
Frontfarbe :	Weiß
Abmessungen des Gerätes (mm) :	364 x 453 x 320
Abmessungen des Garraumes (mm) :	194.0 x 290 x 285.0
Länge Anschlusskabel (cm) :	130
Nettogewicht (kg) :	14,131
Bruttogewicht (kg) :	16,3
EAN-Nummer :	4242002490953
Max. Mikrowellenleistung (W) :	800
Anschlusswert (W) :	1270
Absicherung (A) :	10
Spannung (V) :	230
Frequenz (Hz) :	50
Steckerart :	Schuko-/Gardy.m.Erdung



4 242002 490953

Serie | 2, Einbau-Mikrowelle, 50 x 36 cm, Weiß HMT75M521

Mikrowelle und Heizart

- Max. Leistung: 800 W; 5 Mikrowellen-Leistungsstufen: 90 W, 180 W, 360 W, 600 W, 800 W
- Garraumvolumen: 17 l

Design

- Garraum aus Edelstahl

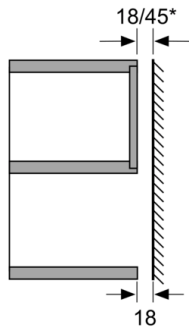
Komfort

- LED-Display
- Elektronikuhr
- Drehknebel, Kurzhubtasten, Starttaste, Versenkknebel
- Leicht-Bedien-Konzept: besonders einfaches, problemloses Einstellen
- AutoPilot 7 Programme
- Garraumbeleuchtung
- 24.5 cm Glas-Drehteller
- Drehtür mit Sichtfenster, links angeschlagen
- Taste zum Öffnen der Tür
- Länge des Anschlusskabels: 130 cm
- Gesamtanschlusswert Elektro: 1.27 kW
- Nennspannung: 230 V
- Einbaugerät für 50 cm breiten Oberschrank

Maße

- Gerätemaße (HxBxT): 364 x 453 x 320 mm
- Nischenmaße (HxBxT): 362 mm x 462 mm x 320 mm
- „Maße und Einbauhinweise zu diesem Gerät gemäß technischer Zeichnung beachten“

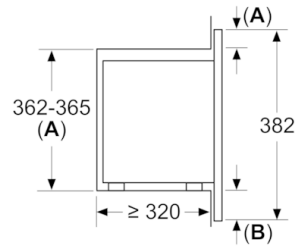
**Serie | 2, Einbau-Mikrowelle, 50 x 36 cm,
Weiß
HMT75M521**



* = Wert für Geräte mit Grill

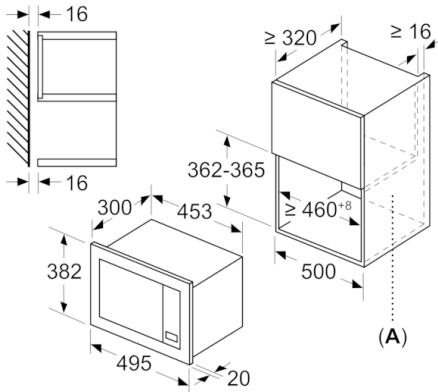
Maße in mm

Maße in mm
Einbau im Oberschrank
Mikrowellengeräte
Einbau-Rahmen
Überstand



A: Überstand oben:
Nische 362: 6 mm
Nische 365: 3 mm
B: Überstand unten: 14 mm

Maße in mm



A: Rückwand offen