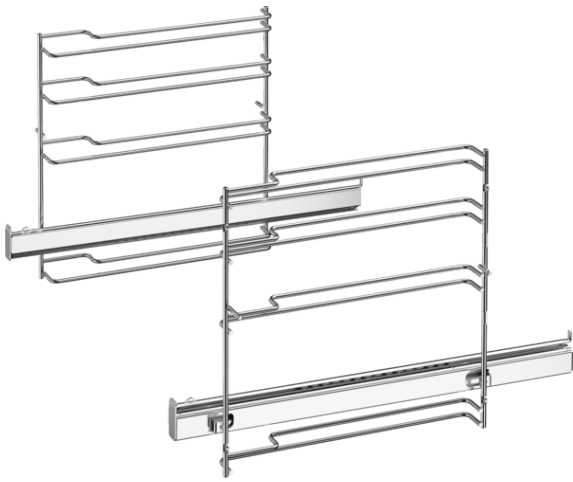


Teleskopvollauszug, 1-fach HEZ638D10



Technische Daten

Abmessungen des verpackten Gerätes (mm) :	90 x 310 x 410
Abmessung der Palette :	100.0 x 80.0 x 120.0
Anzahl Geräte pro Palette :	50
Nettogewicht (kg) :	1,702
Bruttogewicht (kg) :	2,0
EAN-Nummer :	4242002810171





Teleskopvollauszug, 1-fach HEZ638D10

- Mit den Auszugsschienen in Höhe 2 kann das Zubehör aus dem Backofen herausgezogen werden, ohne dass es kippt