

**Serie | 8, Einbau-Backofen, 60 x 60 cm, Edelstahl  
HBG636ES1**

**A+**



**Integriertes Zubehör**

1 x Backblech emailliert  
1 x Kombirost  
1 x Universalpfanne

**Sonderzubehör**

HEZ327000 , HEZ530000 2 Universalpfannen, schmales Format, HEZ531010 Backblech, Keramik antihaf beschichtet, HEZ532010 Universalpfanne, Keramik antihaf, HEZ617000 , HEZ625071 , HEZ631070 , HEZ632070 , HEZ633001 Deckel für Profipfanne, emailliert, anth, HEZ633070 , HEZ634000 , HEZ635000 , HEZ636000 , HEZ638100 , HEZ638200 , HEZ638300 , HEZ660050 , HEZ915003 , HEZG0AS00 Anschlusskabel 3m

**Der Einbaubackofen mit PerfectBake und PerfectRoast: so erzielen Sie ganz automatisch perfekte Back- und Bratergebnisse.**

- **PerfectBake:** Der einfache Weg zum perfekten Backergebnis.
- **PerfectRoast:** Präzise Messung der Kerntemperatur für einen perfekten Braten.
- **4D Heissluft:** perfekte Ergebnisse dank optimaler Wärmeverteilung – egal auf welcher Ebene.
- **Bedienung mit TFT-Touchdisplay:** einfache Bedienung dank Bedienring mit Klartext und Bildern.
- **EcoClean Direct:** kaum Putzaufwand dank spezieller Beschichtung der Rückwand, die automatisch Fette absorbiert.

**Technische Daten**

Frontfarbe :	Edelstahl
Bauform :	Eingebaut
Integriertes Reinigungssystem :	Hydrolytisch, zum Teil katalytisch
Nischenmaße (H x B x T) (mm) :	585-595 x 560-568 x 550
Abmessungen des Gerätes (mm) :	595 x 594 x 548
Abmessungen des verpackten Gerätes (mm) :	670 x 680 x 670
Material der Blende :	Edelstahl
Material der Tür :	Glas
Nettogewicht (kg) :	35,744
Nettovolumen - Backrohr 1 (l) :	71
Beheizungsarten :	Auftauen, Großflächengrill, Heißluft-Eco, Kleinflächengrill, Ober-/Unterhitze, Pizzastufe, Sanftgaren, Umluftgrill, Unterhitze, Vorwärmen, Warmhalten
Kontrolle der Temperatur :	elektronisch
Anzahl eingebauter Leuchten :	1
Approbatonszertifikate :	CE, VDE
Länge Anschlusskabel (cm) :	120
EAN-Nummer :	4242002808550
Anzahl der Innenräume (2010/30/EC) :	1
Energieeffizienzklasse (2010/30/EC) :	A+
Energieverbrauch pro Ober-/Unterhitze Zyklus (2010/30/EC) :	0,87
Energieverbrauch pro Heißluft-Zyklus (2010/30/EC) :	0,69
Energieeffizienzindex (2010/30/EC) :	81,2
Anschlusswert (W) :	3600
Absicherung (A) :	16
Spannung (V) :	220-240
Frequenz (Hz) :	60; 50
Steckerart :	Schuko-/Gardy.m.Erdung



4 242002 808550

## Serie | 8, Einbau-Backofen, 60 x 60 cm, Edelstahl HBG636ES1

**Der Einbaubackofen mit PerfectBake  
und PerfectRoast: so erzielen Sie  
ganz automatisch perfekte Back- und  
Bratergebnisse.**

### Backofentyp und Heizart

- Backofen mit 13 Beheizungsarten:  
4D Heißluft, + Heißluft sanft, Ober-/Unterhitze, Ober-/  
Unterhitze Eco, Umluftgrill, Großflächengrill, Kleinflächengrill,  
Pizzastufe, Unterhitze, Sanftgaren, Auftauen, Vorwärmen,  
Warmhalten
- Temperaturregelung von 30 °C - 300 °C
- Garraumvolumen: 71 l

### Zubehörträger / Auszugssystem:

- Einschubebenen: 5
- Auszug nachrüstbar

### Design

- Drehring
- Email anthrazit

### Reinigung

- Ecoclean-Ausstattung: Rückwand
- Reinigungsunterstützung
- Vollglas-Innentür

### Komfort

- TFT-Touchdisplay mit Klartextanzeige
- Elektronikuhr
- Optische Aufheizkontrolle  
Temperaturvorschlag  
Ist-Temperaturkontrolle  
Bratenthermometer
- Klapptür, mit SoftClose, und SoftOpen
- Backofengriff aus Aluminium
- Bosch Assist
- PerfectBake Backsensor  
PerfectRoast Bratenthermometer
- Schnellaufheizung
- Backofenbeleuchtung abschaltbar, Halogen-Innenbeleuchtung
- Kühlgebläse

### Zubehör

- 1 x Universalpfanne, 1 x Kombirost, 1 x Backblech emailliert

### Umwelt und Sicherheit

- Geringe Türtemperatur
- Kindersicherung  
Sicherheitsabschaltung  
Restwärmeanzeige  
Starttaste  
Türkontaktschalter

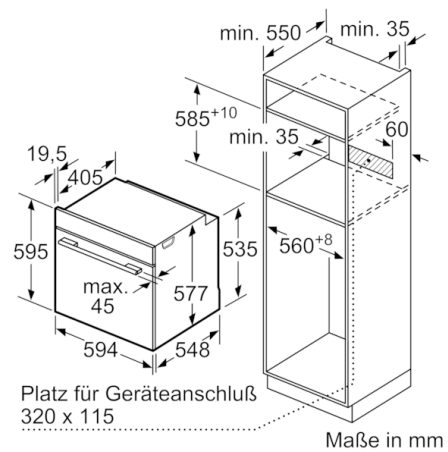
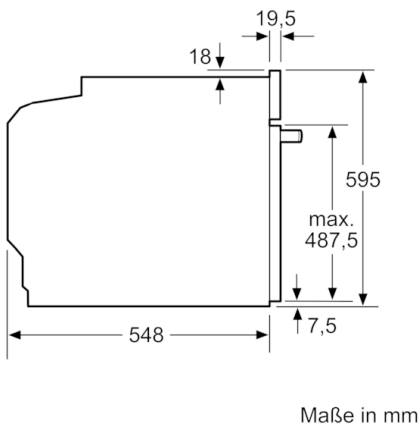
### Technische Info:

- Länge des Anschlusskabels: 120 cm
- Nennspannung: 220 - 240 V
- Gesamtanschlusswert Elektro: 3.6 kW
- Energieeffizienzklasse (gem. EU Nr. 65/2014): A+ (auf einer  
Energieeffizienzklassen-Skala von A+++ bis D)  
Energieverbrauch pro Zyklus im konventionellen Modus: 0.87  
kWh  
Energieverbrauch pro Zyklus im Umluft-Modus: 0.69 kWh  
Zahl der Garräume: 1  
Wärmequelle: elektrisch  
Innenraumvolumen: 71 l

### Maße

- Gerätemaße (HxBxT): 595 x 594 x 548 mm
- Nischenmaße (HxBxT): 595 mm x 560 mm x 550 mm
- „Maße und Einbauhinweise zu diesem Gerät gemäß  
technischer Zeichnung beachten“
- Wir empfehlen Ihnen, Komplementär-Produkte innerhalb  
der Produktserie SER8 zu wählen, um die bestmögliche  
Einbausituation Ihrer Einbaugeräte zu gewährleisten.

**Serie | 8, Einbau-Backofen, 60 x 60 cm,  
Edelstahl  
HBG636ES1**



Wird das Gerät unter einem Kochfeld eingebaut, muss folgende Arbeitsplattenstärke (ggf. inkl. Unterkonstruktion) beachtet werden.

Kochfeld-Typ	min. Arbeitsplattenstärke	
	aufgesetzt	flächenbündig
Induktionskochfeld	37 mm	38 mm
Vollflächen-Induktionskochfeld	47 mm	48 mm
Gaskochfeld	30 mm	38 mm
Elektrokochfeld	27 mm	30 mm

