

iQ700, Einbau-Backofen, 60 x 60 cm, Schwarz, Edelstahl HB734G1B1



Integriertes Zubehör

1 x Backblech emailliert, 1 x Kombirost, 1 x Universalpfanne

Sonderzubehör

HZ327000 Backstein, HZ32WA00 Kabelloses Speisethermometer, HZ530000 2 Universalpfannen, schmales Format, HZ531010 Backblech, Keramik antihaft beschichtet, HZ532010 Universalpfanne, Keramik antihaft, HZ538000 varioClip-Auszug, HZ617000 Pizzaform, emailliert, HZ629070 Air Fry & Grillblech, HZ631070 Backblech, emailliert, HZ632070 Universalpfanne, emailliert, HZ633001 Deckel für Profipfanne, emailliert, HZ633070 Profi-Pfanne mit Rost, emailliert, HZ634000 Back- und Bratrost (Standard), HZ636000 Glaspfanne, HZ638000 Teleskopüberauszug, ebenenunabhängig, HZ65MA00 Zwischenbodenset, HZ664000 Back- und Bratrost (Dampf), HZ66X650 Verblende für Sockel, HZ915003 Glasbräter 5,4 L, HZG0AS00 Anschlusskabel 3m

Der intelligente Backofen führt dich dank dem Kochassistent intuitiv zu den richtigen Programmeinstellungen.

- ✓ TFT-Full-Touchdisplay: intuitive Bedienung dank Touch-Navigation.
- ✓ Backofenassistent mit Sprachsteuerung: schnell und einfach zum richtigen Programm.
- ✓ Home Connect mit Fernsteuerung: entdecke das ganze Potenzial deines intelligenten Backofens.
- ✓ cookControl Plus: vorinstallierte Einstellungen für beste Ergebnisse.
- ✓ 3D Heißluft: gleichmäßige Hitze auf bis zu drei Ebenen. Für exzellente Ergebnisse.

Ausstattung

Technische Daten

Bauform: Einbau
 Integriertes Reinigungssystem:ecoClean-Programm, Hydrolytisch
 Nischenmaße für Installation (H x B x T): . 585-595 x 560-568 x 550 mm
 Abmessungen des Gerätes:595x594x548 mm
 Abmessungen des verpackten Gerätes: 675x660x690 mm
 Material der Blende: Glas
 Material der Tür:Glas
 Nettogewicht: 34.3 kg
 Nettovolumen - Backrohr 1: 71 l
 Beheizungsarten: . Air Fry, Großflächengrill, Heißluft sanft, Heißluft, Kleinflächengrill, Ober-/Unterhitze, Ober-/Unterhitze sanft, Pizzastufe, Sanftgaren, Tiefkühl spezial, Unterhitze, Umluftgrill, Vorwärmen, Warmhalten
 Länge Anschlusskabel: 120 cm
 EAN-Nummer: 4242003901595
 Anzahl der Innenräume (2010/30/EC): 1
 Energieeffizienzklasse:A+
 Energieverbrauch pro Ober-/Unterhitze Zyklus (2010/30/EC): 0.87 kWh/Zyklus
 Energieverbrauch pro Heißluft-Zyklus (2010/30/EC):0.69 kWh/Zyklus
 Energieeffizienzindex (2010/30/EC): 81.2 %
 Anschlusswert: 3600 W
 Absicherung: 16 A
 Spannung:220-240 V
 Frequenz:50; 60 Hz
 Steckerart: Schuko-/Gardy mit Erdung
 Integriertes Zubehör:1 x Backblech emailliert, 1 x Kombirost, 1 x Universalpfanne



iQ700, Einbau-Backofen, 60 x 60 cm, Schwarz, Edelstahl HB734G1B1

Ausstattung

Backofentyp und Heizart

- Backofen mit 14 Beheizungsarten: 3D Heißluft, Ober-/Unterhitze, Umluftgrill, Großflächengrill, Kleinflächengrill, Pizzastufe, coolStart, separate Unterhitze, Sanftgaren, Vorwärmen von Geschirr, Warmhalten, Heißluft Sanft, Ober-/Unterhitze sanft, Air Fry
- Zusätzliche Heizarten über die Home Connect App: Ruhen lassen, Vorwärmen
- Temperaturregelung von 30 °C - 300 °C
- Garraumvolumen: 71 l

Zubehörträger / Auszugssystem:

- Einschubebenen: 5
- Auszug nachrüstbar

Design

- touchControl-Bedienung
- Garraum: Email anthrazit

Reinigung

- ecoClean - Selbstreinigungshilfe Rückwand: Fettspritzer werden noch während des Zubereitens wie von selbst beseitigt.
- humidClean (Reinigungshilfe): Leichte Verschmutzungen entfernen mit Wasserdampf und Spülmittel.
- Vollglas-Innentür

Komfort

- Kochassistent
- TFT-Full-Touchdisplay
- Elektronik-Uhr
- Optische Aufheizkontrolle
- Temperaturvorschlag
- Ist-Temperaturanzeige
- Klapptür, softMove, softClose
- softMove: Sanftes Öffnen und Schließen der Backofentür.
- cookControl Plus
- Schnellaufheizung: Schnell zur Zieltemperatur ohne höheren Energieverbrauch
- coolStart Heizart: Ohne Vorheizen Tiefkühlgerichte zubereiten
- Backofenbeleuchtung abschaltbar, Halogenleuchte
- Kühlgebläse
- Home Connect

Zubehör

- emailliertes Backblech
- Kombirost
- 1 x Universalpfanne

Umwelt und Sicherheit

- Sehr geringe Fenstertemperatur
- 3-fache Türverglasung
- Kindersicherung
- Sicherheitsabschaltung
- Restwärmearzeige

- Starttaste
- Türkontaktschalter

Technische Info

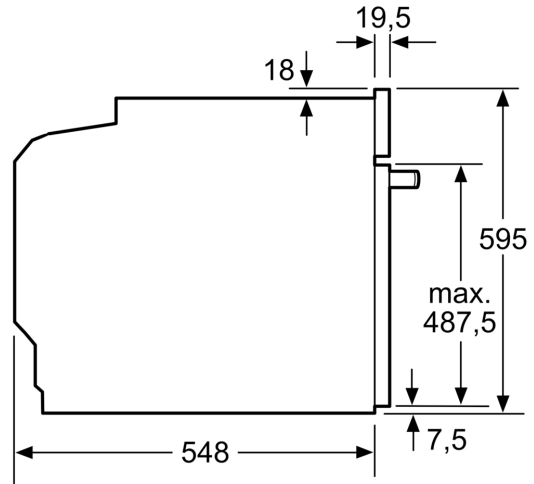
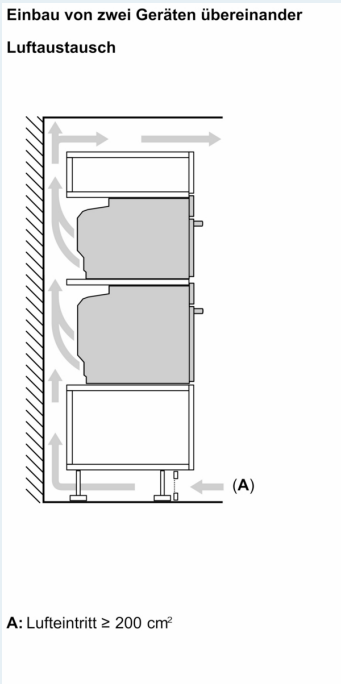
- Länge des Anschlusskabels: 120 cm
- Nennspannung: 220 - 240 V
- Gesamtanschlusswert Elektro: 3.6 kW
- Energieeffizienzklasse (gem. EU Nr. 65/2014): A+(auf einer Energieeffizienzklassen-Skala von A+++ bis D)
- Energieverbrauch pro Zyklus im konventionellen Modus: 0.87 kWh
- Energieverbrauch pro Zyklus im Umluft-Modus: 0.69 kWh
- Zahl der Garräume: 1
- Wärmequelle: elektrisch
- Innenraumvolumen: 71 l

Maße

- Gerätemaße (HxBxT): 595 x 594 x 548mm
- Nischenmaße (HxBxT): 595 mm x 560 mm x 550 mm
- „Maße und Einbauhinweise zu diesem Gerät gemäß technischer Zeichnung beachten“

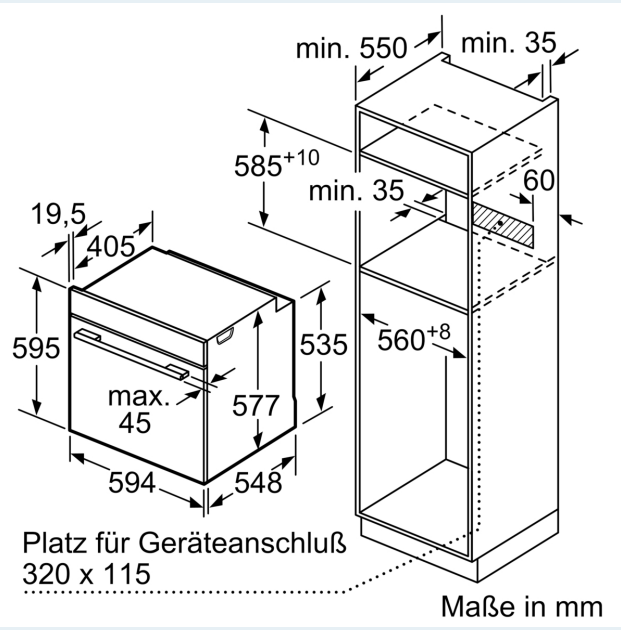
iQ700, Einbau-Backofen, 60 x 60 cm, Schwarz, Edelstahl
HB734G1B1

Maßzeichnungen



Maße in mm

Wird das Gerät unter einem Kochfeld eingebaut, muss folgende Arbeitsplattenstärke (ggf. inkl. Unterkonstruktion) beachtet werden.



Kochfeld-Typ	min. Arbeitsplattenstärke	
	aufgesetzt	flächenbündig
Induktionskochfeld	37 mm	38 mm
Vollflächen-Induktionskochfeld	47 mm	48 mm
Gaskochfeld	30 mm	38 mm
Elektrokokfeld	27 mm	30 mm

Maßzeichnungen

