

iQ500, Freistehender Gefrierschrank, 176 x 70 cm, Weiß GS54NUWDV



Gefrierschrank mit freshSense für konstant optimale Temperaturen und noFrost-Technik, um nie wieder abzutauen

- ✓ noFrost: nie wieder abtauen.
- ✓ bigBox: zusätzlicher Platz für großes Gefriergut.
- ✓ varioZone: Schubladen und Glasablagen lassen sich problemlos neu anordnen, um den Platz in deinem Gefrierbereich flexibel zu nutzen.
- ✓ multiAirflow: minimale Temperaturschwankungen und reduzierte Kühlzeiten für längere Frische.

Ausstattung

Technische Daten

Energieeffizienzklasse:D
 Durchschnittlicher Energieverbrauch in Kilowattstunden pro Jahr (kWh/a):212 kWh/Jahr
 Summe der Volumen der Tiefkühlfächer: 328 l
 Luftschallemissionen: 38 dB(A) re 1 pW
 Luftschallemissionsklasse:C
 Thermometer-Gefrierteil: Digital
 Beleuchtung: Ja
 Gerätetyp: Gefrierschrank
 Bauform: Freistehend
 Dekorrahmen/ -platte: Nicht enthalten
 Frostfree System: Kühlschranks und Gefriergerät
 Höhe: 1760 mm
 Breite: 700 mm
 Tiefe: 780 mm
 Abmessungen des verpackten Gerätes: 1830 x 760 x 880 mm
 Nettogewicht: 85.1 kg
 Bruttogewicht: 93.0 kg
 Anschlusswert: 120 W
 Absicherung: 10 A
 Frequenz: 50 Hz
 Länge Anschlusskabel: 230.0 cm
 Türöffnung: Rechts wechselbar
 Gehäusefarbe/-material: Weiß
 Warnsignal bei Fehlfunktion: akustisch und visuell
 Türverriegelung: Nein
 Anzahl Auszüge (Stck): 5
 Anzahl Gefrierfächer mit Klappen (Stck): 2
 EAN-Nummer: 4242003869345
 Marke: Siemens
 Internationale Bestellbezeichnung: GS54NUWDV
 Gerätetyp: Gefrierschrank
 Mitgeliefertes Zubehör: 2 x Kälteakku



iQ500, Freistehender Gefrierschrank, 176 x 70 cm, Weiß GS54NUWDV

Ausstattung

Leistung und Verbrauch

- Energieeffizienzklasse: D
- Nutzinhalt gesamt: 328 l
- Nutzinhalt Kühlfächer: 0 l
- Nutzinhalt Tiefkühlfächer: 328 l
- Gefriervermögen in 24 Std.: 19.7 kg
- Energieverbrauch / Jahr: 212 kWh/a
- Klimaklasse: SN-T
- SuperGefrieren: ja
- Geräuscheffizienzklasse / Geräusch-Wert: C / 38 dB
- Lagerzeit bei Störung : 13 h
- Auf Basis der Ergebnisse der Normprüfung über 24 Std. Tatsächlicher Verbrauch abhängig von Nutzung/Standort des Geräts.

Design

- Vertikal integrierter Griff
- LED-Beleuchtung im Gefrierbereich

Komfort und Sicherheit

- NoFrost - nie wieder abtauen ! - nie wieder abtauen!
- Touchcontrol-Elektronik - Elektronische Temperaturregelung digital ablesbar
- Optische und akustische Warnung bei unzulässigem Temperaturanstieg im Gefrierabteil
- Multi-Alarm-System mit Memory-Funktion, Türalarm und Netzausfallanzeige
- freshSense - Konstante Temperatur durch intelligente Sensortechnik
- Super Gefrieren mit Eingefrierautomatik
- Leichtes Türöffnen über Luftkanal-System

Gefrierteil

- Multi-Airflow-System
- 2 Intensiv-Gefrierfächer mit Glasablagen und transparenter Klappe
- Eiswürfelschale
- varioZone - für flexible Nutzung des Gefrierraums
- 5transparente Gefriergut-Schubladen, davon
- 1 bigBox

Maße

- Gerätemaße (H x B x T): 176.0 cm x 70.0 cm x 78.0 cm

Technische Informationen

- Türanschlag rechts, wechselbar
- Höhenverstellbare Füße vorne, Rollen hinten
- Türöffnungswinkel 90°
- Anschlusswert: 120 W
- 220 - 240 V

Zubehör

- 2 x Kälteakku

Länderspezifische Optionen

- Wandabstandshalter

SONDERZUBEHÖR

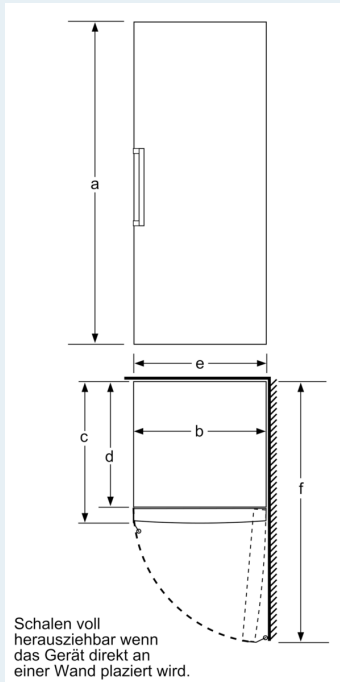
Umwelt und Sicherheit

Sonderzubehör

Montage

iQ500, Freistehender Gefrierschrank, 176 x 70 cm, Weiß GS54NUWDV

Maßzeichnungen



	a	b	c	d	e	f
KSW36, GSD36	187					
KSV36, KSF36, GSN36, GSV36	186					
KSV33, GSN33, GSV33	176	60	65	58	60	119.5
KSV29, GSN29, GSV29	161					
GSV24	146					
GSN51	161					
GSN54	176	70	78	70	70	142
GSN58	191					

- a Höhe
- b Breite
- c Tiefe bei geschlossener Tür ohne Griff und ohne Abstandsteil
- d Tiefe des Schrankes ohne Abstandsteil
- e Breite bei geöffneter Tür ohne Griff
- f Tiefe bei geöffneter Tür ohne Griff und ohne Abstandsteil

Maße in cm