

**iQ500, Freistehender
Gefrierschrank, 161 x 70 cm, Weiß
GS51NAWCV**



Gefrierschrank mit freshSense für konstant optimale Temperaturen und noFrost-Technik, um nie wieder abzutauen

- ✓ noFrost: nie wieder abtauen.
- ✓ bigBox: zusätzlicher Platz für großes Gefriergut.
- ✓ varioZone: Schubladen und Glasablagen lassen sich problemlos neu anordnen, um den Platz in deinem Gefrierbereich flexibel zu nutzen.
- ✓ multiAirflow: minimale Temperaturschwankungen und reduzierte Kühlzeiten für längere Frische.
- ✓ iceTwister: hole dir Eiswürfel nach Bedarf mit einer einfachen Hebelbewegung.

Energieeffizienzklasse:	C
Durchschnittlicher Energieverbrauch in Kilowattstunden pro Jahr (kWh/a) (EU 2017/1369):	161 kWh/Jahr
Summe der Volumen der Tiefkühlfächer:	290 l
Geräuschwert:	38 dB(A) re 1pW
Luftschallemissionsklasse:	C
Thermometer-Gefrierteil:	Digital
Beleuchtung:	Ja
Gerätetyp:	Gefrierschrank
Bauform:	Freistehend
Dekorrahmen/ - platte:	Möglich mit Zubehör
Frostfree System:	Kühlschrank und Gefriergerät
Gerätehöhe:	1610 mm
Gerätebreite:	700 mm
Gerätetiefe:	780 mm
Abmessungen des verpackten Gerätes:	1680 x 760 x 880 mm
Nettogewicht:	89.2 kg
Bruttogewicht:	96.9 kg
Absicherung:	10 A
Frequenz:	50 Hz
Länge Anschlusskabel:	230.0 cm
Türöffnung:	Rechts wechselbar
Gehäusefarbel/-material:	Weiß
Abtauvorgang:	Automatisch
Warnsignal bei Fehlfunktion:	Sichtbar und hörbar
Türverriegelung:	Nein
Anzahl Auszüge (Stck):	5
Anzahl Gefrierfächer mit Klappen (Stck):	1
EAN-Nummer:	4242003895405
Marke:	Siemens
Internationale Bestellbezeichnung:	GS51NAWCV
Gerätetyp:	Gefrierschrank
Integriertes Zubehör:	2 x Kälteakku



iQ500, Freistehender Gefrierschrank, 161 x 70 cm, Weiß GS51NAWCV

Leistung und Verbrauch

- Energieeffizienzklasse: C
- Energieverbrauch / Jahr: 161 kWh/a
- Geräuscheffizienzklasse / Geräusch-Wert: C / 38 dB
- Nutzinhalt gesamt: 290 l

Design

- weiß
- Vertikaler Stangengriff
- LED-Beleuchtung im Gefrierbereich

Komfort und Sicherheit

- NoFrost - nie wieder abtauen! - nie wieder abtauen!
- Elektronische Temperaturregelung digital ablesbar
- Optische und akustische Warnung bei unzulässigem Temperaturanstieg im Gefrierabteil
- Multi-Alarm-System mit Memory-Funktion, Türalarm und Netzausfallanzeige
- freshSense - Konstante Temperatur durch intelligente Sensortechnik
- Super Gefrieren mit Eingefrierautomatik

Gefrierteil

- Multi-Airflow-System
- Gefriervermögen in 24 Std.: 21 kg
- Lagerzeit bei Störung : 14.5 h
- Ice-Twister herausnehmbar
- varioZone - für flexible Nutzung des Gefrierraums
- 5transparente Gefriergut-Schubladen, davon
- 1 bigBox

Maße

- Gerätemaße (H x B x T): 161.0 cm x 70.0 cm x 78.0 cm

Technische Informationen

- Klimaklasse: SN-T
- Türanschlag rechts, wechselbar
- Höhenverstellbare Füße vorne, Rollen hinten
- Vollständiger Zugang zu allen Schubladen bei einem Türöffnungswinkel von 90°
- 220 - 240 V

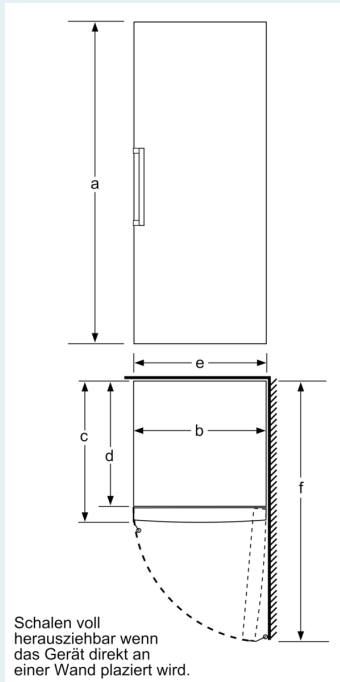
Zubehör

- 2 x Kälteakku

Länderspezifische Optionen

- Auf Basis der Ergebnisse der Normprüfung über 24 Std. Tatsächlicher Verbrauch abhängig von Nutzung/Standort des Geräts.
- Wandabstandshalter

iQ500, Freistehender Gefrierschrank, 161 x 70 cm, Weiß GS51NAWCV



	a	b	c	d	e	f
KSW36, GSD36	187					
KSV36, KSF36, GSN36, GSV36	186					
KSV33, GSN33, GSV33	176	60	65	58	60	119.5
KSV29, GSN29, GSV29	161					
GSV24	146					
GSN51	161					
GSN54	176	70	78	70	70	142
GSN58	191					

- a Höhe
- b Breite
- c Tiefe bei geschlossener Tür ohne Griff und ohne Abstandsteil
- d Tiefe des Schanks ohne Abstandsteil
- e Breite bei geöffneter Tür ohne Griff
- f Tiefe bei geöffneter Tür ohne Griff und ohne Abstandsteil

Maße in cm