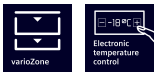


iQ500, 122.1 x 55.8 cm, Flachscharnier mit Softeinzug GI41NACE0



Gefrierschrank mit elektronischer Temperaturregelung.

- ✓ noFrost: Nie wieder abtauen.
- ✓ bigBox: zusätzlicher Platz für großes Gefriergut.
- ✓ softClosing: deine Kühlschranktür ist immer ordentlich geschlossen.
- ✓ varioZone: Schubladen und Glasablagen lassen sich problemlos neu anordnen, um den Platz in deinem Gefrierbereich flexibel zu nutzen.
- ✓ Elektronische Temperaturregelung: macht das Einstellen und Überprüfen der Kühlschranktemperatur so einfach wie nie zuvor.

| | |
|---|------------------------------|
| Energieeffizienzklasse: | E |
| Durchschnittlicher Energieverbrauch in Kilowattstunden pro Jahr (kWh/a) (EU 2017/1369): | 206 kWh/Jahr |
| Summe der Volumen der Tiefkühlfächer: | 130 l |
| Geräuschwert: | 36 dB(A) re 1pW |
| Geräusch-Effizienzklasse: | C |
| Thermometer-Gefrierteil: | Digital |
| Beleuchtung: | Nein |
| Gerätetyp: | Gefrierschrank |
| Bauform: | Einbau |
| Dekorrahmen/ - platte: | Nicht möglich |
| Frostfree System: | Kühlschrank und Gefriergerät |
| Gerätehöhe: | 1221 mm |
| Gerätebreite: | 558 mm |
| Gerätetiefe: | 545 mm |
| Nischenmaße für Installation (H x B x T): | 1225 x 560 x 550 mm |
| Abmessungen des verpackten Gerätes: | 1290 x 620 x 640 mm |
| Nettogewicht: | 47.9 kg |
| Bruttogewicht: | 51.1 kg |
| Anschlusswert: | 120 W |
| Absicherung: | 10 A |
| Frequenz: | 50 Hz |
| Länge Anschlusskabel: | 230.0 cm |
| Türöffnung: | Links wechselbar |
| Auftauen: | Automatisch |
| Warnsignal bei Fehlfunktion: | Sichtbar und hörbar |
| Türverriegelung: | Nein |
| Anzahl Auszüge (Stck): | 4 |
| Anzahl Gefrierfächer mit Klappen (Stck): | 1 |
| EAN-Nummer: | 4242003851678 |
| Marke: | Siemens |
| Internationale Bestellbezeichnung: | GI41NACE0 |
| Gerätetyp: | Gefrierschrank |
| Integriertes Zubehör: | 1 x Eiszürfelschale |

1 x Eiszürfelschale

KF40ZAX0 Türfront mit Alu-Dekorrahmen
KF40ZSX0 Edelstahl-Türfront



iQ500, 122.1 x 55.8 cm, Flachscharnier mit Softeinzug GI41NACE0

- GI41NACE0
- noFrost – nie wieder abtauen!, Einbau-Gefrierschränke (> 90 cm Höhe)

Leistung und Verbrauch

- Energieeffizienzklasse: E
- Nutzinhalt gesamt: 130 l
- Nutzinhalt Kühlfächer: 0 l
- Nutzinhalt Tiefkühlfächer: 130 l
- Gefriervermögen in 24 Std.: 10 kg
- Energieverbrauch / Jahr: 206 kWh/a
- Klimaklasse: SN-T
- Super Gefrieren: ja
- Geräuscheffizienzklasse / Geräusch-Wert: C / 36 dB
- Lagerzeit bei Störung : 9 h

Design

- Flachscharnier-Technik
- Flachscharnier

Komfort und Sicherheit

- noFrost – nie wieder abtauen!
- Elektronische Temperaturregelung digital ablesbar
- superGefrieren mit Eingefrierautomatik
- freshSense - Konstante Temperatur durch intelligente Sensortechnik
- Akustischer Alarm, Optische Warnanzeige bei Temperaturanstieg im Gefriereteil

Gefriereteil

- varioZone - herausnehmbare Glasablagen für eine flexible Nutzung des Gefrierraums
- 1 Intensiv-Gefrierfach mit Glasablage und transparenter Klappe
- 4transparente Gefriergut-Schubladen, davon
- 1 bigBox
- Gefriergut-Kalender

Maße

- Gerätemaße (H x B x T): 122.1 cm x 55.8 cm x 54.5 cm

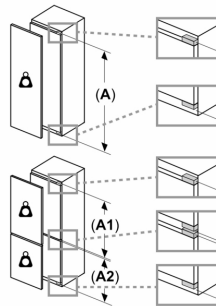
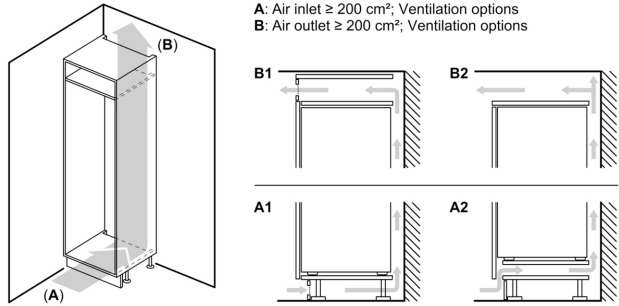
Technische Informationen

- Türanschlag links, wechselbar
- Nischenmaße (H x B x T): 122.5 cm x 56.0 cm x 55.0 cm

Zubehör

- 1 x Eiswürfelschale

iQ500, 122.1 x 55.8 cm, Flachscharnier mit Softeinzug GI41NACE0



Maximal zulässiges Gewicht der Möbelfronten

Montierte Möbelfronten, die das zulässige Gewicht überschreiten, können zu Beschädigungen und zu Funktionsbeeinträchtigungen der Scharniere führen

A: Gewicht

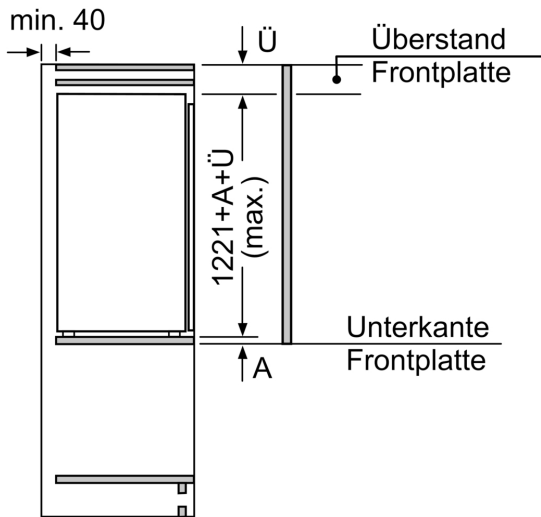
A: Gerätetürhöhe inklusive Scharniere in mm

B: Ungedämpftes Scharnier, Möbelfront in kg

C: Gedämpftes Scharnier, Möbelfront in kg

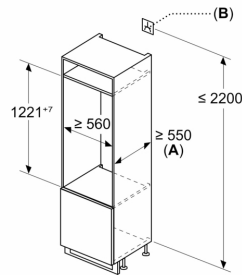
D: Zusätzliche mögliche Last in kg mit Schwerlastsatz

| A | B | C | D |
|-----------|----|----|-----------|
| 1500-1750 | 22 | 22 | B+5 / C+5 |
| 720-1400 | 19 | 19 | |
| A1 | 15 | 19 | |
| A2 | 15 | 19 | |



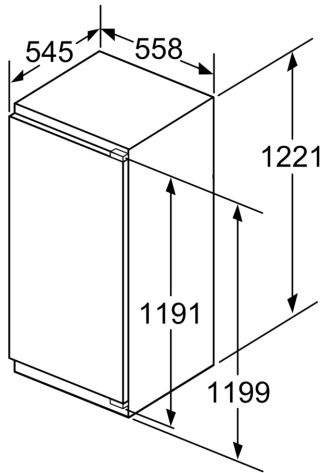
Maße in mm

Maße in mm



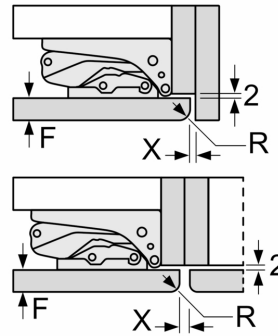
A: $\geq 560 \text{ mm}$ (empfohlen)

B: Steckdose



Maße in mm

Maße in mm
Empfehlung Spaltmaße für Flachscharnier



| F | R | X |
|-------|-----|-----|
| 16-19 | 0-3 | 2,5 |
| 20 | 0-1 | 3 |
| | 2-3 | 2,5 |
| 21 | 0-1 | 3 |
| | 2-3 | 2,5 |
| 22 | 0 | 4 |
| | 1 | 3,5 |
| | 2-3 | 3 |

Die in der Tabelle empfohlenen Spaltmasse sind einzuhalten, um eine kollisionsfreie Öffnung der Gerätetüre zu gewährleisten und Beschädigungen am Küchenmöbel zu vermeiden.